

Siemens
WT46W564
Wäschetrockner

Vorgänger:

Vertrieblicher Nachfolger:

EAN-Nr.:
4242003651582

Vertriebsprogramm:

iQ700

WT46W564

Wärmepumpen-Wäschetrockner

Leistung und Verbrauch

- Nennkapazität für das Standard-Baumwollprogramm bei vollständiger Befüllung: 7 kg Baumwollwäsche
- Trocknerart: Kondensation
- Energieeffizienzklasse: A++
- activeAir: innovative Wärmepumpentrocknungs-Technologie
- Energieverbrauch von 212,0 kWh/Jahr auf der Grundlage von 160 Trocknungszyklen für das Standard-Baumwollprogramm bei vollständiger Befüllung und Teilbefüllung sowie des Verbrauchs der Betriebsarten mit geringer Leistungsaufnahme. Der tatsächliche Energieverbrauch je Zyklus hängt von der Art der Nutzung des Geräts ab
- Energieverbrauch des Standard-Baumwollprogramms bei vollständiger Befüllung 1,65 kWh und Energieverbrauch des Standard-Baumwollprogramms bei Teilbefüllung 0,97 kWh
- Leistungsaufnahme im Aus-Zustand 0,1 W und im nichtausgeschalteten Zustand 1 W
- Dauer des unausgeschalteten Zustands: 0 min
- Das Programm Baumwolle schranktrocken ist das Standard-Trockenprogramm, auf die sich die Informationen auf dem Etikett und im Datenblatt beziehen. Dieses Programm ist zum Trocknen normaler nasser Baumwolltextilien geeignet und in Bezug auf den Energieverbrauch für Baumwolle am effizientesten.
- Gewichtete Programmdauer des Standard-Baumwollprogramms bei vollständiger Befüllung und Teilbefüllung: 139 min.
- Programmdauer des Standard-Baumwollprogramms bei vollständiger Befüllung 178 min und Programmdauer des Standard-Baumwollprogramms bei Teilbefüllung 110 min.
- Kondensationseffizienzklasse B auf einer Skala von G (geringste Effizienz) bis A (höchste Effizienz).
- durchschnittliche Kondensationseffizienz des Standard-Baumwollprogramms bei vollständiger Befüllung 86 % und durchschnittliche Kondensationseffizienz des Standard-Baumwollprogramms bei Teilbefüllung 86 %.
- Gewichtete Kondensationseffizienz des Standard-Baumwollprogramms 86 %.
- Schalleistungspegel: 65 dB (A) re 1 pW
- unterbaufähig

Programme

- Spezialprogramme: Wolle finish, Mix, Outdoor, Super 40, Blusen/Hemden, Zeitprogramm warm, Zeitprogramm kalt

Optionen

- Knitterschutz 120 min am Programmende
- touchControl-Tasten: Start/Stop, Schon, Knitterschutz, Menü, Ändern

Komfort und Sicherheit

- SelfCleaning Condenser - nie mehr Kondensator reinigen
- AutoDry: feuchtesteuerte Trocknungsprogramme
- Vollelektronische Einknopf-Bedienung für Feuchtesteuerte-, Zeit- und Spezialprogramme
- LC-Display für Restzeitanzeige, 24 h Endezeitvorwahl; LED für Programmablauf, Zusatzfunktionen und Wartungshinweise

Zubehör

Sonderzubehör

- WZ11410 Verbindungssatz
- WZ20290 Unterbauabdeckung
- WZ20400 Verbindungssatz mit Auszug
- WZ20500 Podest mit Auszug
- WZ20600 „Wollekorb“

Verfügbare Farbvarianten

Technische Daten

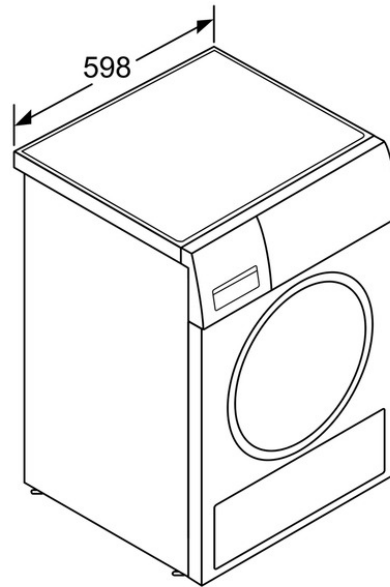
Ausstattungsmerkmale

Bauform : Freistehend
Arbeitsplatte abnehmbar : Ja
Türanschlag : Rechts
Länge Anschlusskabel (cm) : 145,0
Höhe der Arbeitsplatte (mm) : 819
Abmessungen des Gerätes (mm) : 842 x 598 x 639
Nettogewicht (kg) : 50

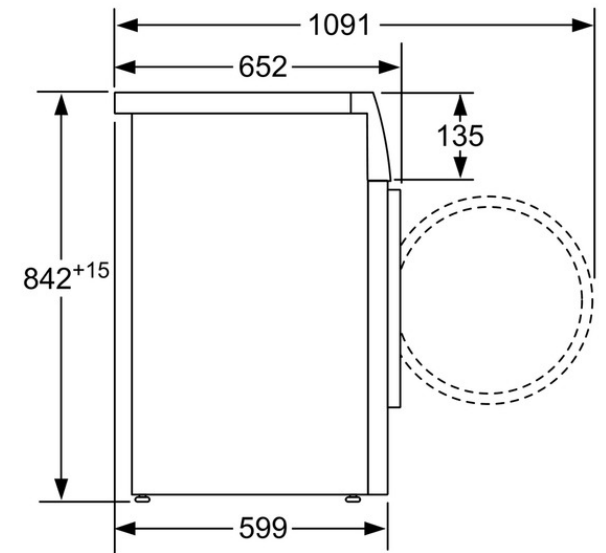
Verbrauchs- und Anschlusswerte

Anschlusswert (W) : 1000
Absicherung (A) : 10
Spannung (V) : 220-240
Frequenz (Hz) : 50
Approbationszertifikate : CE, VDE
Füllmenge Baumwolle (kg) : 7,0
Standard-Baumwollprogramm :
Baumwolle schranktrocken
Energieeffizienzklasse : A++: sehr effizient
Energieverbrauch des Standard-Baumwollprogramms bei vollständiger Befüllung (kWh) : 1,65
Programmdauer des Standard-Baumwollprogramms bei vollständiger Befüllung (min) : 178
Energieverbrauch des Standard-Baumwollprogramms bei Teilbefüllung (kWh) : 0,97
Programmdauer des Standard-Baumwollprogramms bei Teilbefüllung (min) : 110
Gewichteter jährlicher Energieverbrauch (kWh) : 212,0
Gewichtete Programmdauer des Standard-Baumwollprogramms bei vollständiger Befüllung und Teilbefüllung (min) : 139
Durchschnittliche Kondensationseffizienz des Standard-Baumwollprogramms bei vollständiger Befüllung (%) : 86
Durchschnittliche Kondensationseffizienz des Standard-Baumwollprogramms bei Teilbefüllung (%) : 86
Gewichtete Kondensationseffizienz für das Standard-Baumwollprogramm bei vollständiger Befüllung und Teilbefüllung (%) : 86

iQ700
WT46W564
Wärmepumpen-Wäschetrockner



Maße in mm



Maße in mm