

**Serie | 4 Kühl-Gefrierkombination**
**KIV86VS30  
Einbau-Kühl-/Gefrier-  
Kombination  
Schlepptür-Technik**

**Die Kühl-Gefrier-Kombination mit elektr. Temperaturregelung u. Gemüseschublade: lässt Sie die Temperatur exakt u. einfach einstellen.**

- **Energieeffizienz A++:** kühlt sehr sparsam.
- **Elektronische Temperaturregelung:** einfach und übersichtlich die Zieltemperatur einstellen.
- **Gemüseschubladen mit Wellenboden:** schützt Obst und Gemüse vor Kondensationswasser.
- **Sicherheitsglas:** besonders stabile Ablagen aus pflegeleichtem Glas.
- **BigBox-Gefriergutschublade:** zum Stapeln von Einfrierbehältern oder für großes Gefriergut.

**Technische Daten**

Bauform :	Einbaugerät
Dekorrahmen/ - platte :	Nicht möglich
Höhe (mm) :	1772
Gerätebreite (mm) :	541
Gerätetiefe (mm) :	545
Nischenmaße (mm) :	1775.0 x 560 x 550
Nettogewicht (kg) :	62,0
Anschlusswert (W) :	90
Absicherung (A) :	10
Türanschlag :	rechts wechselbar
Spannung (V) :	220-240
Frequenz (Hz) :	50
Approbationszertifikate :	VDE
Länge Anschlusskabel (cm) :	230
Lagerung bei Stromausfall (h) :	24
Anzahl Verdichter :	1
Anzahl unabhängiger Kühlkreisläufe :	1
Innenlüfter :	Nein
Scharniere wechselbar :	Ja
Anzahl verstellbarer Ablagen-Kühlteil (Stck) :	3
Flaschenregale :	Nein
Marke :	Bosch
Internationale Bestellbezeichnung :	KIV86VS30
Energieeffizienzklasse :	A++
Jährlicher Energieverbrauch (kWh/annum) :	231
Nettofassungsvermögen Kühlteil (l) :	191
Nettofassungsvermögen Gefrierenteil (l) :	76
Frostfree System :	Nein
Lagerzeit bei Störung (h) :	24
Gefrierleistung (kg/24h) :	4
Klimaklasse :	SN-T
Schallleistung (dB(A) re 1 pW) :	38
Art der Installation :	Vollintegrierbar

**Zubehör**

- 2 x Kälteakku
- 2 x Eierablage
- 1 x Eiswürfelschale


**Sonderzubehör**

- KSZ10010 : Snackbox
- KSZ10020 : Flaschenablage

## Serie | 4 Kühl-Gefrierkombination

### KIV86VS30

#### Einbau-Kühl-/Gefrier-Kombination Schlepptür-Technik

**Die Kühl-Gefrier-Kombination mit elektr. Temperaturregelung u. Gemüseschublade: lässt Sie die Temperatur exakt u. einfach einstellen.**

---

#### Leistung und Verbrauch

- Energie-Effizienz-Klasse: A++
- Energieverbrauch: 231 kWh/Jahr
- Nutzinhalt gesamt: 267 l
- Geräuschwert: 38 dB(A) re 1 pW

#### Design und Komfort

- Elektronische Temperaturregelung über LED ablesbar
- LED Beleuchtung

#### Kühlteil

- Kühlraum: 191 l Nutzinhalt
- 4 Abstellflächen aus Sicherheitsglas, davon 3 höhenverstellbar
- 4 Türabsteller
- Transparenter Gemüsebehälter mit Wellenboden

#### Gefrierteil

- LowFrost - geringere Eisbildung, schnelleres Abtauen
- \*\*\*\*-Gefrierraum: 76 l Nutzinhalt
- Gefriervermögen: 3,5 kg in 24 Std.
- Lagerzeit bei Störung: 24 Std.
- VarioZone: herausnehmbare Sicherheitsglasablagen für eine flexible Nutzung des Gefrierraums
- 3 transparente Gefriergut-Schubladen, davon 1 BigBox
- "Super"-Gefrieren

#### Technische Informationen

- Türanschlag rechts, wechselbar
- Komfortable, einfache Montage
- Gerätemaße ( H x B x T): 177,2 cm x 54,1 cm x 54,5 cm
- Nischenmaße (H x B x T): 177,5 cm x 56,0 cm x 55,0 cm
- Klimaklasse SN-T
- Anschlusswert: 90 W
- 220 - 240 V

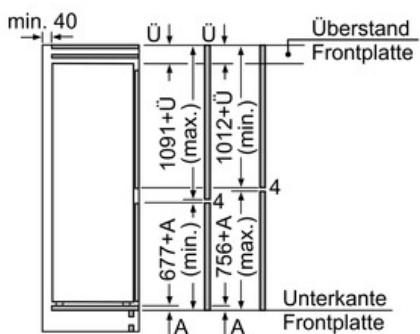
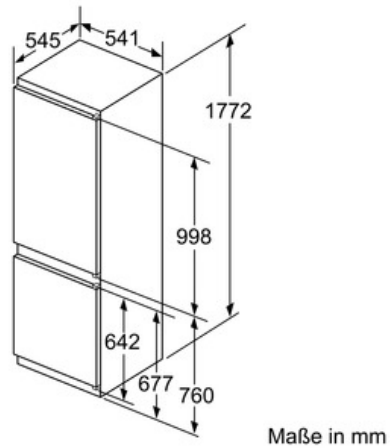
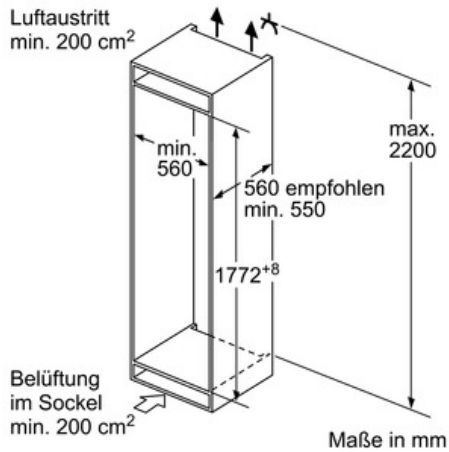
#### Zubehör

- 2 x Kälteakku, 2 x Eierablage, 1 x Eiswürfelschale

## Serie | 4 Kühl-Gefrierkombination

**KIV86VS30**

**Einbau-Kühl-/Gefrier-Kombination**  
**Schleptür-Technik**



Die angegebenen Möbeltürmaße gelten für  
eine Türfuge von 4 mm.

Maße in mm