



Siemens
WM14W540
Waschvollautomat

Vorgänger:
WM14S444

Vertrieblicher Nachfolger:

EAN-Nr.:
4242003664582

Vertriebsprogramm:

iQ700

WM14W540 Waschvollautomat

Leistung und Verbrauch

- Nennkapazität: 8 kg
- Energieeffizienzklasse: A+++
- Energieverbrauch von 137 kWh/Jahr auf der Grundlage von 220 Standard-Waschzyklen für 60°C- und 40°C- Baumwollprogramme bei vollständiger Befüllung und Teilbefüllung sowie dem Verbrauch der Betriebsarten mit geringer Leistungsaufnahme. Der tatsächliche Energieverbrauch hängt von der Art der Nutzung des Geräts ab.
- 30% sparsamer (137kWh/Jahr) als der Grenzwert (196kWh/Jahr) der Energieeffizienzklasse A+++ in der Kategorie 8 kg nach der EU-Verordnung 1061/2010
- Energieverbrauch des Standardprogramms Baumwolle 60°C 0.74 kWh bei vollständiger Befüllung und 0.7 kWh bei Teilbefüllung sowie 0.35 kWh im Standardprogramm Baumwolle 40°C bei Teilbefüllung
- gewichtete Leistungsaufnahme im Aus-Zustand / unausgeschaltetem Zustand: 0.12 W / 0.43 W
- Wasserverbrauch von 9900 Liter/Jahr auf der Grundlage von 220 Standard-Waschzyklen für 60°C- und 40°C-Baumwollprogramme bei vollständiger Befüllung und Teilbefüllung. Der tatsächliche Wasserverbrauch hängt von der Art der Nutzung des Geräts ab.
- Schleudereffizienzklasse: B
- max. Schleuderdrehzahl: 1400 U/min
- Restfeuchte: 53 %
- Die Standard-Waschprogramme, auf die sich die Informationen auf dem Etikett und im Datenblatt beziehen, sind Baumwolle 60° + Taste EcoPerfect und Baumwolle 40° + Taste EcoPerfect. Diese Programme eignen sich zur Reinigung normal verschmutzter Baumwollwäsche und sind in Bezug auf den kombinierten Energie- und Wasserverbrauch am effizientesten. Die tatsächliche Temperatur kann bei dieser Kombination von der angegebenen Programmtemperatur abweichen, Waschzeiten werden zugunsten eines niedrigeren Energieverbrauchs verlängert. Dabei ist immer eine Waschwirkung A sichergestellt.
- Programmdauer des Standardprogramms Baumwolle 60 °C 210 min bei vollständiger Befüllung und 210 min bei Teilbefüllung sowie im Standardprogramm Baumwolle 40 °C 210 min bei Teilbefüllung
- Dauer des unausgeschalteten Zustands: 15 min
- Geräuschwert Waschen im Standardprogramm Baumwolle 60°C bei vollständiger Befüllung in dB (A) re 1 pW: 48
- Geräuschwert Schleudern im Standardprogramm Baumwolle 60°C bei vollständiger Befüllung in dB (A) re 1 pW: 72

Programme

- Spezialprogramme: Abpumpen, Jeans/Dunkle Wäsche, Outdoor, Hemden/ Business, Super 15, Schnell/Mix, Spülen / Schleudern, Hygiene, Steppdecken, Trommel Reinigen (mit Erinnerungsfunktion), Wolle-Handwäsche, Fein/Seide

Optionen

- varioPerfect: zeit- oder energieoptimierte Programme mit perfektem Waschergebnis
- touchControl-Tasten: Ein/Aus, Vorwäsche, Extraspülen, Knitterschutz, Drehzahlwahl, Startzeit, Temperatur, Start / Pause, speedPerfect, ecoPerfect

Zubehör

Sonderzubehör

- WX975600 Bodenbefestigung
- WZ10130 Zulauf-Verlängerung
- WZ20490 Podest mit Auszug

Verfügbare Farbvarianten

Technische Daten

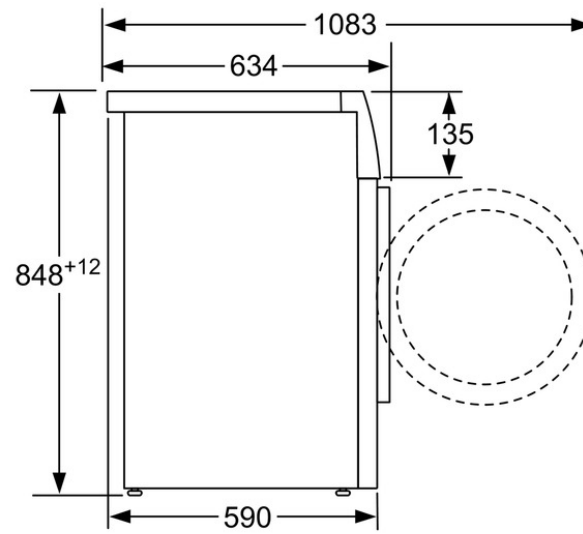
Ausstattungsmerkmale

Art der Installation : Freistehend
Höhe der Arbeitsplatte (mm) : 850
Abmessungen des Gerätes : 845 x 600 x 590
Nettogewicht (kg) : 73,0
Anschlusswert (W) : 2300
Absicherung (A) : 10
Spannung (V) : 220-240
Frequenz (Hz) : 50
Approbationszertifikate : CE, VDE
Länge Anschlusskabel (cm) : 175
Waschwirkungsklasse : A
Türanschlag : Links
Rollen : Nein

Verbrauchs- und Anschlusswerte

Füllmenge Baumwolle (kg) : 8,0
Energieeffizienzklasse : A+++ : besonders effizient
Jährlicher Energieverbrauch (kWh/ annum) : 137
Leistungsaufnahme im Aus-Zustand (W) : 0,12
Leistungsaufnahme im unausgeschalteten Zustand (W) : 0,43
Jährlicher Wasserverbrauch (l/annum) : 9900
Schleudereffizienzklasse : B
Maximale Schleuderdrehzahl (rpm) : 1379
Durchschn. Waschzeit Baumwolle 40°C (Teilbeladung) min : 210
Durchschn. Waschzeit Baumwolle 60°C (volle Beladung) min : 210
Durchschn. Waschzeit Baumwolle 60°C (Teilbeladung) min : 210
Dauer des unausgeschalteten Zustands (min) : 15
Geräusch Waschen (dB) : 48
Geräusch Schleudern (dB) : 72
Art der Installation : Freistehend

iQ700
WM14W540
Waschvollautomat



Maße in mm