

BP5304001M Einbaubackofen



Sauberkeit für höchste Ansprüche in der Küche

Das Pyroluxe@Plus Selbstreinigungssystem lässt die Rückstände im Backofeninnenraum bei Hitze zu Asche zerfallen. Ein einfaches Auswischen mit einem feuchten Tuch genügt.



MaxiKlasse™ Backofen mit extra großem Garraum und Kerntemperatursensor

Der MaxiKlasse™ Backofen mit extra großem Garraum ist mit einem Kerntemperatursensor ausgestattet, der ein punktgenaues Garen garantiert und stets Aufschluss über den Garzustand liefert.



Höhere Leistung und bessere Energieeffizienz

Das intelligente ThermiC° Air-Heißluftsystem lässt die Luft im Garraum gleichmäßig zirkulieren. Dadurch ist der Garprozess schneller und energieeffizienter.

Weitere Vorteile:

- OptiSight™ Display für mehr Überblick und Kontrolle über den Garvorgang
- SoftMotion™ für ein sanftes, leises Schließen der Tür
- IsoFront® Top für eine stets kühle Backofentür (max. 20°C über der Raumtemperatur).

Produktspezifikationen:

- Multifunktionsofen mit Ringheizkörper
- Energieeffizienzklasse: A
- SoftMotion™ Soft-Einzug
- Pyroluxe@ Plus - Selbstreinigungssystem mit Katalysator, 2-stufig, mit Erinnerungsfunktion
- 71 Liter Garraum
- MaxiKlasse™ mit extra großem Garraum, MaxiTray™ Backblech, OptiFlex™ Einhängegitter 5+4 mit PerfektEntry, ThermiC° Air Heißluftsystem, FloodLight™ Beleuchtung, MaxiView Fenster
- Kerntemperatursensor
- OptiSight mit integrierter Elektronik und Temperaturvorschlag je nach Beheizungsart
- Elektronische Temperaturregelung
- Restwärmeanzeige und -nutzung
- Versenkknebel mit Edelstahlkappen
- Automatische Abschaltung für Backofen
- Tür-Kontaktschalter für Licht
- Leichtreinigungstür und -ausstattung
- Antifinger Edelstahl-Beschichtung
- IsoFront® Top
- Kühlgebläse
- Kindersicherung
- Klapptür
- Backtabelle und Anzeige der Einschubebenen
- Glatte Innenwände aus Longclean-Emaille
- Beheizungsarten: Ober-/Unterhitze, Auftauen, Grillstufe 2, Schnellaufheizung integriert, Grillstufe

Technische Daten:

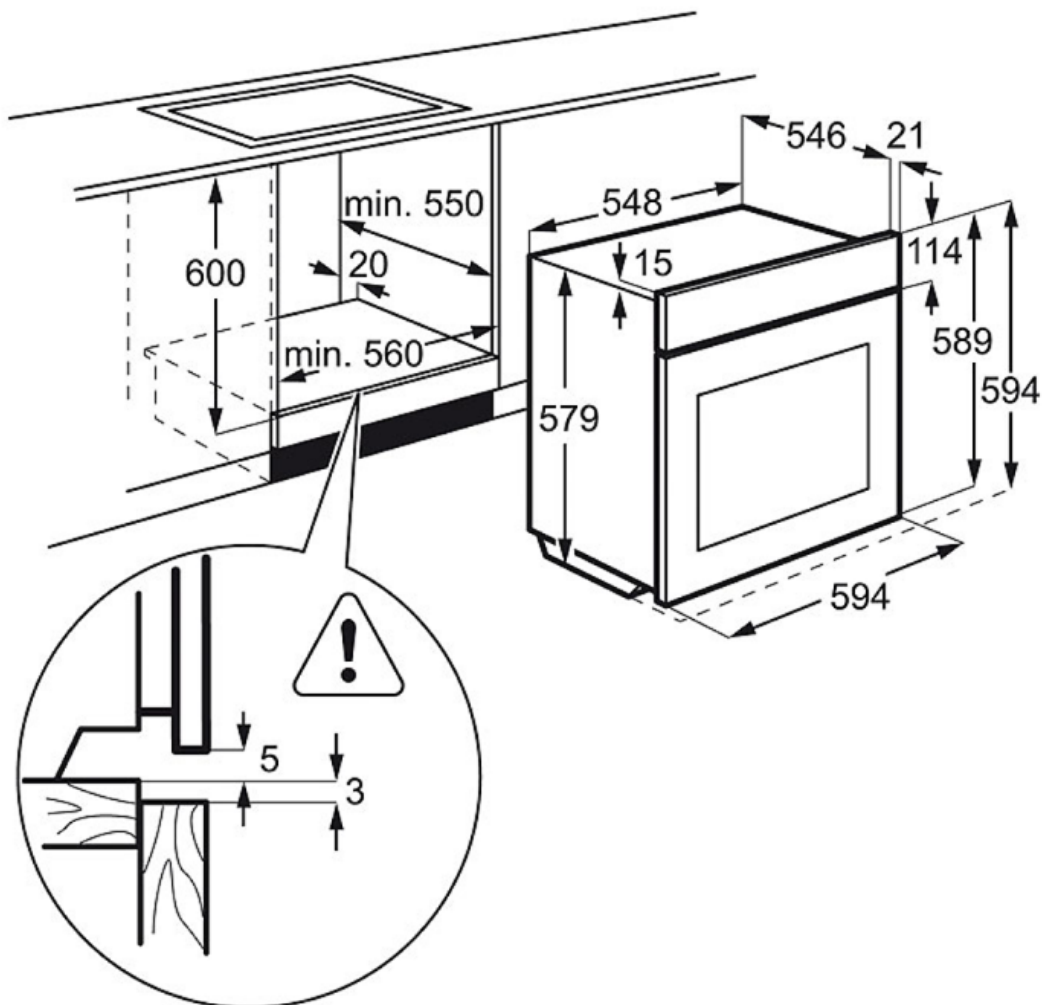
- PNC : 944 187 187
- EAN-Nummer : 7332543316878
- Energieeffizienzklasse : A
- Einbauhöhe mm : 590
- Einbaubreite mm : 560
- Einbautiefe mm : 550
- Gerätehöhe mm : 594
- Gerätebreite mm : 595
- Gerätetiefe mm : 567
- Nettovolumen Backraum L : 71
- Farbe : Edelstahl mit Antifingerprint
- Netzstecker : Schuko-Stecker
- Kabellänge (m) : 1.5
- Anschlusswert (Watt) : 3500
- Volt : 220-240
- Absicherung A : 16
- Lamp power - Top Oven : 65
- Bruttogewicht kg : 41.5
- Nettogewicht kg : 39.5
- Verpackung, Höhe (mm) : 700
- Verpackung, Breite (mm) : 635
- Verpackung, Tiefe (mm) : 680

Produktbeschreibung:

Energieeffizienzklasse A, Pyroluxe@Plus, SoftMotion, OptiSight, 8 Beheizungsarten, Kerntemperatursensor, MaxiKlasse, MaxiTray Backblech, Versenkknebel mit Edelstahlkappen, Antifinger

BP5304001M Einbaubackofen

PSGBOV140D002011



HKL85510XB Einbaukochfeld



MaxiSense@Plus Induktionskochfelder - flexibel und komfortabel

Das MaxiSense@Plus Induktionskochfeld bietet Ihnen innovative Lösungen und mehr Möglichkeiten Ihre Töpfe und Pfannen zu platzieren. Perfekte Kochergebnisse jetzt mit neuer grafischer Anzeige der größten und kleinsten verwendbaren Topfgrößen.



Mehr Zonen, mehr Flexibilität

Für größtmögliche Flexibilität passen sich die fünf Kochzonen dieses 80cm-Kochfelds automatisch an die Form und Größe Ihrer Pfannen und Töpfe an, sodass Sie die freie Wahl haben.



Bridge-Funktion - macht aus zwei Kochzonen eine Doppelzone

Sie können sich jedes mal über die Aufteilung der Kochfelder neu entscheiden. Dank der intelligenten Bridge-Funktion können Sie zwei Kochfelder zusammenlegen und gemeinsam steuern.

Weitere Vorteile:

- Mit der Power-Funktion werden auch hohe Temperaturen extrem schnell erreicht
- Direct-CONTROL Temperaturregelung - sofort auf die richtige Stufe schalten

Produktspezifikationen:

- Autark-Kochfeld mit oben liegenden Bedienelementen
- Beheizungsart: Induktion
- OptiFit Frame - Edelstahlrahmen
- Hob²Hood-Funktion: das Kochfeld steuert die Dunstabzugshaube je nach Leistung
- Ansteuerung über Touch Control-Berührungssensor
- Kochzonen mit Power-Funktion
- STOP & GO Funktion
- Bridge-Funktion - schaltet zwei hintereinanderliegende Kochzonen zusammen
- Elektronische Anzeigen für alle Kochzonen
- Elektronische Automatikkochstellen
- Automatische Topferkennung
- Öko-Timer
- CountUp-Timer
- Kurzzeitwecker
- OptiHeat Control - 3stufige Restwärmeanzeige
- OffSound Control
- Kindersicherung
- Verriegelungsfunktion
- Leistungsabhängige Abschaltautomatik
- Kochzone vorne links: Induktions-Kochzone , 2,3 (3,2) kW / 21 cm
- Kochzone hinten links: Induktions-Kochzone , 2,3 (3,2) kW / 21 cm
- Kochzone vorne Mitte: Induktions-Kochzone , 2,3 (3,2) kW / 21 cm
- Kochzone vorne rechts: Induktions-Kochzone , 1,4 (2,5) kW / 14,5 cm
- Kochzone hinten rechts: Induktions-

Technische Daten:

- PNC : 949 597 048
- EAN-Nummer : 7332543404049
- Einbauhöhe mm : 50
- Gerätebreite mm : 766
- Gerätetiefe mm : 516
- Ausschnittmaß Breite mm : 750
- Ausschnittmaß Tiefe mm : 490
- Rahmenfarbe : Edelstahl
- Art des Kochfeldes : Induktion
- Kabellänge (m) : 1.5
- Anschlusswert (Watt) : 10600
- Kochzone vorn links, Leistung und Durchmesser : 2,3 (3,2) kW / 21 cm
- Kochzone hinten links, Leistung und Durchmesser : 2,3 (3,2) kW / 21 cm
- Kochzone vorne Mitte, Leistung und Durchmesser : 2,3 (3,2) kW / 21 cm
- Kochzone hinten Mitte, Leistung und Durchmesser : nein
- Kochzone vorn rechts, Leistung und Durchmesser : 1,4 (2,5) kW / 14,5 cm
- Kochzone hinten rechts, Leistung und Durchmesser : 1,8 (2,8) kW / 18 cm
- Volt : 220-240
- Bruttogewicht kg : 17.06
- Nettogewicht kg : 13.82
- Verpackung, Höhe (mm) : 115
- Verpackung, Breite (mm) : 1170
- Verpackung, Tiefe (mm) : 630

Produktbeschreibung:

80 cm, 5-fach
MaxiSense@Plus
Induktionskochfeld,
Hob²Hood-Funktion,
Bridge-Funktion,
STOP&GO-Funktion,
Edelstahlrahmen

HKL85510XB Einbaukochfeld

PSGBHO130D000134

