

## BS8304101M Einbaubackofen



Mit dem ProCombi MULTI-Dampfgarer können Sie eine neue Geschmackserfahrung erzielen. Mit der Verwendung von Dampf, der auch mit trockener Hitze kombiniert werden kann, liefert der ProCombi-Backofen perfekte Geschmacksnuancen, Aromen und

### Perfekte Ergebnisse durch energieeffiziente Technologie



Der MaxiKlasse™ Backofen mit extra großem Garraum verfügt über einen Kerntempersensur, der Sie aus dem innersten Kern Ihrer Speise über den Garprozess informiert.



### Alle wichtigen Informationen und 90 vorprogrammierte Rezepte

ProSight Plus ermöglicht eine komfortable und intuitive Backofenbedienung dank Klartext-Display und Touch Control sowie 90 Automatik-Rezepten.

#### Weitere Vorteile:

- SoftMotion™ für ein sanftes, leises Schließen der Tür
- IsoFront® Plus für eine stets kühle Backofentür (max. 30°C über der Raumtemperatur)

#### Produktspezifikationen:

- Multifunktionsofen mit integrierten Dampfgar-Programmen
- Energieeffizienzklasse: A
- SoftMotion™ Soft-Einzug
- 70 Liter Garraum
- MaxiKlasse™ mit extra großem Garraum, MaxiTray™ Backblech, OptiFlex™ Einhängegitter 5+4 mit PerfektEntry, ThermiC° Air Heißluftsystem, FloodLight™ Beleuchtung, MaxiView Fenster
- ProSight Plus: Touch Control, MULTI-Funktionsdisplay, Elektronikuhr integriert, Automatik-Rezepte, Speichermenü für 20 eigene Rezepte
- Kerntempersensur
- Elektronische Temperaturregelung
- Restwärmeanzeige und -nutzung
- 20 eigene Rezepte
- Automatische Abschaltung für Backofen
- Tür-Kontaktschalter für Licht
- Leichtreinigungstür und -ausstattung
- Antifinger Edelstahl-Beschichtung
- IsoFront® Plus
- Kühlgebläse
- Reinigungsprogramme
- Kindersicherung
- Klapptür
- Backtabelle und Anzeige der Einschubebenen
- 25 Sprachen
- Glatte Innenwände aus Longclean-Emaille

#### Technische Daten:

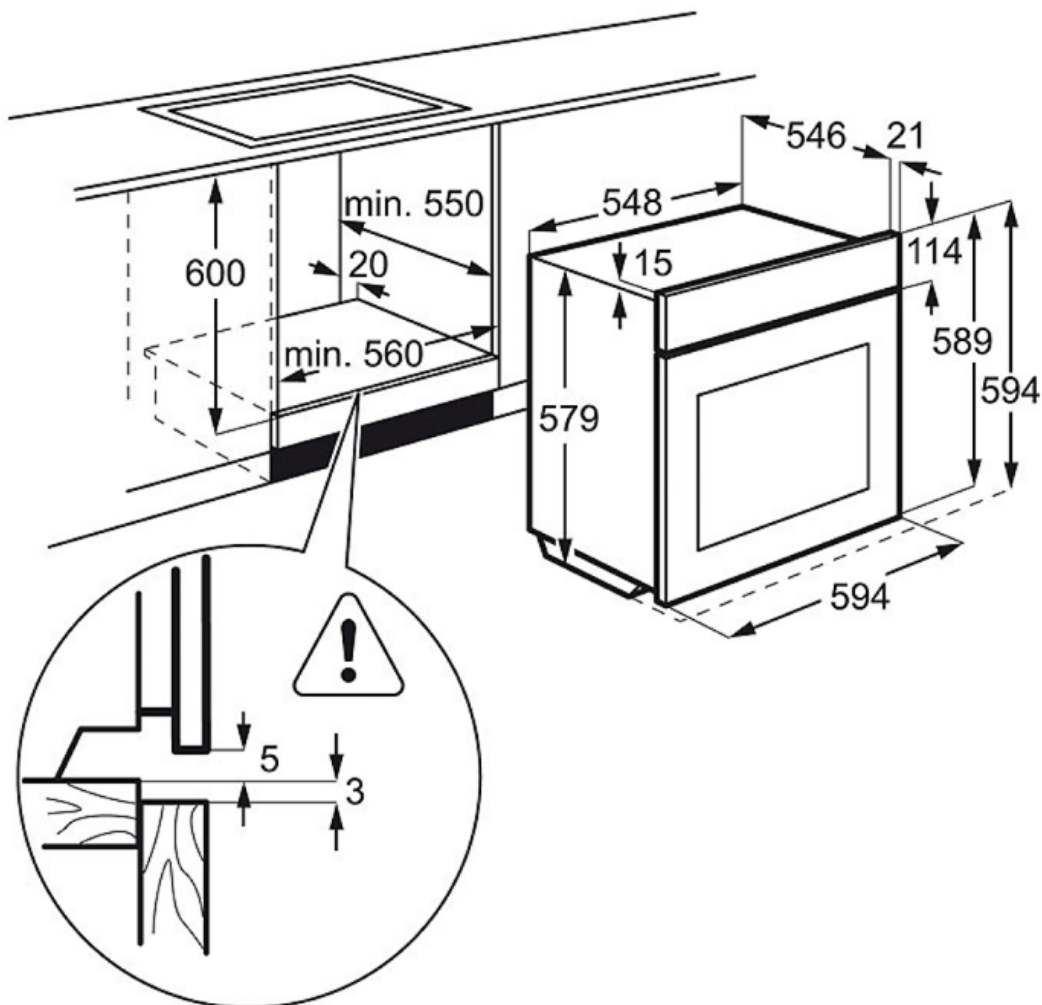
- PNC : 944 187 294
- EAN-Nummer : 7332543361427
- Energieeffizienzklasse : A
- Einbauhöhe mm : 590
- Einbaubreite mm : 560
- Einbautiefe mm : 550
- Gerätehöhe mm : 594
- Gerätebreite mm : 595
- Gerätetiefe mm : 567
- Nettovolumen Backraum L : 70
- Farbe : Edelstahl mit Antifingerprint
- Netzstecker : Schuko-Stecker
- Kabellänge (m) : 1.5
- Anschlusswert (Watt) : 3500
- Volt : 220-240
- Absicherung A : 16
- Lamp power - Top Oven : 65
- Bruttogewicht kg : 44
- Nettogewicht kg : 42
- Verpackung, Höhe (mm) : 700
- Verpackung, Breite (mm) : 635
- Verpackung, Tiefe (mm) : 680

#### Produktbeschreibung:

Energieeffizienzklasse A, ProCombi MULTI-Dampfgarer, SoftMotion, ProSight Plus, 24 Beheizungsarten, MaxiKlasse

# BS8304101M Einbaubackofen

PSGBOV140D002011



## HKL85510XB Einbaukochfeld



### MaxiSense@Plus Induktionskochfelder - flexibel und komfortabel

Das MaxiSense@Plus Induktionskochfeld bietet Ihnen innovative Lösungen und mehr Möglichkeiten Ihre Töpfe und Pfannen zu platzieren. Perfekte Kochergebnisse jetzt mit neuer grafischer Anzeige der größten und kleinsten verwendbaren Topfgrößen.



### Mehr Zonen, mehr Flexibilität

Für größtmögliche Flexibilität passen sich die fünf Kochzonen dieses 80cm-Kochfelds automatisch an die Form und Größe Ihrer Pfannen und Töpfe an, sodass Sie die freie Wahl haben.



### Bridge-Funktion - macht aus zwei Kochzonen eine Doppelzone

Sie können sich jedes mal über die Aufteilung der Kochfelder neu entscheiden. Dank der intelligenten Bridge-Funktion können Sie zwei Kochfelder zusammenlegen und gemeinsam steuern.

### Weitere Vorteile:

- Mit der Power-Funktion werden auch hohe Temperaturen extrem schnell erreicht
- Direct-CONTROL Temperaturregelung - sofort auf die richtige Stufe schalten

### Produktspezifikationen:

- Autark-Kochfeld mit oben liegenden Bedienelementen
- Beheizungsart: Induktion
- OptiFit Frame - Edelstahlrahmen
- Hob²Hood-Funktion: das Kochfeld steuert die Dunstabzugshaube je nach Leistung
- Ansteuerung über Touch Control-Berührungssensor
- Kochzonen mit Power-Funktion
- STOP & GO Funktion
- Bridge-Funktion - schaltet zwei hintereinanderliegende Kochzonen zusammen
- Elektronische Anzeigen für alle Kochzonen
- Elektronische Automatikkochstellen
- Automatische Topferkennung
- Öko-Timer
- CountUp-Timer
- Kurzzeitwecker
- OptiHeat Control - 3stufige Restwärmeanzeige
- OffSound Control
- Kindersicherung
- Verriegelungsfunktion
- Leistungsabhängige Abschaltautomatik
- Kochzone vorne links: Induktions-Kochzone , 2,3 (3,2) kW / 21 cm
- Kochzone hinten links: Induktions-Kochzone , 2,3 (3,2) kW / 21 cm
- Kochzone vorne Mitte: Induktions-Kochzone , 2,3 (3,2) kW / 21 cm
- Kochzone vorne rechts: Induktions-Kochzone , 1,4 (2,5) kW / 14,5 cm
- Kochzone hinten rechts: Induktions-

### Technische Daten:

- PNC : 949 597 048
- EAN-Nummer : 7332543404049
- Einbauhöhe mm : 50
- Gerätebreite mm : 766
- Gerätetiefe mm : 516
- Ausschnittmaß Breite mm : 750
- Ausschnittmaß Tiefe mm : 490
- Rahmenfarbe : Edelstahl
- Art des Kochfeldes : Induktion
- Kabellänge (m) : 1.5
- Anschlusswert (Watt) : 10600
- Kochzone vorn links, Leistung und Durchmesser : 2,3 (3,2) kW / 21 cm
- Kochzone hinten links, Leistung und Durchmesser : 2,3 (3,2) kW / 21 cm
- Kochzone vorne Mitte, Leistung und Durchmesser : 2,3 (3,2) kW / 21 cm
- Kochzone hinten Mitte, Leistung und Durchmesser : nein
- Kochzone vorn rechts, Leistung und Durchmesser : 1,4 (2,5) kW / 14,5 cm
- Kochzone hinten rechts, Leistung und Durchmesser : 1,8 (2,8) kW / 18 cm
- Volt : 220-240
- Bruttogewicht kg : 17.06
- Nettogewicht kg : 13.82
- Verpackung, Höhe (mm) : 115
- Verpackung, Breite (mm) : 1170
- Verpackung, Tiefe (mm) : 630

### Produktbeschreibung:

80 cm, 5-fach  
MaxiSense@Plus  
Induktionskochfeld,  
Hob²Hood-Funktion,  
Bridge-Funktion,  
STOP&GO-Funktion,  
Edelstahlrahmen

# HKL85510XB Einbaukochfeld

PSGBHO130D000134

