

BS8304101M Einbaubackofen



Mit dem ProCombi MULTI-Dampfgarer können Sie eine neue Geschmackserfahrung erzielen. Mit der Verwendung von Dampf, der auch mit trockener Hitze kombiniert werden kann, liefert der ProCombi-Backofen perfekte Geschmacksnuancen, Aromen und



Perfekte Ergebnisse durch energieeffiziente Technologie

Der MaxiKlasse™ Backofen mit extra großem Garraum verfügt über einen Kerntempersensur, der Sie aus dem innersten Kern Ihrer Speise über den Garprozess informiert.



Alle wichtigen Informationen und 90 vorprogrammierte Rezepte

ProSight Plus ermöglicht eine komfortable und intuitive Backofenbedienung dank Klartext-Display und Touch Control sowie 90 Automatik-Rezepten.

Produktspezifikationen:

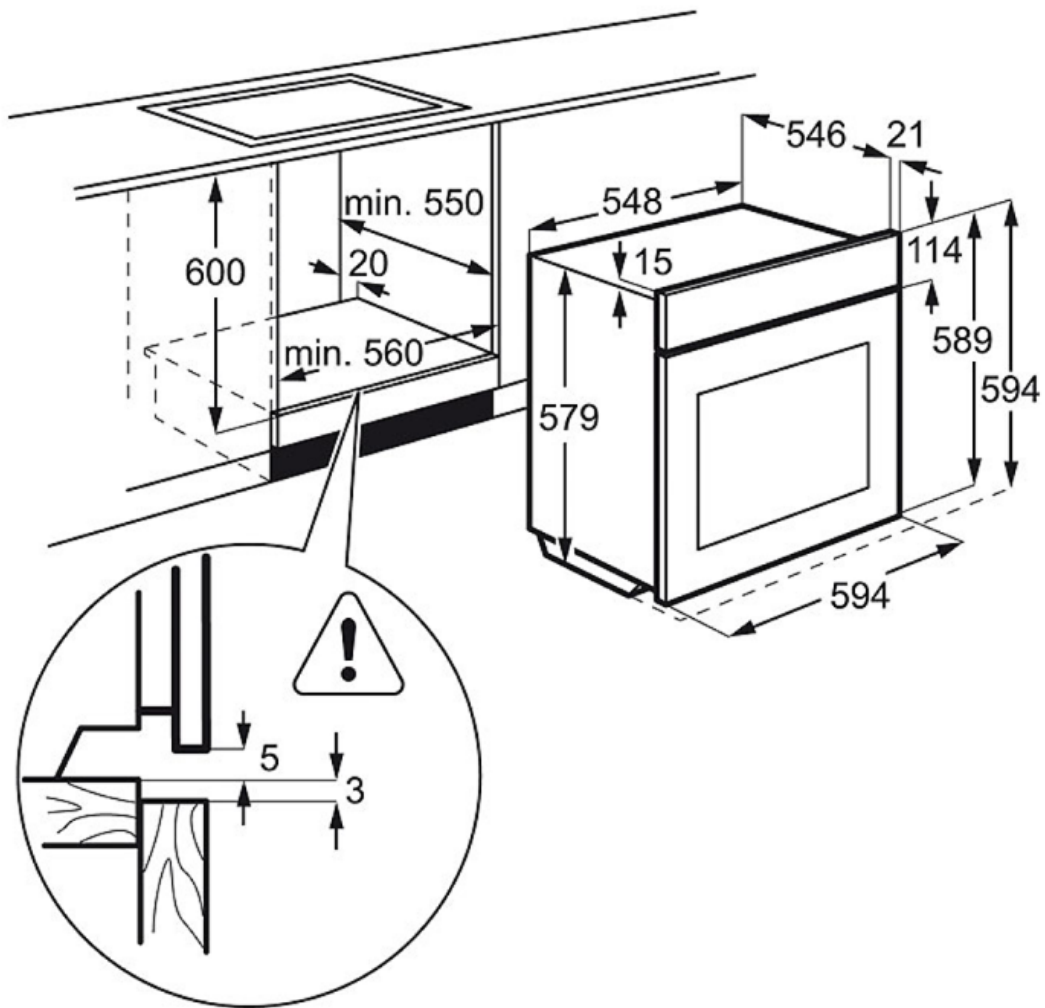
- Multifunktionsofen mit integrierten Dampfgar-Programmen
- Energieeffizienzklasse: A
- SoftMotion™ Soft-Einzug
- 70 Liter Garraum
- MaxiKlasse™ mit extra großem Garraum, MaxiTray™ Backblech, OptiFlex™ Einhängegitter 5+4 mit PerfektEntry, ThermiC° Air Heißluftsystem, FloodLight™ Beleuchtung, MaxiView Fenster
- ProSight Plus: Touch Control, MULTI-Funktionsdisplay, Elektronikuhr integriert, 90 Automatik-Rezepte, Speichermenü für 20 eigene Rezepte
- Kerntempersensur
- Elektronische Temperaturregelung
- Restwärmeanzeige und -nutzung
- 20 eigene Rezepte
- Automatische Abschaltung für Backofen
- Tür-Kontaktschalter für Licht
- Leichtreinigungstür und -ausstattung
- Antifinger Edelstahl-Beschichtung
- IsoFront® Plus
- Kühlgebläse
- Reinigungsprogramme
- Kindersicherung
- Klapptür
- Backtabelle und Anzeige der Einschubebenen
- 25 Sprachen
- Glatte Innenwände aus Longclean-Emaille

Technische Daten:

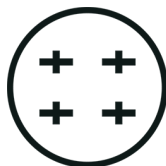
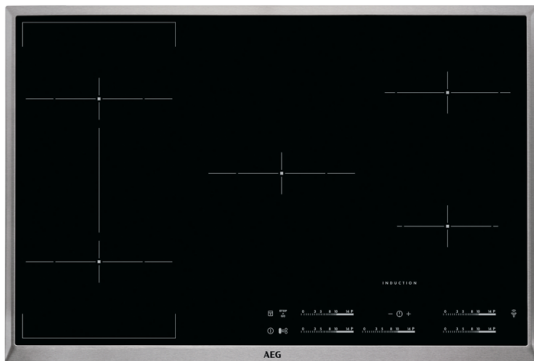
- PNC : 944 187 294
- EAN-Nummer : 7332543361427
- Energieeffizienzklasse : A
- Einbauhöhe mm : 590
- Einbaubreite mm : 560
- Einbautiefe mm : 550
- Gerätehöhe mm : 594
- Gerätebreite mm : 595
- Gerätetiefe mm : 567
- Nettovolumen Backraum L : 70
- Farbe : Edelstahl mit Antifingerprint
- Netzstecker : Schuko-Stecker
- Kabellänge (m) : 1.5
- Anschlusswert (Watt) : 3500
- Volt : 220-240
- Absicherung A : 16
- Garraumbeleuchtung (Watt) : Halogen 65
- Bruttogewicht kg : 44
- Nettogewicht kg : 42
- Verpackung, Höhe (mm) : 700
- Verpackung, Breite (mm) : 635
- Verpackung, Tiefe (mm) : 680

Produktbeschreibung:

Energieeffizienzklasse A, ProCombi MULTI-Dampfgarer, SoftMotion, ProSight Plus, 24 Beheizungsarten, MaxiKlasse



HKL85510XB Einbaukochfeld



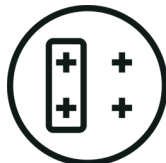
MaxiSense®Plus Induktionskochfelder - flexibel und komfortabel

Das MaxiSense®Plus Induktionskochfeld bietet Ihnen innovative Lösungen und mehr Möglichkeiten Ihre Töpfe und Pfannen zu platzieren. Perfekte Kochergebnisse jetzt mit neuer grafischer Anzeige der größten und kleinsten verwendbaren Topfgrößen.



Mehr Zonen, mehr Flexibilität

Für größtmögliche Flexibilität passen sich die fünf Kochzonen dieses 80cm-Kochfelds automatisch an die Form und Größe Ihrer Pfannen und Töpfe an, sodass Sie die freie Wahl haben.



Bridge-Funktion - macht aus zwei Kochzonen eine Doppelzone

Sie können sich jedes mal über die Aufteilung der Kochfelder neu entscheiden. Dank der intelligenten Bridge-Funktion können Sie zwei Kochfelder zusammenlegen und gemeinsam steuern.

Weitere Vorteile:

- Mit der Power-Funktion werden auch hohe Temperaturen extrem schnell erreicht
- OptiHeat-Kontrolle für eine sichere und effektive Nutzung der Restwärme.
- Direct-CONTROL Temperaturregelung - sofort auf die richtige Stufe schalten

Produktspezifikationen:

- Autark-Kochfeld mit oben liegenden Bedienelementen
- Beheizungsart: Induktion
- OptiFit Frame - Edelstahlrahmen
- Hob²Hood-Funktion: das Kochfeld steuert die Dunstabzugshaube je nach Leistung
- Direct-Control Kochzonen-Ansteuerung
- Kochzonen mit Power-Funktion
- Stop + GO-Funktion
- Bridge-Funktion - schaltet zwei hintereinanderliegende Kochzonen zusammen
- Elektronische Anzeigen für alle Kochzonen
- Elektronische Automatikkochstellen
- Automatische Topferkennung
- Öko-Timer
- CountUp-Timer
- Kurzzeitwecker
- OptiHeat Control - 3stufige Restwärmeanzeige
- OffSound Control
- Kindersicherung
- Verriegelungsfunktion
- Leistungsabhängige Abschaltautomatik
- Kochzone vorne links: 2,3 (3,2) kW / 21 cm, Induktions-Kochzone
- Kochzone hinten links: Induktions-Kochzone, 2,3 (3,2) kW / 21 cm
- Kochzone vorne Mitte: Induktions-Kochzone, 2,3 (3,2) kW / 21 cm
- Kochzone vorne rechts: Induktions-Kochzone, 1,4 (2,5) kW / 14,5 cm
- Kochzone hinten rechts: Induktions-Kochzone, 1,8 (2,8) kW / 18 cm

Technische Daten:

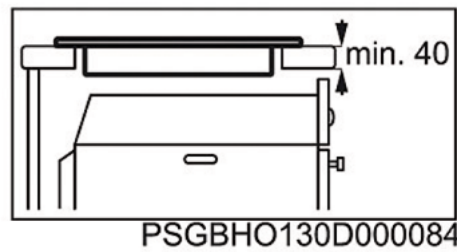
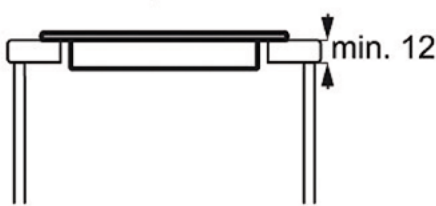
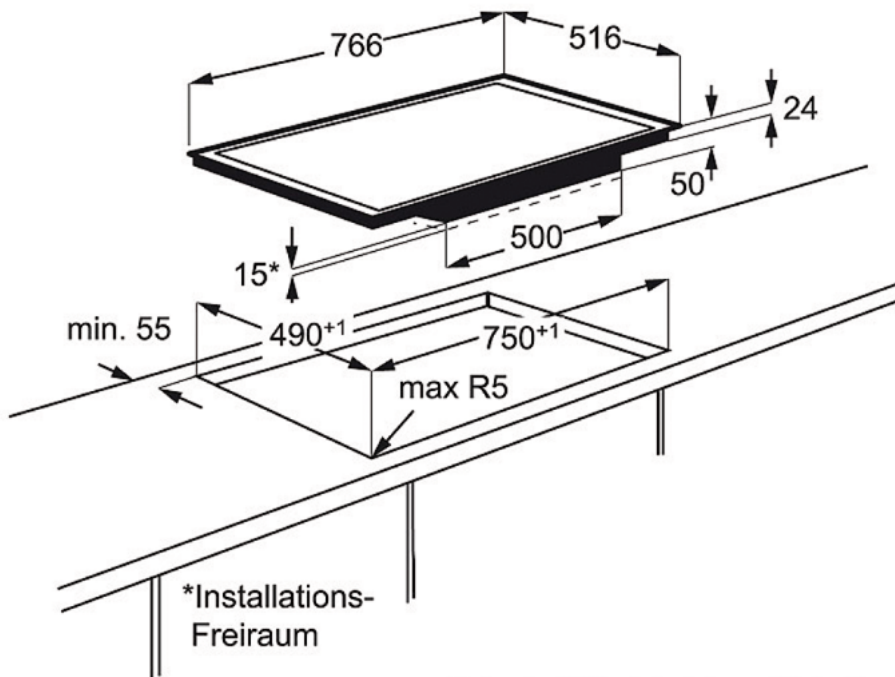
- Art des Kochfeldes : Induktions-Kochzonen
- Gerätebreite (cm) : 80
- Einbau : aufliegend
- Bauart : Autark-Kochfeld
- Anzahl Kochzonen : 5
- Bedienungsart : Slider Touch
- Anschlusswert (Watt) : 7400
- Rahmenart : OptiFit Frame Edelstahlrahmen
- Farbe : Edelstahl
- PNC : 949 597 104
- EAN-Nummer : 7332543451555
- Einbauhöhe (mm) : 50
- Gerätebreite (mm) : 766
- Gerätetiefe (mm) : 516
- Ausschnittmaß Breite (mm) : 750
- Ausschnittmaß Tiefe (mm) : 490
- Kabellänge (m) : 1.5
- Kochzone vorne links, Leistung und Durchmesser : 2,3 (3,2) kW / 21 cm
- Kochzone hinten links, Leistung und Durchmesser : 2,3 (3,2) kW / 21 cm
- Kochzone vorne Mitte, Leistung und Durchmesser : 2,3 (3,2) kW / 21 cm
- Kochzone vorne rechts, Leistung und Durchmesser : 1,4 (2,5) kW / 14,5 cm
- Kochzone hinten rechts, Leistung und Durchmesser : 1,8 (2,8) kW / 18 cm
- Anschluss-Spannung (Volt) : 220-240
- Schutzboden : PBOX-71R81/944 189 314

Produktbeschreibung:

80 cm, MaxiSense®Plus Induktionskochfeld, Hob²Hood-Funktion, Bridge-Funktion, STOP&GO-Funktion, Edelstahlrahmen

HKL85510XB Einbaukochfeld

PSGBHO130D000027



PSGBHO130D000084

