

Gebrauchsanleitung PK-Nr. 3219
Instructions / Mode d'emploi / Gebruiksaanwijzing /
инструкция по использованию / 使用说明

PAIDI Möbel GmbH
Hauptstraße 87
D-97840 Hafenlohr



Kinderwelten



E-LION 1 130

147 7131

147 7134

147 7138

147 7139



Seite 1 von 38

PK-Nr. 3219 Stand 04/2022 Ä: 07/2022



www.blauer-engel.de/uz38

- emissionsarm
- Holz aus nachhaltiger Forstwirtschaft
- in der Wohnumwelt gesundheitlich unbedenklich

RAL
GÜTEZEICHEN

M
MÖBEL
PRODUKT
QUALITÄT

H19730058





Warnhinweis!

Warning! / Avertissement! / Waarschuwing! /
Предупреждение! / 警告!



PAIDI Möbel GmbH

Hauptstraße 87
D-97840 Hafenhlohr



Kinderwelten

V..

Vorbereitung / Preparation /
Préparation / Voorbereiding /
Подготовка / 准备

M..

Montage / Assembly /
Assemblage / Montage / Монтаж /
组装



- DE** Schraubenverbindungen von Zeit zu Zeit auf ihre Festigkeit prüfen, gegebenenfalls nachziehen, da die Stabilität der Konstruktion sonst nicht gegeben ist.
- FR** Vérifier les connexions à vis de temps en temps, resserrer celles-ci le cas échéant, car, sinon, la stabilité de la construction ne serait pas assurée.
- GB** Check the tightness of the screw connections from time to time and tighten if necessary, as otherwise the stability of the construction is not assured.
- NL** Schroefverbindingen moeten van tijd tot tijd op hun stevigheid worden gecontroleerd en eventueel worden vastgedraaid, aangezien de stabiliteit van de constructie anders niet verzekerd is.
- ES** Compruebe de vez en cuando la firmeza de las uniones atornilladas y reapriete los tornillos si fuera necesario, pues de lo contrario quedaría afectada la estabilidad de la estructura.
- GR** Πού και πού ελέγχετε τη σταθερότητα των κοχλιωτών συνδέσεων κι εφ' όσον είναι ανάγκη, τις σφίγγετε ξανά, επειδή διαφορετικά δεν είναι η ευστάθεια της κατασκευής δεδομένη.
- IT** Controllare di tanto in tanto la tenuta delle connessioni a viti, all'occorrenza provvedere a serrarle di nuovo, poiché altrimenti non è garantita la stabilità della struttura.
- CZ** Čas od času zkontrolujte pevnost šroubových spojů, případně je dotáhněte, jinak nebude konstrukce stabilní.
- SL** Vijačne zveze od časa do časa preveriti glede na trdnost, po potrebi priviti, saj sicer stabilnost konstrukcije ne bo zagotovljena.
- PL** Połączenia śrubami sprawdzać od czasu do czasu pod kątem ich trwałości, ewentualnie dokręcać, gdyż inaczej konstrukcja nie jest stabilna.
- BG** Контролирайте от време на време дали болтовите съединения са добре завинтени, тъй като в противен случай не може да се гарантира стабилността на конструкцията.
- HR** Spojeve vijaka s vremena na vrijeme provjeriti u svezi čvrstoće, po potrebi stegnuti, jer inače nije zajamčena stabilnost konstrukcije.
- LT** Kartais patikrinkite varžtų jungčių stiprumą, prireikus suveržkite juos stipriau, nes priešingu atveju konstrukcija nebus stabilii.
- RU** Перепроверяйте время от времени болтовые соединения. Они должны быть плотно затянуты. Это гарантирует стабильность конструкции.
- CN** 请经常的检查连接处的螺丝，如有发现松动请及时锁紧，否则将无法保障其稳定性。

- DE** **Pflegehinweis: Zum Reinigen der Oberflächen ein leicht-feuchtes Tuch oder ein handelsübliches Möbelpflegemittel verwenden.**
- FR** Indication sur l'entretien: pour nettoyer les surfaces, utiliser un chiffon légèrement humide ou un nettoyeur pour meubles en vente dans le commerce
- GB** Caring for the... : In order to clean the surfaces please use a slightly damp cloth or commercially available furniture care product.
- NL** Verzorgingsanwijzing: Voor het reinigen van de oppervlakken een licht vochtig doek of een gebruikelijk meubelschoonmaakmiddel gebruiken.
- ES** Recomendaciones de cuidado: Para limpiar las superficies del mueble debe usar un trapo humedecido o un producto de limpieza de muebles comercial.
- GR** Οδηγίες περιποίησης: Για το καθάρισμα των επιφανειών να χρησιμοποιείτε ένα ελαφρά νοτισμένο πανάκι ή λούστρο επίπλων.
- IT** Indicazione per pulizia e cura: Per la pulizia delle superfici utilizzate un panno leggermente umido o un normale prodotto per la cura dei mobili.
- CZ** Pokyny k čištění: Na čištění povrchu použijte pouze navlhčený kousek látky nebo běžný prostředek na ošetřování nábytku.
- SL** Navodilo za nego: Za čiščenje površin uporabljajte malo vlažno cunjo ali trgovsko običajno sredstvo za nego pohištva.
- PL** Wskazówka pielęgnacyjna: do czyszczenia powierzchni stosować lekko wilgotną ściereczkę lub zwykły środek do pielęgnacji mebli.
- BG** Указание за поддържане: Използвайте леко навлажнена кърпа или обикновен препарат за поддържане на мебели, за да почистите повърхностите.
- HR** Upute za njegu: Za čišćenje površina upotrijebiti jednu lako navlaženu krpu i trgovačko uobičajeno sredstvo za njegu namještaja.
- LT** Rekomendacija priežiūrai: Paviršius valykite drėgna pašuoste arba parduotuvėse įsigytomis baldų priežiūros priemonėmis.
- RU** Рекомендации по уходу: для очистки поверхностей используйте слегка влажную тряпку или обычное средство по уходу за мебелью.
- CN** 保养说明: 清洁表面只需用稍微潮湿的布或普通的家具清洁剂即可。
- AR** إرشاد للعناية: يرجى من أجل تنظيف الأسطح استخدام منديل رطب بعض الشيء أو استخدام إحدى مواد تنظيف الأثاث المتوفرة في الأسواق التجارية.



Warnhinweis!

Warning! / Avertissement! / Waarschuwing! /
Предупреждение! / 警示!

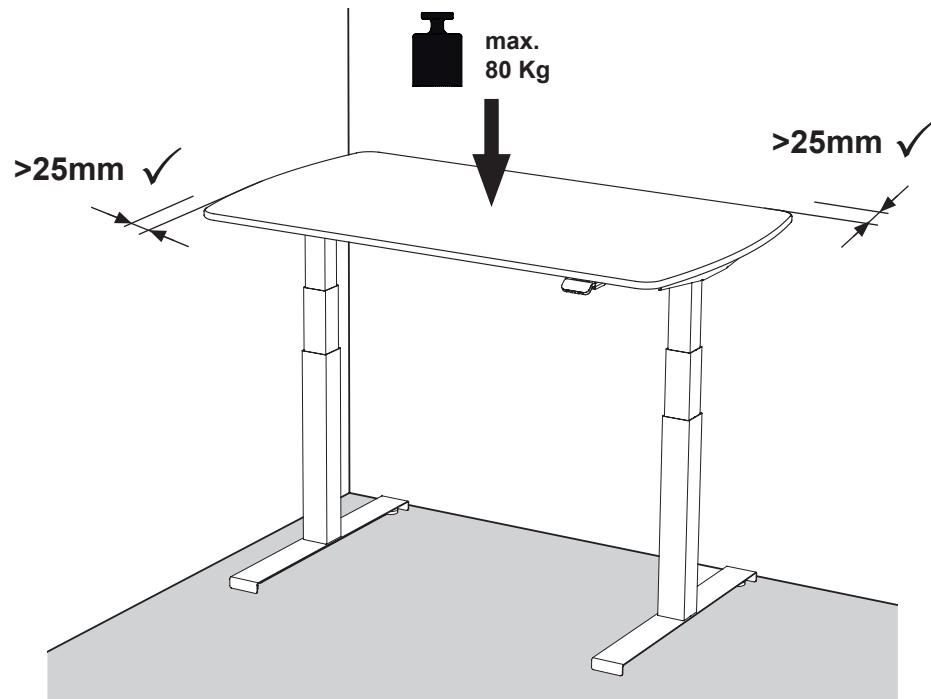


PAIDI Möbel GmbH
Hauptstraße 87
D-97840 Hafenhöhr



Kinderwelten

DE



Lesen und beachten Sie vor der Montage und Inbetriebnahme des Tisches unbedingt diese Bedienungsanleitung!
Nichtbeachtung der genannten Anweisungen kann zu Unfällen mit ernstem Personenschäden oder zu Beschädigung am Produkt führen.

Bitte bewahren Sie diese Bedienungsanleitung sorgfältig auf! Jeder, der das System anschließt, montiert und nutzt, muss Zugang zu dieser Montageanleitung haben.

Achtung:

Der Sitz-Steh-Tisch darf nur für seinen bestimmungsgemäßen Gebrauch, als Schreib- und Arbeitstisch für den Wohnbereich, verwendet werden.

Verwenden Sie das Antriebssystem nicht, um Personen zu heben. Setzen oder stellen Sie sich während des Betriebs nicht auf das System (Verletzungsgefahr).

Achtung:

Die Motorsteuerung darf nur mit der Nennspannung 230-240 V / 50-60 Hz betrieben werden.

Achtung:

Der Sitz-Steh-Tisch ist nicht auf Dauerbetrieb ausgelegt. Die Tischhöhe darf ohne Unterbrechung nicht länger, als die in der Anleitung angegebene Einschaltdauer, verstellt werden (1 min an / 19 min aus).

Die maximale Gesamtbelastung des Schreibtisches beträgt 80 kg auf jeder Säule.

Wichtig:

Der E-Lion hat eine wichtige Funktion, die eine Überhitzung des Systems verhindert. Die Temperatur des Motors und der Elektronik wird von der Software während des Betriebs berechnet und hängt von der Last, der Laufzeit usw. ab. Die Einschaltdauer des E-Lions beträgt 5 % ≈ 1 Minute Dauerbetrieb bei Vollast, gefolgt von 19 Minuten Pause.

Wenn der E-Lion über die Einschaltdauer hinaus verwendet wird, wird das System heiß und stoppt, und das „Display Desk Panel“ zeigt den Fehlercode E90 an. Nach einigen Minuten Pause kann der E-Lion einen weiteren Lauf ausführen. Um das System auf die Standardwerte abzukühlen, muss der E-Lion jedoch mindestens 2 Stunden lang mit eingestecktem Netzteil abkühlen.

Bitte beachten Sie:

Wenn Sie die Netzspannung unterbrechen, kann die Software nicht ordnungsgemäß arbeiten und somit die Temperatur nicht korrekt berechnen. Wenn das System wieder eingeschaltet wird, berechnet die Software weiterhin mit den Daten aus der Zeit, in der das System vom Netz getrennt wurde.

Gefahr:**Quetsch- und Schergerfahr!**

Zur Vermeidung von Quetsch- und Schergerfahren muss der Tisch mit seinen beweglichen Teilen zu benachbarten Objekten wie Möbeln, Gebäudeteilen etc. einen Mindestabstand von 25mm aufweisen. Beim Verstellen der Tischhöhe muss der Benutzer darauf achten, dass niemand verletzt bzw. keine Gegenstände beschädigt werden. Die Tischplatte darf nicht mit fest fixierten Gegenständen in Berührung kommen, da der Tisch sonst umkippen kann.

Vor dem Verstellen des Tisches die Bürostühle, Container usw. außer Reichweite rücken. Durch den eingebauten Kollisionsschutz werden feste Gegenstände in der Regel erkannt, die Quetschgerfahr für Personen besteht jedoch weiterhin! Der Kollisionsschutz ist ein Systemschutz und **KEIN** Personenschutz!

Gefahr:

Die Benutzung ist nur in trockenen Innenräumen erlaubt. Schützen Sie das Tischgestell und insbesondere alle elektrischen Komponenten am Tisch vor Feuchtigkeit, Tropf- und Spritzwasser!

Gefahr:

Kinder dürfen mit dem Produkt nicht spielen! Reinigung und Benutzer-Wartung dürfen nicht von Kindern ohne Beaufsichtigung durchgeführt werden.

Gefahr:

Verwenden Sie unbedingt das mitgelieferte Stromversorgungskabel! Achten Sie darauf, dass das Stromversorgungskabel nicht beschädigt ist. Das Betreiben des Tisches mit einem beschädigten Stromversorgungskabel ist verboten! Es muss ersetzt werden, um Gefährdungen durch Stromschläge zu verhindern.

Gefahr:

Wenn der Sitz-Steh-Tisch sichtbar beschädigt ist oder ungewöhnliche Geräusche macht darf er nicht weiter montiert oder benutzt werden!

Gefahr:

Dieses Produkt ist **nicht** für die Nutzung durch kleine Kinder oder geschwächte Personen ohne Aufsicht gedacht. Der Schreibtisch kann von Kindern ab 8 Jahren und körperlich oder geistig behinderten Personen genutzt werden, sofern sie beaufsichtigt werden oder eine gründliche Einweisung zur Nutzung der Geräte erhalten und die sichere Anwendung und möglichen Risiken verstanden haben.

Gefahr:

Öffnen Sie auf keinen Fall die Motorsteuerung oder andere elektrische Bauteile! Es besteht die Gefahr eines elektrischen Stromschlages. Es verfallen sämtliche Gewährleistungsansprüche, wenn das Produkt von nicht autorisierten Personen geöffnet wird.

Wartung:

Entfernen Sie in regelmäßigen Abständen Staub und Schmutz außen am System und vergewissern Sie sich, dass keine Schäden vorhanden sind.

Sorgen Sie für ausreichend Kabellänge, so dass diese auch für das Hochfahren des Tisches reicht.

Das Kabel so verlegen, dass es keine Stolperstelle bildet, auch nicht bei hochgestelltem Tisch.

Überprüfen Sie die Anschlüsse, Kabel und Stecker für die korrekte Funktionsweise sowie die Befestigungspunkte.

Bei Beschädigten Bauteilen darf der Tisch nicht mehr genutzt werden und das beschädigte Bauteil muss ausgetauscht werden!

Vor der Installation, Abbau oder Fehlersuche:

- Schalten Sie die Stromzufuhr ab und ziehen Sie den Netzstecker.
- Entlasten Sie den Schreibtisch von jeglichem Gewicht.

Vor der Inbetriebnahme:

- Stellen Sie sicher, dass das System gemäß den Anweisungen in dieser Montageanleitung installiert wurde.
- Vergewissern Sie sich, dass die Spannung an der Steuereinheit korrekt ist, bevor das System ans Stromnetz angeschlossen wird.

Fehlerbehebung

Die am häufigsten auftretenden Fehlercodes (EXX) und deren Ursache:

E53-E64 KOLLISION

- Der Tisch ist gegen ein Hindernis gestoßen und der Kollisionsschutz wurde ausgelöst.
→Die Ursache für die Kollision beseitigen!

E41-E52 ÜBERLAST

- Maximale Hubkraft ist überschritten. →das Gewicht reduzieren.

E01 INITIALISIERUNG

- Um den Tisch zu initialisieren, fahren Sie ihn vollständig nach unten. Drücken Sie dazu das „Display Desk Panel“ nach unten und halten Sie es gedrückt, bis die Bewegung abgeschlossen wurde.

Diese Montageanleitung wurde auf Grundlage unserer derzeitigen technischen Kenntnisse geschrieben.

Wir arbeiten ständig an der Aktualisierung der Informationen und behalten uns daher das Recht vor, technische Änderungen durchzuführen.



Warnhinweis!

Warning! / Avertissement! / Waarschuwing! /
Предупреждение! / 警示!

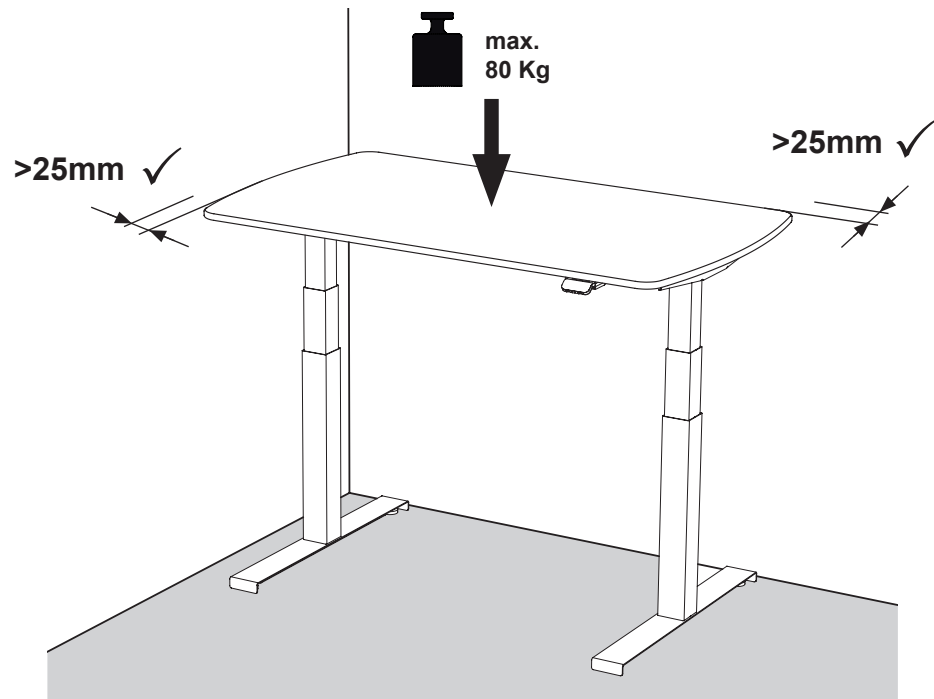


PAIDI Möbel GmbH
Hauptstraße 87
D-97840 Hafenlohr



Kinderwelten

GB



Be sure to read and observe these operating instructions before assembling and commissioning the desk!
Non-compliance with the above instructions can lead to accidents with serious personal injury or damage to the product.

Please keep these operating instructions in a safe place! Everyone who connects, installs and uses the system must have access to these installation instructions.

Please note:

The sit-stand desk may only be used for its intended use, as a writing and working table for the living area.

Do not use the drive system to lift people. Do not sit or stand on the system during operation (risk of injury).

Please note:

The motor control unit may only be operated with the nominal voltage 230-240 V / 50-60 Hz.

Please note:

The sit-stand desk is not designed for continuous operation. The desk height must not be adjusted without interruption for longer than the duty cycle specified in the instructions (1 min on / 19 min off). The maximum total load of the desk is 80 kg on each column.

Important:

The E-Lion has an important function that prevents the system from overheating. The temperature of the motor and electronics is calculated by the software during operation and depends on the load, run time, etc. The duty cycle of the E-Lion is 5% ≈ 1 minute of continuous operation at full load, followed by 19 minutes of pause.

If the E-Lion is used beyond the duty cycle, the system will become hot and stop, and the „Display Desk Panel“ will display error code E90. After a few minutes of pause, the E-Lion can make another run. However, to cool the system down to the default values, the E-Lion needs to cool down for at least 2 hours with the power supply plugged in.

Please note:

If you interrupt the mains voltage, the software cannot work properly and cannot therefore calculate the temperature correctly. When the system is switched on again, the software will continue to calculate using the data from the time when the system was disconnected from the mains.

Danger:

Risk of crushing and shearing!

To avoid the risk of crushing and shearing, the desk with its moving parts must have a minimum distance of 25mm to neighbouring objects, such as furniture, building parts, etc. When adjusting the desk height, the user must ensure that no one is injured and no objects are damaged. The desktop must not come into contact with firmly fixed objects, otherwise the desk may tip over.

Before adjusting the desk, move the office chairs, containers, etc. out of reach. Due to the built-in collision protection, fixed objects are usually detected, but there is still a risk of crushing people! The collision protection is a system protection and **NOT** a form of personal protection!

Danger:

Use is only permitted in dry indoor areas. Protect the desk frame and especially all electrical components on the desk from moisture, dripping and splashing water!

Danger:

Children must not play with the product! Cleaning and user maintenance must not be carried out by children without supervision.

Danger:

Be sure to use the supplied power supply cable! Make sure that the power supply cable is not damaged. Operating the table with a damaged power supply cable is prohibited! It must be replaced to prevent hazards from electric shocks.

Danger:

If the sit-stand desk is visibly damaged or makes unusual noises, it must not be further assembled or used!

Danger:

This product is **not** intended for use by young children or debilitated persons without supervision. The desk may be used by children of 8 years of age and older and physically or mentally disabled persons, provided they are supervised or have received thorough instruction in the use of the equipment and understand its safe use and potential hazards.

Danger:

Never open the motor control unit or other electrical components! There is a risk of electric shock. All warranty claims are void if the product is opened by unauthorized persons.

Maintenance:

Periodically remove dust and dirt from the outside of the system and make sure there is no damage. Ensure there is enough cable length so that it is sufficient for raising the desk. Lay the cable so that it does not create a tripping hazard, even when the desk is raised. Check the connections, cables and plugs for correct operation as well as the attachment points. If any components are damaged, the desk must no longer be used and the damaged component must be replaced!

Before installation, disassembly or troubleshooting:

- Turn off the power and unplug the power cord.
- Relieve the desk of any weight.

Before commissioning:

- Ensure that the system has been installed according to the instructions in this installation manual.
- Make sure that the voltage at the control unit is correct before connecting the system to the mains.

Troubleshooting

The most common error codes (EXX) and their cause:

E53-E64 COLLISION

- The desk has collided with an obstacle and the collision protection has been triggered.
→Eliminate the cause of the collision!

E41-E52 OVERLOAD

- Maximum lifting capacity has been exceeded. →Reduce the weight.

E01 INITIALIZATION

- To initialize the desk, move it down completely. To do this, press the "Display Desk Panel" down and hold it down until the movement is completed.

These assembly instructions were written on the basis of our current technical knowledge. We are constantly working on updating the information and therefore reserve the right to make technical changes.



Warnhinweis!

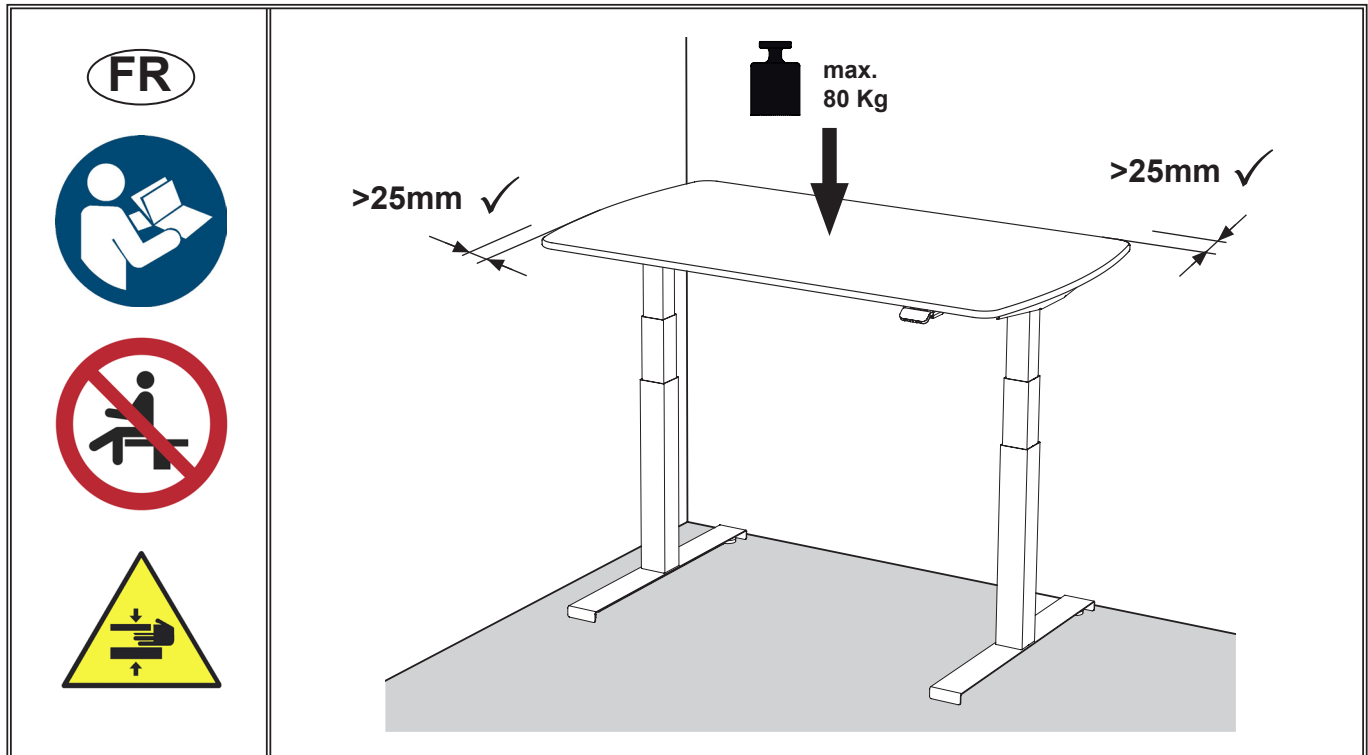
Warning! / Avertissement! / Waarschuwing! /
Предупреждение! / 警示!



PAIDI Möbel GmbH
Hauptstraße 87
D-97840 Hafenhöhr



Kinderwelten



Lisez et suivez absolument ce mode d'emploi avant de monter et de mettre le bureau en marche !

Le non-respect des instructions mentionnées peut entraîner des accidents avec des dommages corporels sérieux ou un endommagement du produit.

Veuillez conserver soigneusement ce mode d'emploi ! Toute personne qui raccorde, monte et utilise le système doit avoir accès à ce mode d'emploi.

Attention:

Le bureau assis/debout ne doit être utilisé que dans le but conforme aux dispositions, à savoir comme bureau et table de travail dans l'habitat.

N'utilisez pas le système d'entraînement pour soulever des personnes. Ne pas s'asseoir ni ne se mettre debout sur le système pendant le fonctionnement (risque de blessure).

Attention:

La commande moteur ne doit fonctionner qu'avec une tension nominale de 230-240 V / 50-60 Hz.

Attention:

Le bureau assis/debout n'est pas conçu pour un fonctionnement continu. La durée du réglage de la hauteur du bureau sans interruption ne doit pas dépasser la durée d'activation indiquée dans le mode d'emploi (1 min de marche / 19 min d'arrêt). La charge totale maximale du bureau est de 80 kg sur chaque colonne.

Important :

L'E-Lion est équipé d'une fonction importante empêchant une surchauffe du système. La température du moteur et du dispositif électronique est calculée par le logiciel pendant le fonctionnement et dépend de la charge, de la durée de marche etc. La durée d'activation de l'E-Lion est de 5 % ≈ 1 minute de fonctionnement continu en pleine charge, suivi de 19 minutes de pause.

Si la durée d'activation de l'E-Lion est supérieure, le système chauffe et s'arrête et le « Display Desk Panel » affiche le code d'erreur E90. Après quelques minutes de pause, l'E-Lion peut exécuter une course supplémentaire. Pour refroidir le système jusqu'aux valeurs standards, il faut toutefois refroidir l'E-Lion pendant au moins 2 heures avec le bloc d'alimentation branché.

À noter :

Si vous coupez la tension de secteur, le logiciel ne peut pas fonctionner correctement et ainsi il ne peut pas calculer la température. Quand le système est réactivé, le logiciel continue de calculer avec les données disponibles au moment où le système a été séparé du secteur.

Danger:**Risque de coincement et de cisaillement!**

Pour éviter tout risque de coincement et de cisaillement, il faut maintenir une distance minimale de 25 mm entre le bureau avec ses parties mobiles et des objets avoisinants comme des meubles, des parties de bâtiment etc. Lors du réglage en hauteur du bureau, l'utilisateur doit veiller à ne blesser personne ou à n'endommager aucun objet. Le plateau ne doit pas entrer en contact avec des objets fixes. Dans le cas contraire, le bureau pourrait basculer.

Avant de bouger le bureau, reculer les chaises de bureau, les conteneurs etc. et les mettre hors de portée. En général, la protection anticollision intégrée permet de reconnaître les objets fixes, mais un risque de coincement des personnes demeure tout de même ! La protection anticollision est une protection du système et **PAS** des personnes !

Danger:

L'utilisation n'est autorisée qu'en intérieur et au sec. Protégez le piètement et notamment tous les composants électriques du bureau contre l'humidité, les gouttes et les projections d'eau !

Danger:

Les enfants ne sont pas autorisés à jouer avec le produit ! Le nettoyage et la maintenance par l'utilisateur ne doivent pas être exécutés par des enfants sans surveillance.

Danger:

Utilisez absolument le câble d'alimentation livré ! Veillez à ce que le câble d'alimentation ne soit pas endommagé.

Il est interdit de faire fonctionner le bureau avec un câble d'alimentation endommagé ! Il faut le remplacer pour éviter des mises en danger par choc électrique.

Danger:

Ne pas continuer à monter ou à utiliser le bureau assis/debout s'il est visiblement endommagé ou émet des bruits inhabituels.

Danger:

Ce produit **n'est pas** conçu pour être utilisé par de jeunes enfants ou des personnes faibles sans surveillance.

Le bureau peut être utilisé par des enfants à partir de 8 ans et des personnes handicapées physiques ou mentales dans la mesure où ils sont surveillés ou ont reçu une instruction approfondie sur l'utilisation des appareils et ont compris l'utilisation sûre et les risques possibles.

Danger:

N'ouvrez en aucun cas la commande moteur ni d'autres composants électriques ! Il existe un risque de choc électrique.

Tous les droits de garantie expirent en cas d'ouverture du produit par des personnes non autorisées.

Maintenance:

Retirez la poussière et la saleté à intervalles réguliers à l'extérieur du système et vérifiez l'absence de tout dommage.

Assurez une longueur de câble suffisante pour qu'elle suffise aussi lors de la montée du bureau.

Poser le câble de manière à éviter tout trébuchement, également lorsque le bureau est monté.

Vérifiez le bon fonctionnement des branchements, câbles et fiches, ainsi que les points de fixation.

Ne plus utiliser le bureau en cas d'endommagement des composants et remplacer le composant endommagé !

Avant l'installation, le démontage ou la recherche d'erreurs:

- Coupez l'alimentation électrique et débrancher la fiche du secteur.
- Déchargez le bureau de tout poids.

Avant la mise en service:

- Veillez à l'installation du système selon les instructions du présent mode d'emploi.
- Assurez-vous de la bonne tension de l'unité de commande avant de brancher le système au secteur.

Dépannage:

Les codes d'erreurs (EXX) les plus fréquents et leur cause :

E53-E64 COLLISION

- Le bureau a heurté un obstacle et la protection anticollision s'est déclenchée.
→Éliminer la cause de la collision!

E41-E52 SURCHARGE

- La capacité de levage a été dépassée. →Réduire le poids.

E01 INITIALISATION

- Pour initialiser le bureau, le faire descendre complètement. Pour cela, appuyez vers le bas sur le « Display Desk Panel » et maintenez le bouton appuyé jusqu'à la fin du mouvement.

Ce mode de montage a été écrit sur la base de nos connaissances techniques actuelles. Nous travaillons constamment à l'actualisation des informations et nous réservons donc le droit d'effectuer des modifications techniques.



Warnhinweis!

Warning! / Avertissement! / Waarschuwing! /
Предупреждение! / 警示!

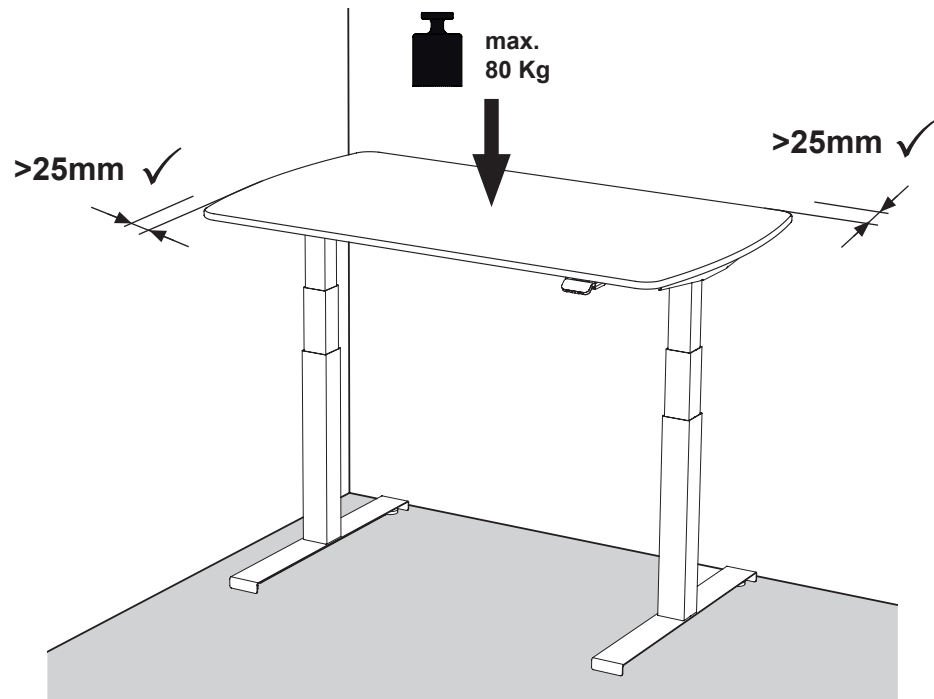


PAIDI Möbel GmbH
Hauptstraße 87
D-97840 Hafenhöhr



Kinderwelten

NL



Alvorens het bureau te monteren en in gebruik te nemen, dient u deze gebruiksaanwijzing aandachtig te lezen en in acht te nemen! Het niet opvolgen van bovenstaande instructies kan leiden tot ongelukken met ernstig persoonlijk letsel of schade aan het product tot gevolg.

Bewaar deze gebruiksaanwijzing zorgvuldig! Iedereen die het systeem aansluit, monteert en gebruikt, moet toegang hebben tot deze montagehandleiding.

Let op:

Het zit-sta-bureau mag uitsluitend worden gebruikt voor het beoogde doel, namelijk als schrijf- en werkbureau voor de woonruimte.

Gebruik het aandrijfsysteem niet om personen op te tillen. Ga tijdens de werking niet op het systeem zitten of staan (gevaar voor letsel!).

Let op:

De motorbesturing mag enkel worden aangesloten op de nominale spanning 230-240 V / 50-60 Hz.

Let op:

Het zit-sta-bureau is niet bedoeld voor continu gebruik. De bureauhoogte mag niet langer dan de in de gebruiksaanwijzing aangegeven inschakelduur (1 min aan / 19 min uit) zonder onderbreking worden versteld. De maximale totale belasting van het bureau bedraagt 80 kg op elke kolom.

Belangrijk:

De E-Lion heeft een belangrijke functie die voorkomt dat het systeem oververhit raakt. De temperatuur van de motor en de elektronica wordt tijdens de werking door de software berekend en is afhankelijk van de belasting, de looptijd, enz. De inschakelduur van de E-Lion bedraagt 5% \approx 1 minuut continubedrijf bij volle belasting, gevolgd door 19 minuten pauze.

Als de E-Lion langer dan de inschakelduur wordt gebruikt, zal het systeem warm worden en stoppen, en zal het „Display Desk Panel“ de foutcode E90 weergeven. Na een paar minuten pauze, kan de E-Lion een nieuwe cyclus uitvoeren. Om het systeem tot op de standaardwaarden af te koelen, moet de E-Lion echter ten minste 2 uur, met de stroomtoevoer aangesloten, afkoelen.

Houd rekening met het volgende:

Als u de netspanning uitschakelt, kan de software niet goed werken en kan de temperatuur dus niet correct worden berekend. Wanneer het systeem opnieuw wordt ingeschakeld, rekent de software verder met de gegevens vanaf het moment dat het systeem van het elektriciteitsnet werd losgekoppeld.

Gevaar:

Gevaar voor beknellen en afknellen!

Om gevaar voor beknellen en afknellen te voorkomen, moet het bureau met zijn bewegende delen een minimumafstand van 25 mm hebben tot naburige voorwerpen, zoals meubilair, delen van gebouwen, enz. Bij het verstellen van de hoogte van het bureau moet de gebruiker ervoor zorgen dat niemand gewond raakt en dat geen voorwerpen worden beschadigd. Het bureaublad mag niet in contact komen met vast bevestigde voorwerpen, anders kan het bureau kantelen.

Verplaats bureaustoelen, containers, enz. buiten bereik alvorens het bureau aan te passen. Dankzij de ingebouwde botsingsbeveiliging worden vaste voorwerpen doorgaans wel gedetecteerd, maar bestaat er voor personen nog steeds gevaar voor beknelling! De botsingsbeveiliging is een systeembeveiliging en **GEEN** persoonlijke bescherming!

Gevaar:

Gebruik is alleen toegestaan in droge binnenruimten. Bescherm het tafelframe en vooral alle elektrische onderdelen van het bureau tegen vocht, druipend en spattend water!

Gevaar:

Kinderen mogen niet met het product spelen! Reiniging en gebruikersonderhoud mogen niet door kinderen zonder toezicht worden uitgevoerd.

Gevaar:

Zorg ervoor dat u de meegeleverde voedingskabel gebruikt! Zorg ervoor dat de voedingskabel niet beschadigd is.

Het gebruik van het bureau met een beschadigde voedingskabel is verboden! Deze moet worden vervangen om het gevaar van elektrische schokken te vermijden.

Gevaar:

Als het zit-sta-bureau zichtbaar beschadigd is of ongewone geluiden maakt, mag het niet verder worden gemonteerd of gebruikt!

Gevaar:

Dit product is **niet** bestemd voor gebruik door jonge kinderen of verzwakte personen zonder toezicht.

Het bureau kan worden gebruikt door kinderen vanaf 8 jaar en lichamelijk of geestelijk gehandicapten, mits zij onder toezicht staan of grondige instructies hebben gekregen over het gebruik van de apparaten en op de hoogte zijn van het veilige gebruik en de mogelijke risico's.

Gevaar:

Open nooit de motorbesturing of andere elektrische onderdelen! Er bestaat gevaar voor elektrische schokken. Alle aanspraken op garantie vervallen indien het product door onbevoegden is geopend.

Onderhoud:

Verwijder regelmatig stof en vuil van de buitenkant van het systeem en controleer of er geen schade is.

Zorg ervoor dat de kabel lang genoeg is om het bureau omhoog te kunnen bewegen.

Leg de kabel zo dat er geen struikelgevaar ontstaat, ook niet als het bureau omhoog staat.

Controleer de aansluitingen, kabels en stekkers op juiste werking evenals de bevestigingspunten.

Indien onderdelen beschadigd zijn, mag het bureau niet meer worden gebruikt en moet het beschadigde onderdeel worden vervangen!

Vóór installatie, demontage of probleemoplossing

- Schakel de stroomtoevoer uit en trek de stekker uit het stopcontact.
- Ontlast het bureau van enig gewicht.

Vóór de ingebruikneming:

- Controleer of het systeem is geïnstalleerd volgens de instructies in deze montagehandleiding.
- Controleer of de spanning op de besturingseenheid correct is voordat u het systeem op de netvoeding aansluit.

Probleemoplossing

De meest voorkomende foutcodes (EXX) en hun oorzaak:

E53-E64 BOTSING

- Het bureau is tegen een obstakel gebotst en de botsingsbeveiliging is in werking getreden.
→Elimineer de oorzaak van de botsing!

E41-E52 OVERBELASTING

- Het maximale hefvermogen is overschreden. →Verlaag het gewicht.

E01 INITIALISATIE

- Om het bureau te initialiseren, beweegt u het volledig naar beneden. Om dit te doen, drukt u het „Display Desk Panel“ naar beneden en houdt u het ingedrukt totdat de beweging is voltooid.

Deze montagehandleiding is opgesteld op basis van onze huidige technische kennis. Wij werken voortdurend aan de actualisering van de informatie en behouden ons daarom het recht voor technische wijzigingen aan te brengen.



Warnhinweis!

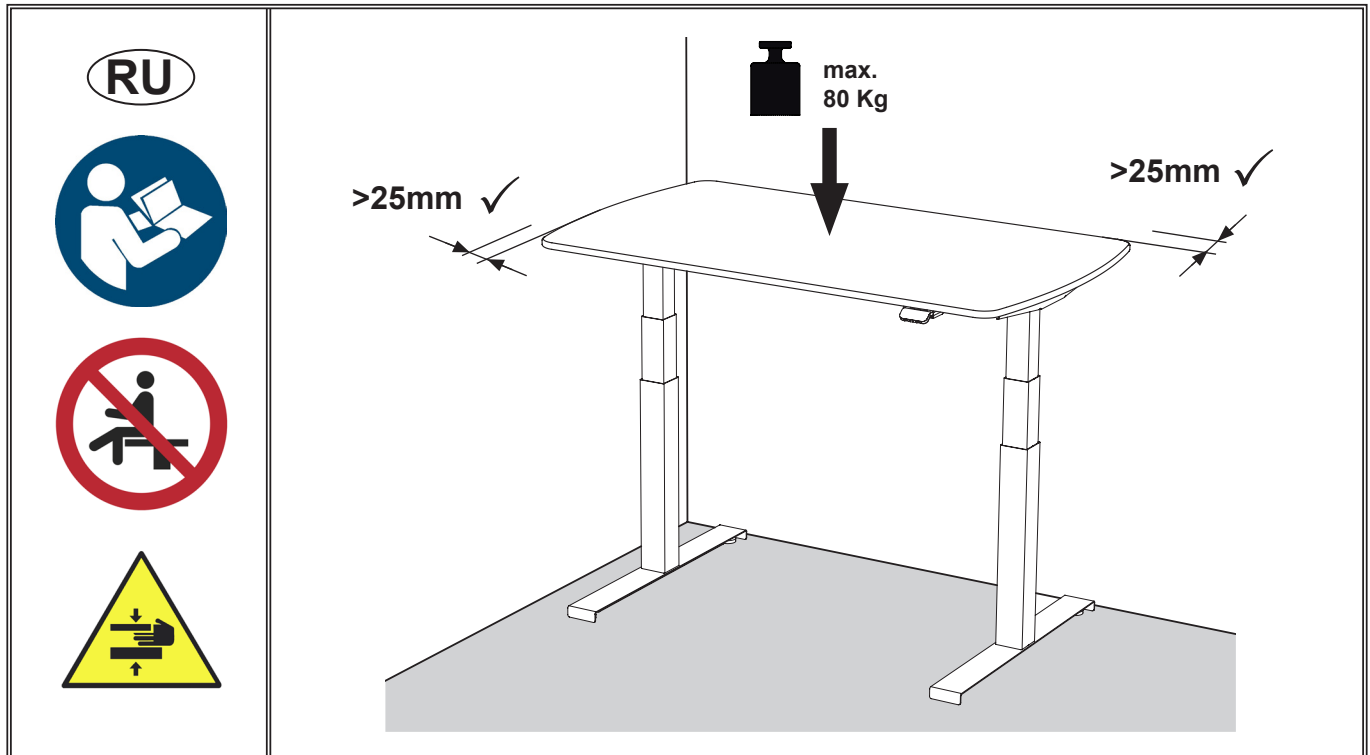
Warning! / Avertissement! / Waarschuwing! /
Предупреждение! / 警告!



PAIDI Möbel GmbH
Hauptstraße 87
D-97840 Hafenhöhr



Kinderwelten



Перед сборкой письменного стола и его вводом в эксплуатацию обязательно прочтите инструкцию по эксплуатации! Несоблюдение этих требований может привести к несчастным случаям с травмами или повреждению изделия.

Храните инструкцию по эксплуатации в надежном месте! Любое лицо, подключающее, монтирующее или использующее систему, должно иметь доступ к инструкции по эксплуатации.

Внимание!

Стол для сидения и стояния должен использоваться только по назначению, т. е. в качестве письменного и рабочего стола в жилых помещениях.

Не используйте приводную систему для подъема людей. Не садитесь и не вставляйте на систему во время ее эксплуатации (опасность получения травм)

Внимание!

Система управления двигателем должна работать только от сети с номинальным напряжением 230-240 В / 50-60 Гц.

Внимание!

Стол для сидения и стояния не рассчитан на непрерывную работу. Высоту стола запрещено изменять дольше указанного в инструкции времени включения (1 мин вкл. / 19 мин выкл.). Максимальная нагрузка на рабочий стол составляет 80 кг для каждой опоры.

Важно!

Система E-Lion имеет важную функцию, препятствующую перегреву системы. Во время работы программное обеспечение рассчитывает температуру двигателя и электронных компонентов. Она зависит от нагрузки, времени работы и т. п. Длительность включения E-Lion составляет 5 % ≈ 1 минута непрерывной работы с полной нагрузкой, после чего необходим перерыв на 19 минут.

При работе E-Lion дольше указанного времени включения система перегревается и останавливается. На Display Desk Panel отображается код ошибки E90. После нескольких минут перерыва E-Lion может снова выполнять перемещение. Чтобы система могла остыть до значений по умолчанию, E-Lion должен остывать в течение по меньшей мере 2 часов с включенным блоком питания.

Помните:

При отключении сетевого питания программное обеспечение не может работать надлежащим образом и правильно рассчитывать температуру. После повторного включения питания программа продолжает использовать значения, которые запомнила до отключения питания.

Опасность!

Опасность заземления и пореза!

Во избежание опасности заземления и пореза минимальное расстояние от подвижных частей стола до соседних объектов, таких как предметы мебели, части здания и т. п., должно составлять 25 мм. При изменении высоты стола пользователь должен следить за тем, чтобы не причинить травмы людям и не повредить окружающие предметы. Столешница не должна касаться зафиксированных предметов, поскольку в противном случае стол может опрокинуться.

Перед регулировкой высоты уберите от стола стулья, контейнеры и подобные предметы. Встроенная защита от столкновений, как правило, распознает столкновение с предметами, но не устраняет опасность заземления для людей! Защита от столкновений служит для защиты системы, но **НЕ** людей!

Опасность!

Эксплуатация разрешена только в сухих закрытых помещениях. Примите меры защиты рамы стола и всех его электрических компонентов от влаги, капель и брызг воды!

Опасность!

Детям запрещено играть со столом! Дети не должны заниматься очисткой и уходом без присмотра.

Опасность!

Обязательно используйте входящий в комплект кабель питания! Следите за тем, чтобы он не был поврежден. Эксплуатация стола с поврежденным кабелем питания запрещена! В случае повреждения кабель необходимо заменить, чтобы исключить опасность поражения электрическим током.

Опасность!

В случае видимых повреждений или необычных звуков стол запрещено собирать дальше или эксплуатировать!

Опасность!

Данное изделие **не** предназначено для использования маленькими детьми или лицами с физическими слабостями без надзора. Письменный стол может использоваться детьми от 8 лет и лицами с психическими или физическими отклонениями, если они находятся под присмотром или были подробно проинструктированы об использовании и безопасном применении устройства, а также понимают возможные опасности.

Опасность!

Ни в коем случае не вскрывайте отсек управления двигателем и другие электрические компоненты! Существует опасность поражения электрическим током.

В случае вскрытия изделия неуполномоченными лицами все гарантийные обязательства утрачивают свою силу.

Уход

Регулярно удаляйте пыль и грязь с наружных поверхностей системы и следите за отсутствием повреждений.

Убедитесь, что длины кабеля хватает для подъема стола.

Уложите кабель так, чтобы не возникла опасность спотыкания, даже при поднятом столе.

Проверяйте правильность работы разъемов, кабелей, штекеры и точек крепления.

В случае повреждений стол дальнейшая эксплуатация стола запрещена, а поврежденная деталь должна быть заменена!

Перед установкой, разборкой или поиском неисправностей

- Отключите подачу электропитания и извлеките сетевой штекер.
- Убедитесь, что на стол не воздействует никакая нагрузка.

Перед вводом в эксплуатацию

- Убедитесь, что система установлена согласно указаниям инструкции по монтажу.
- Прежде чем подключать систему к сети электропитания, убедитесь, что на управляющий блок будет подаваться правильное напряжение.

Устранение неисправностей

Наиболее часто встречающиеся коды ошибок (EXX) и их причины:

E53-E64 СТОЛКНОВЕНИЕ

- Стол натолкнулся на препятствие и сработала защита от столкновений.
→ Устраните причину столкновения!

E41-E52 ПЕРЕГРУЗКА

- Превышено максимальное подъемное усилие. → Уменьшите вес.

E01 ИНИЦИАЛИЗАЦИЯ

- Для инициализации стола переместите его в крайнее нижнее положение. Для этого нажимайте на Display Desk Panel, пока движение не прекратится.

Данная инструкция по монтажу отражает текущий уровень наших технических знаний. Мы постоянно работаем над обновлением информации и поэтому сохраняем за собой право на технические изменения.



Warnhinweis!

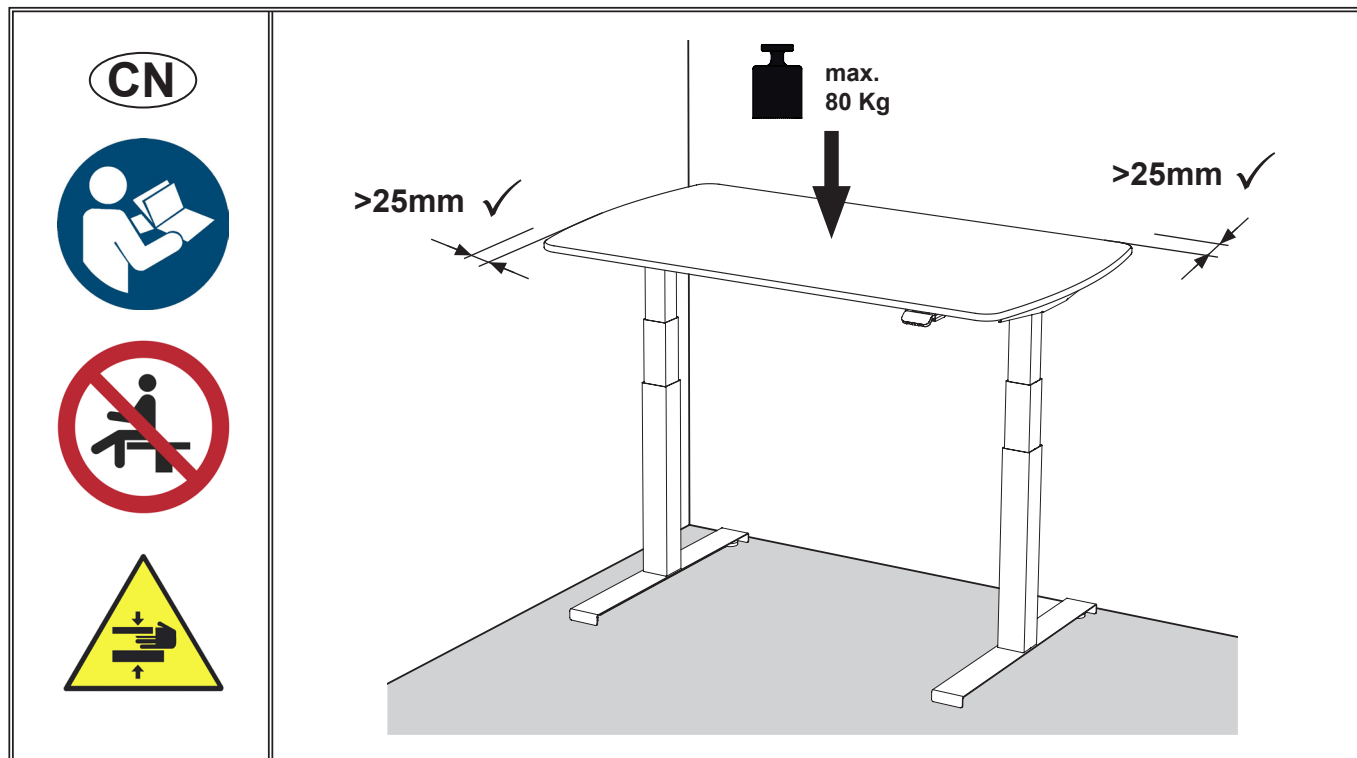
Warning! / Avertissement! / Waarschuwing! /
Предупреждение! / 警示!



PAIDI Möbel GmbH
Hauptstraße 87
D-97840 Hafenhöhr



Kinderwelten



在组装和初次使用本办公桌之前，请务必阅读并遵守本操作说明！
如果不遵守所给的指示，可能会导致严重的人身伤害或产品损坏的事故。

请妥善保管好此操作说明！每个连接、装配和使用此系统的人员都必须能查看本装配说明。

请注意：

坐/站两用式办公桌只能用于其预定用途，作为居住区的写字台和工作桌。勿用驱动系统来抬人。操作过程中不要坐在或站在系统上（有受伤的危险）。

请注意：

电机控制单元只能在额定电压230-240 V / 50-60 Hz下运行。

请注意：

坐/站两用式办公桌不是为连续操作而设计的。桌子高度的调整不能不间断，不能超过说明书中规定的工作周期（1分钟开/19分钟关）。桌子的最大总负荷是每根柱子80公斤。

重要！

E-Lion 具有防止系统过热的重要功能。电机和电子装置的温度在运行过程中由软件计算，并取决于负载、运行时间等。E-Lion 的占空比为5%≈1分钟的满负荷连续运行，然后休息是19分钟。

如果 E-Lion 超出工作使用周期，系统将过热并停止，“显示屏桌面控制板 (Display Desk Panel)” 将显示错误代码 E90。休息几分钟后，E-Lion 可以再次运行。然而，为了将系统冷却到标准值，E-Lion 必须在插入电源的情况下冷却至少2小时。

请注意：

如果中断电源电压，软件将无法正常工作，因此不能正确计算温度。当系统重新被打开时，软件将继续使用系统与电源断开时的数据进行计算。

危险！

有挤压和剪切的危险！

为了避免挤压和剪切的危险，办公桌的可移动部件必须与相邻的物体，如家具、建筑物部分等，保持至少25毫米的距离。在调整工作台高度时，用户必须确保没有人受伤，也没有物体被损坏。桌子的顶部不能与牢固的固定物体接触，否则桌子可能翻倒。

在调整桌子之前，将办公椅、容器等移到够不着的地方。由于内置的碰撞保护装置，通常可以检测到固定的物体，但仍然存在着压伤人的风险！碰撞保护装置是系统保护，而不是保护人。

危险!

只允许在干燥的室内区域使用。请保护桌子框架，尤其是桌子的所有电气元件，避免受潮、滴水和溅水!

危险!

禁止儿童玩耍该产品! 儿童在没有监督的情况下不得进行清洁和用户维护。

危险!

请务必使用随附的电源线，并确保电源线没有损坏。

禁止在电源线损坏的情况下操作办公桌! 若有损坏，必须更换，以防止触电的危险。

危险!

如果坐/站两用式办公桌有明显的损坏或发出异常的噪声不正常的声音，则不得再继续组装或使用了!

危险!

本产品不适合幼童或体弱者在没有监督的情况下使用。

8岁及以上的儿童和身心残障人士可以使用该办公桌，但前提是他们必须在监督下或已接受有关如何使用设备，并且了解安全使用和潜在危险的全面指导。

危险!

切勿打开电机控制装置或其他电气元件 -- 有触电的危险!

如果产品被未经授权的人员打开，将失去所有保修权力。

维护:

定期清除系统外部的灰尘和污垢，确保没有损坏。

确保电缆有使桌子能够升起的足够长度。

铺设电缆时，使其不会产生绊倒的危险（即使在桌子升起时也是如此）。

检查连接、电缆和插头的正确操作以及固定点。

如果有任何部件被损坏，则不能再使用桌子，必须更换损坏的部件!

在安装、拆卸或排除故障之前:

- 关掉电源，并拔掉电源插头。
- 卸下桌子上的任何重物。

开始使用前:

- 确保系统已经按照本安装手册的说明进行了安装。
- 在将系统连接到电源之前，请确保控制单元的电压是正确的。

故障排除

最常见的错误代码 (EXX) 及其原因:

E53-E64 碰撞

- 桌子撞上了一个障碍物，碰撞保护装置已经被触发了。→ 消除碰撞的原因!

E41-E52 过载

- 已经超过了最大承载能力。→ 减轻重量。

E01 初始化

- 要初始化办公桌，请将其完全放下。要做到这一点，请按下“显示屏桌面控制板 (Display Desk Panel)”，并按住不放，直到运转完成。

本装配说明是根据我们目前的技术知识编写的。我们一直在努力更新信息，因此保留进行技术修改的权利。

Technische Daten / Verwendung

Tischplatte 150: 150 x 75 x 1,6 cm
Tischplatte 130: 130 x 75 x 1,6 cm

Tischhöhe (stufenlosverstellbar): ca. 62 - 127 cm

Max. Belastung E-LION 1: max. 80 kg; 800 N / pro Säule
Max. Einschaltdauer: Int. 5%, Max 1 min. / 19 min.
Netzspannung: 230-240 V~
Nennfrequenz: 50 - 60 Hz
Nennaufnahme: 350 W
Hubgeschwindigkeit: 38 mm / s

Schutzklasse II
Geräuschpegel: < 45 dB(A)








Schreibtisch Allgemein:
Temperaturbereich bei Benutzung: 10° bis +40° C
Temperaturbereich bei Lagerung: -10° bis +50° C

Bedienteil Benutzung:
Temperaturbereich: 5° bis +40° C
Luftfeuchtigkeit: 20 bis 80% bei 30°C
Luftdruck: 800 bis 1060 hPa

Bedienteil Lagerung:
Temperaturbereich: -10° bis +50° C
Luftfeuchtigkeit: 20 bis 80% bei 30°C
Luftdruck: 700 bis 1060 hPa

CE Typenschild.

Die CE-Kennzeichnung befindet sich an der Unterseite der Schreibtischplatte und kann jederzeit eingesehen werden.

| | | |
|---|--|---|
| Modell: | E-LION 1 |       Kinderwelten PAIDI Möbel GmbH Hauptstraße 87 D-97840 Hafenlohr E-Mail: info@paidi.de Internet: www.paidi.de |
| Typ: | Elektrisch höhenverstellbarer Schreibtisch | |
| Baujahr: | 2022 | |
| Netzspannung: | 230-240 V~ | |
| Nennfrequenz: | 50-60 Hz | |
| Nennaufnahme: | 350 W | |
| Belastbarkeit: | max. 80 kg; 800 N / Säule | |
| max. Einschaltdauer: | Int. 5%, Max 1 min. / 19 min. | |
|  | Die in der Bedienungsanleitung aufgeführten Warnhinweise sind einzuhalten. The warnings in the instructions must be observed. | |

Typenschild Symbole – Erklärung



Verwendung in Innenräumen: Weist darauf hin, dass das Aufstellen des Produktes im Außenbereich nicht gestattet ist.



CE Kennzeichnung: Es symbolisiert die Konformität des Produktes mit den geltenden Anforderungen, die die Europäische Gemeinschaft an den Hersteller stellt.



Recycling Symbol: Weist auf die Konformität mit den Vorschriften für Elektro- und Elektronik-Altgeräte (WEEE) und ElektroG hin. Elektrische und elektronische Produkte müssen am Ende ihrer Nutzungsdauer vom Hausmüll getrennt entsorgt werden.

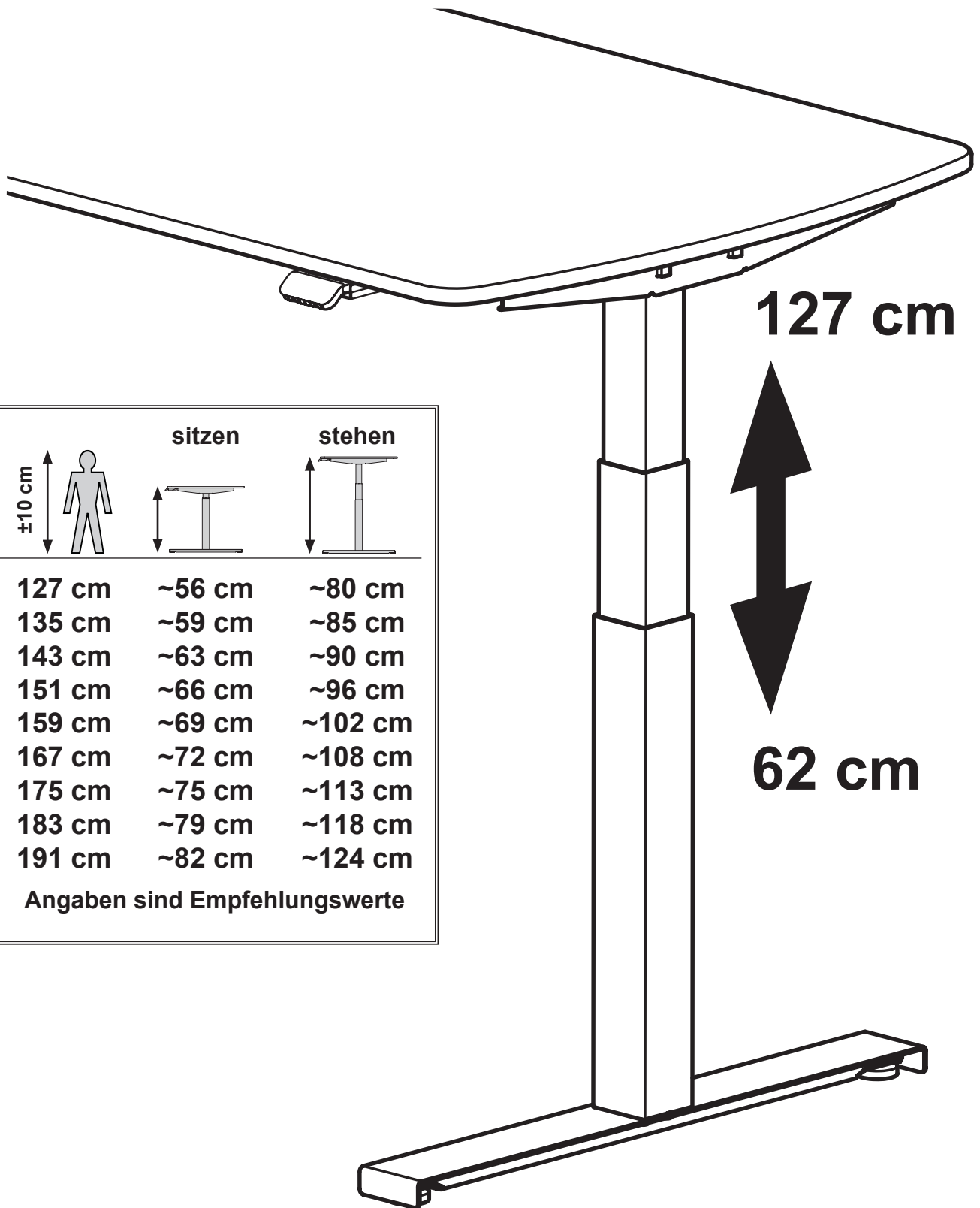
Höheneinstellung Empfehlungswerte

Recommended values for height adjustment / Réglage de la hauteur Valeurs recommandées / Hoogte-instelling advieswaarden / Рекомендуемые значения настроек высоты / 高度调整建议值

PAIDI Möbel GmbH
Hauptstraße 87
D-97840 Hafenhöhr



Kinderwelten



| | sitzen | stehen |
|--------|--------|---------|
| | | |
| 127 cm | ~56 cm | ~80 cm |
| 135 cm | ~59 cm | ~85 cm |
| 143 cm | ~63 cm | ~90 cm |
| 151 cm | ~66 cm | ~96 cm |
| 159 cm | ~69 cm | ~102 cm |
| 167 cm | ~72 cm | ~108 cm |
| 175 cm | ~75 cm | ~113 cm |
| 183 cm | ~79 cm | ~118 cm |
| 191 cm | ~82 cm | ~124 cm |

Angaben sind Empfehlungswerte

Beschläge

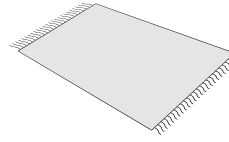
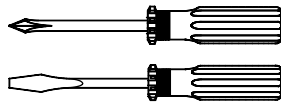
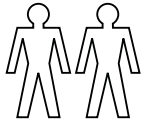
Fittings / Raccords / Hulpstukken /
Фурнитура / 配件

PAIDI Möbel GmbH
Hauptstraße 87
D-97840 Hafenhöhr

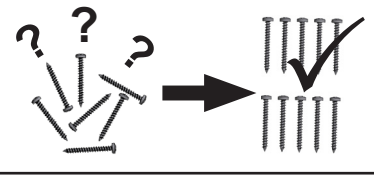


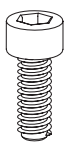
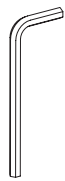
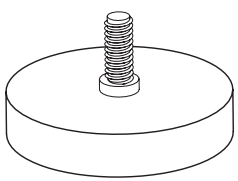

Kinderwelten

1:1
DIN A4

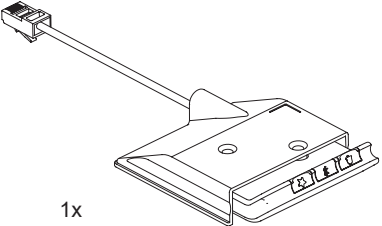





ca. 1,0h



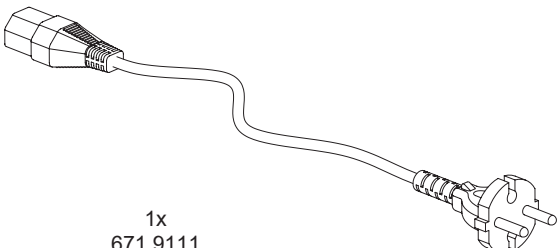
| | | | |
|--|--|--|--|
| <p>A</p>  <p>M6 x 16 8x 671 9108</p> | <p>B</p>  <p>SW5 1x 681 3014</p> | <p>B</p>  <p>4x 671 9107</p> | <p>C</p>  <p>4,0 x 15 20x 681 4918</p> |
|--|--|--|--|

Schreibtisch im Karton liegend montieren
The desk is laid flat in the box for assembly.
Monter le bureau à plat dans le carton.
Bureau liggend in het karton monteren.
Монтируйте стол в коробке в лежачем
положении.
把桌子平放躺在箱子里组装起来。

| | | | |
|---|--|---|--|
| <p>D</p>  <p>1x 671 9110</p> | <p>E</p>  <p>4,0 x 30 2x 681 5002</p> | <p>F</p>  <p>6x 681 8078</p> | <p>G</p>  <p>3,0 x 13 6x 681 4801</p> |
|---|--|---|--|

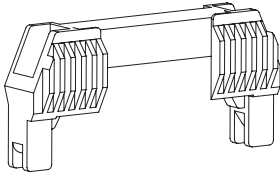


H



1x
671 9111

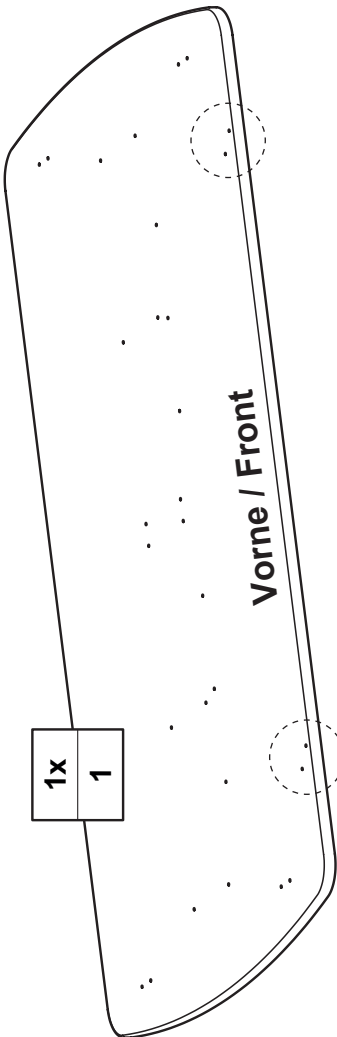
Z



1x
671 9109

**Schreibtischplatten
Ansicht von Unten**

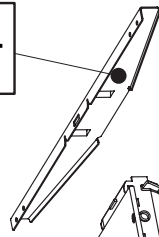
1x
1



Vorne / Front

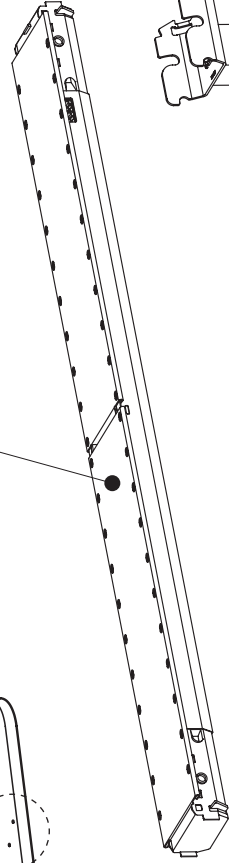
Code-Nr: 671 9101
1x

1x
2



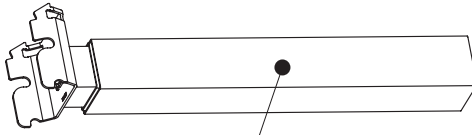
Code-Nr: 671 9104
2x

2x
4



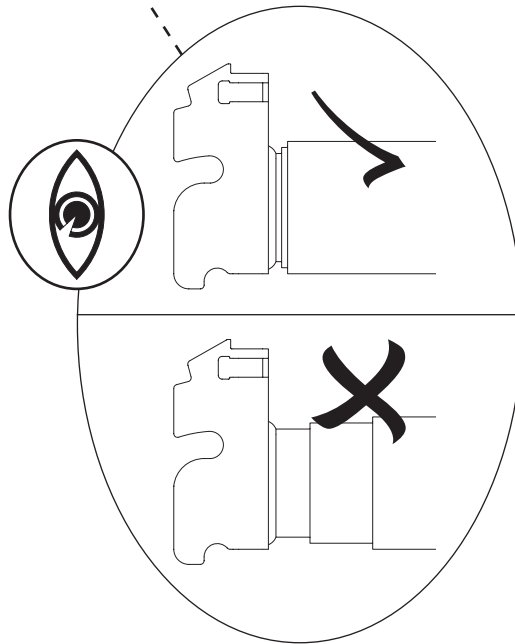
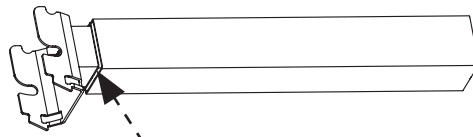
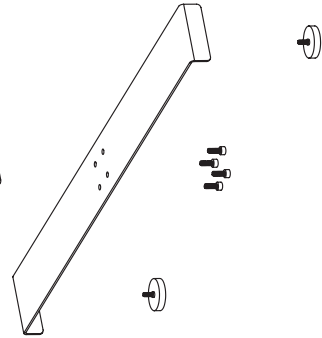
Code-Nr: 671 9105
2x

2x
3



Code-Nr: 671 9106
2x

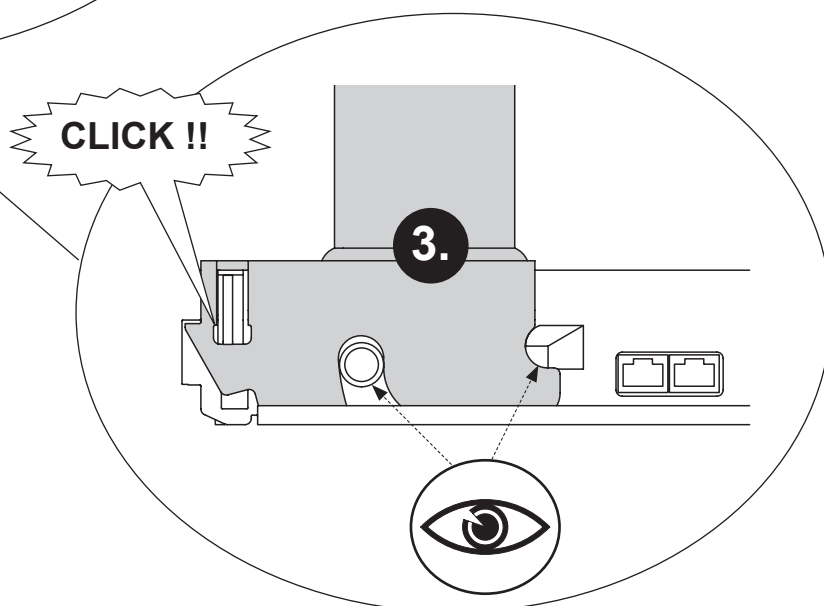
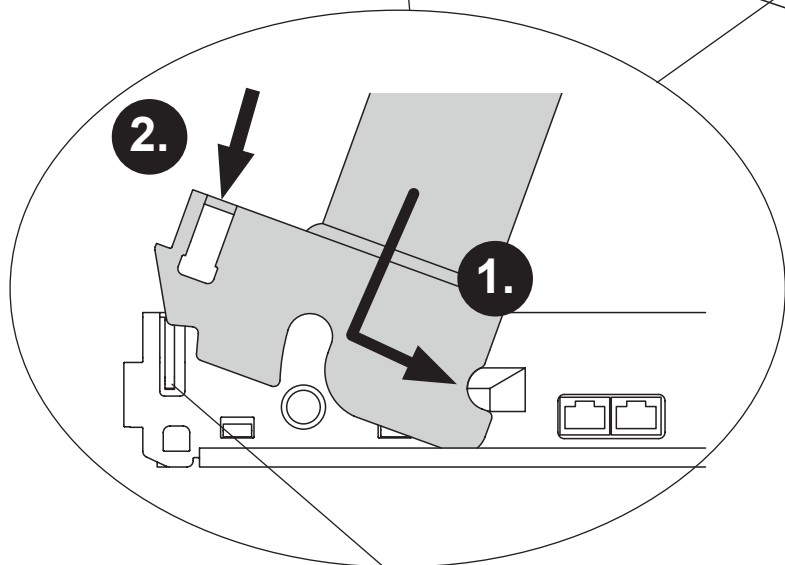
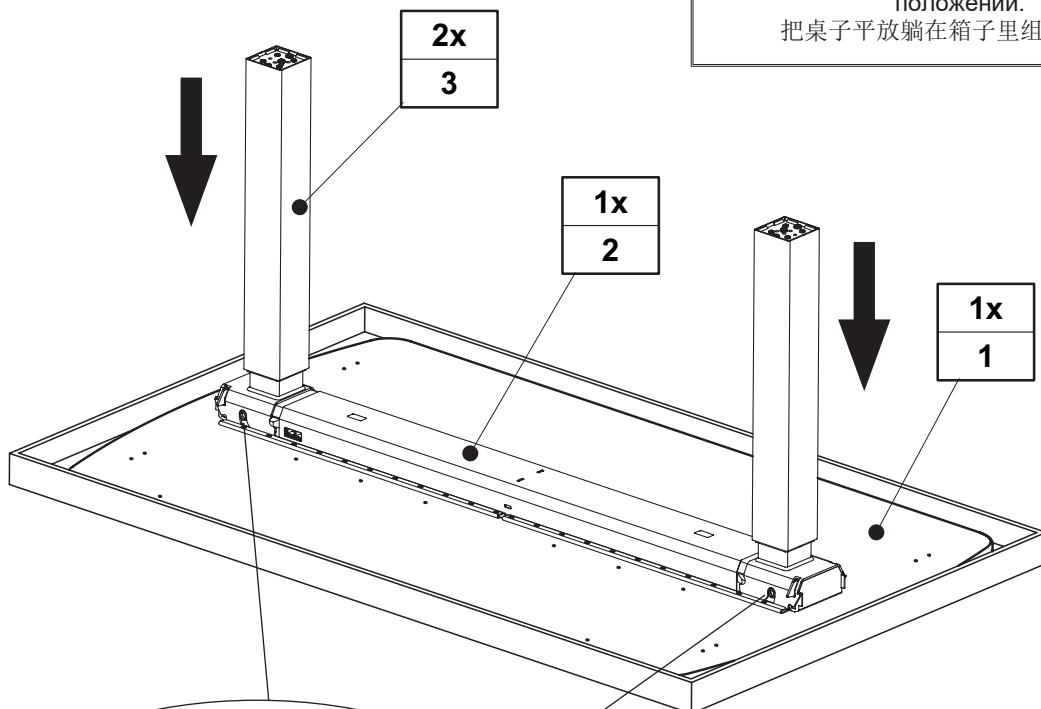
2x
5

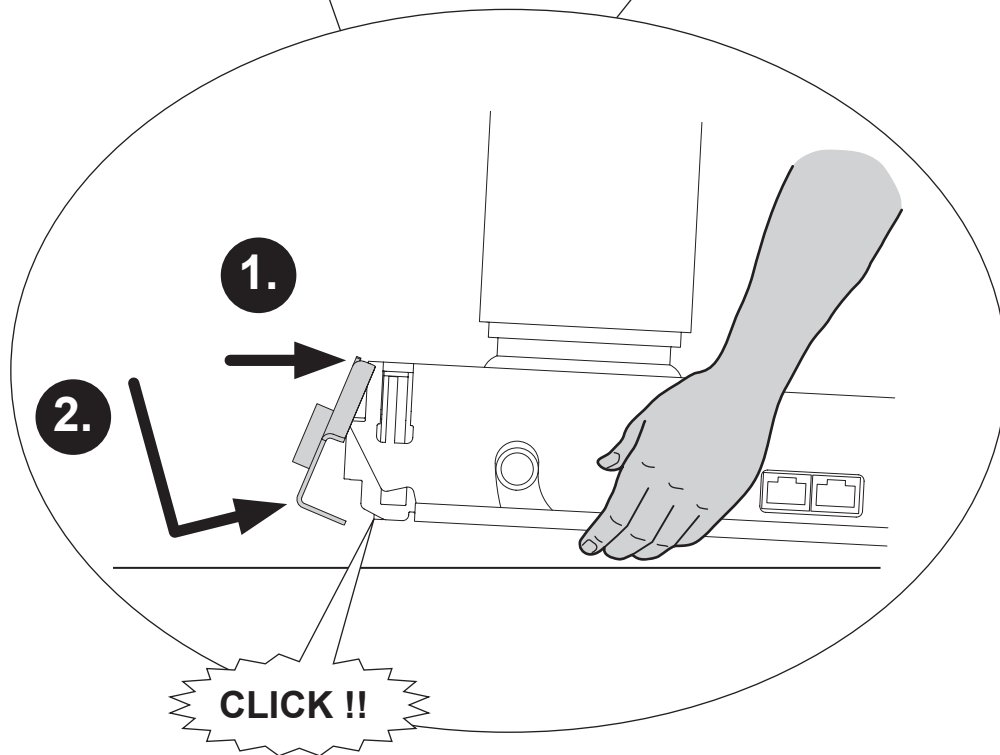
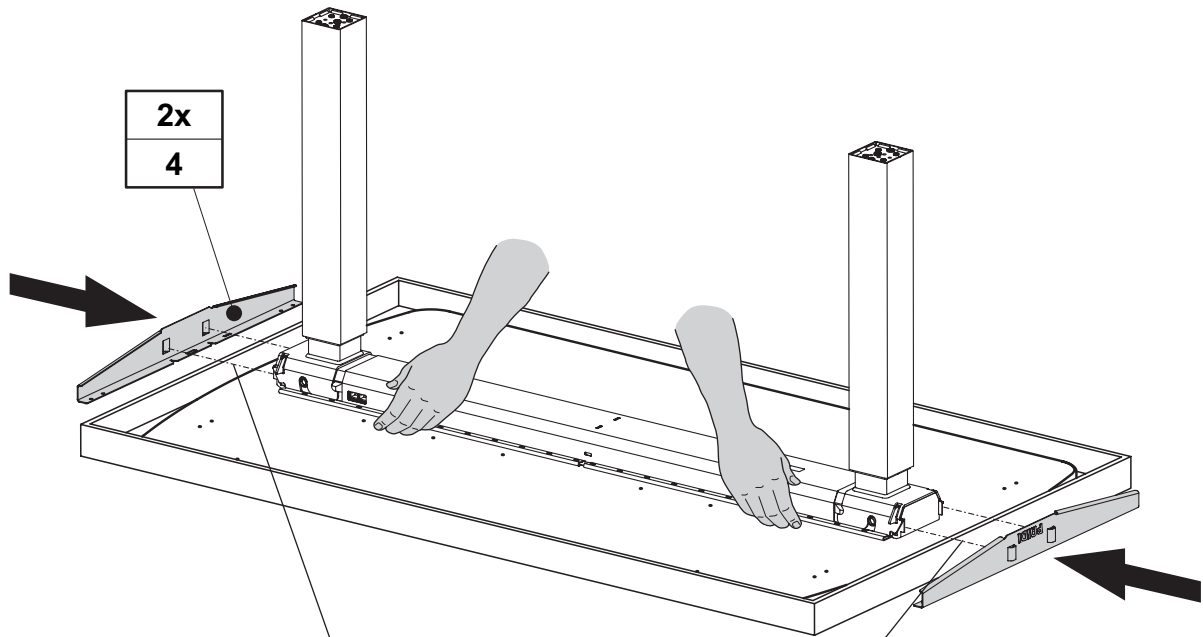


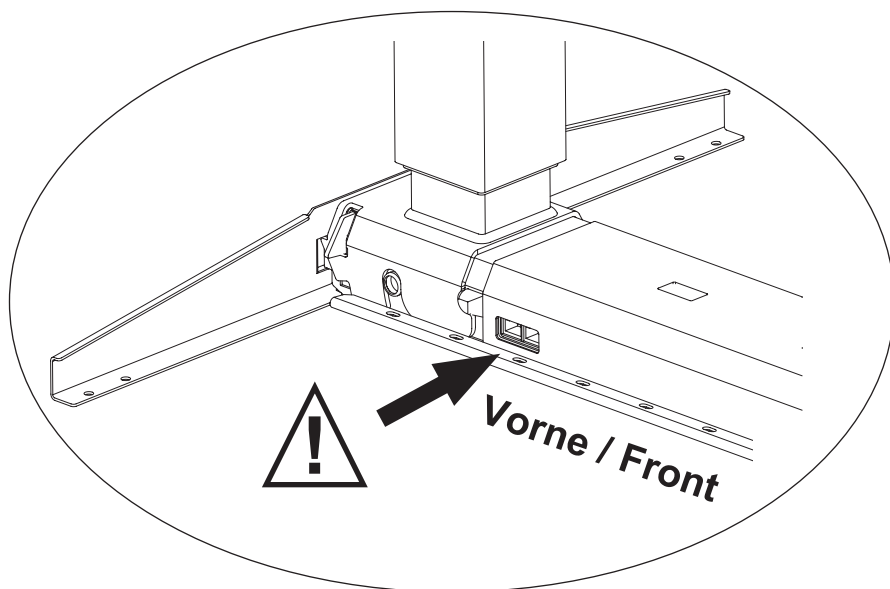
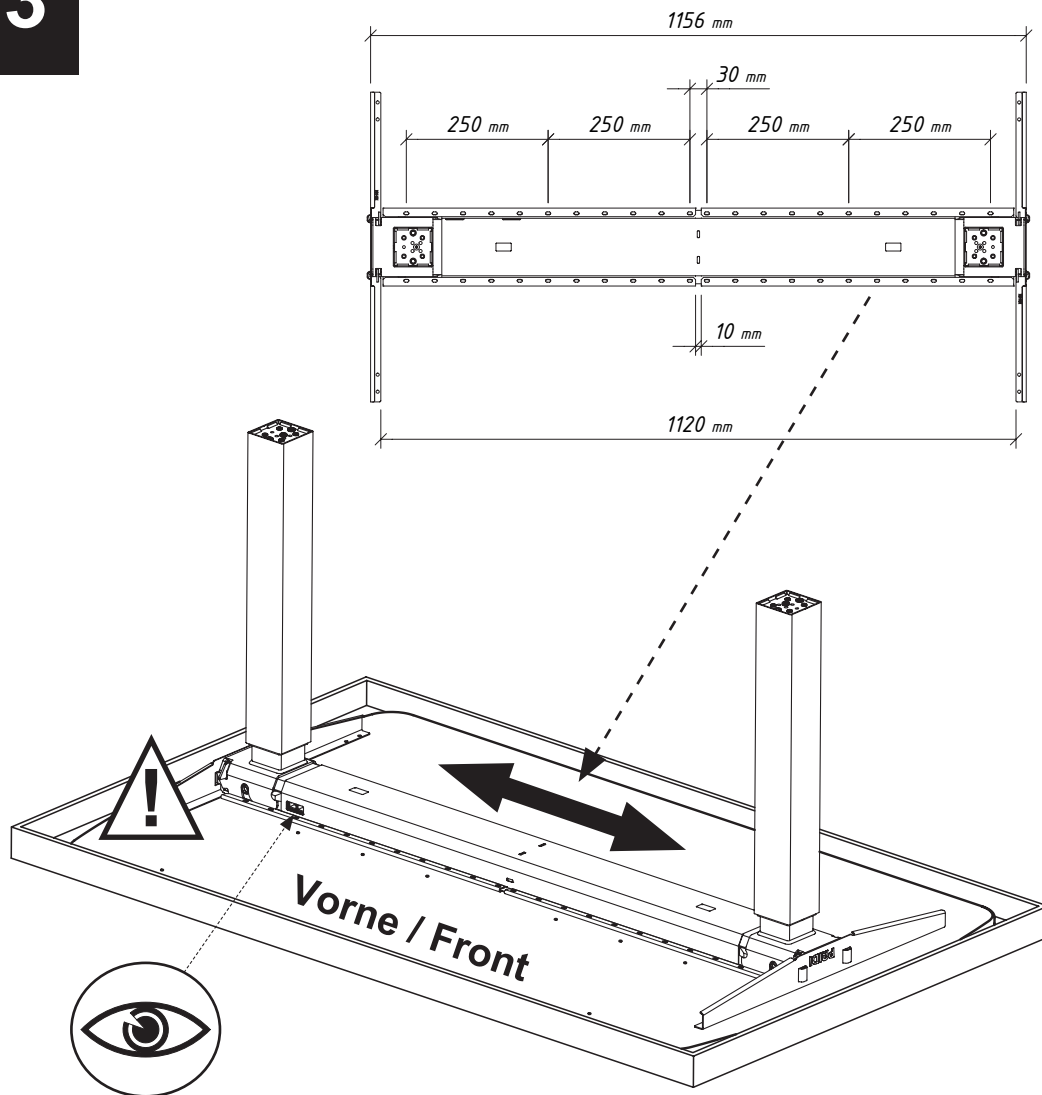
Bei defekten Beschlägen bitte
Code-Nr. angeben.

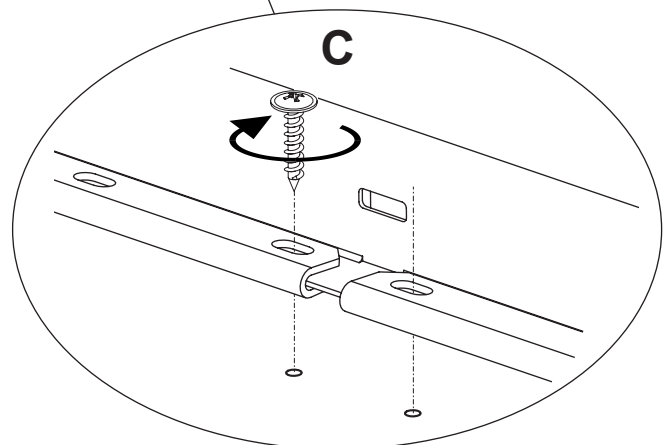
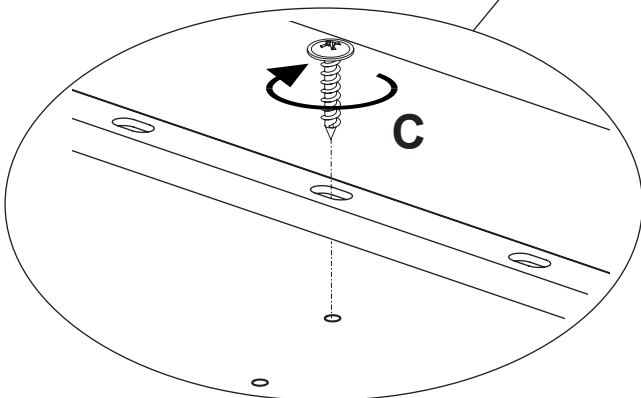
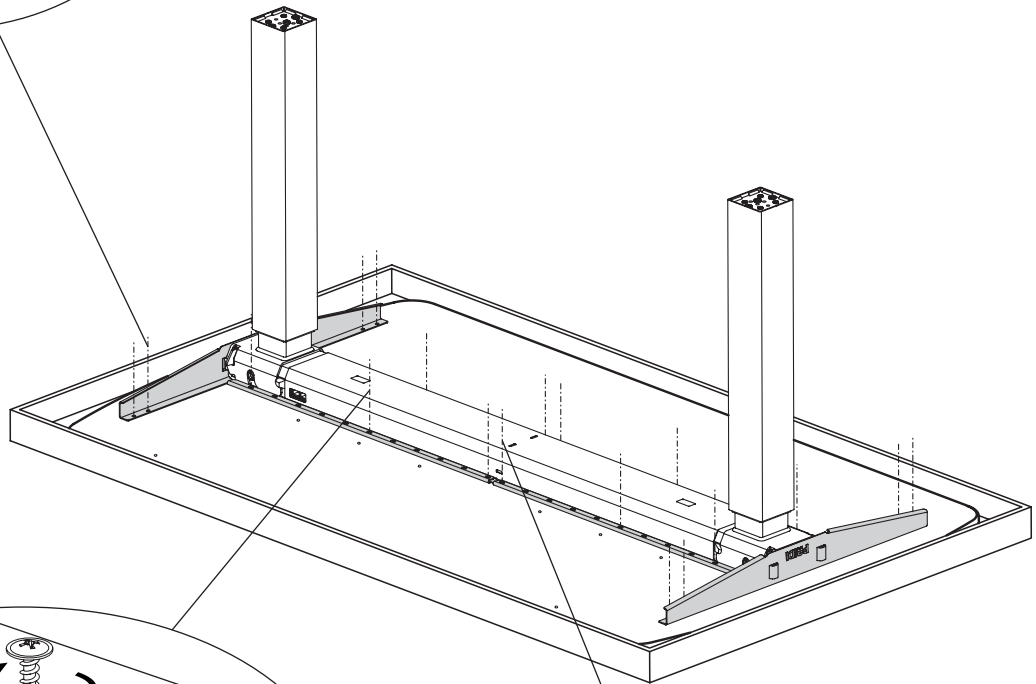
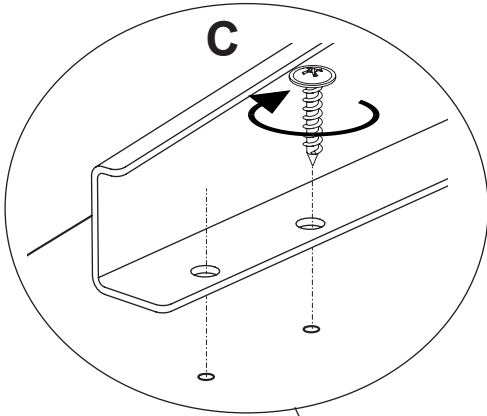
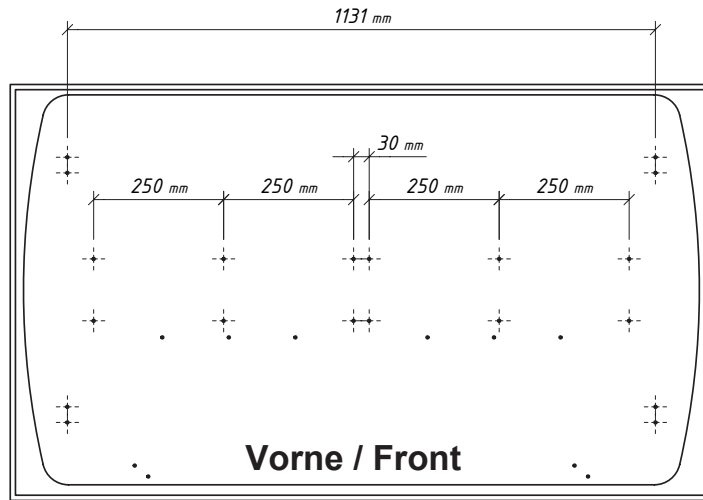


Schreibtisch im Karton liegend montieren
The desk is laid flat in the box for assembly.
Monter le bureau à plat dans le carton.
Bureau liggend in het karton monteren.
Монтируйте стол в коробке в лежачем
положении.
把桌子平放躺在箱子里组装起来。





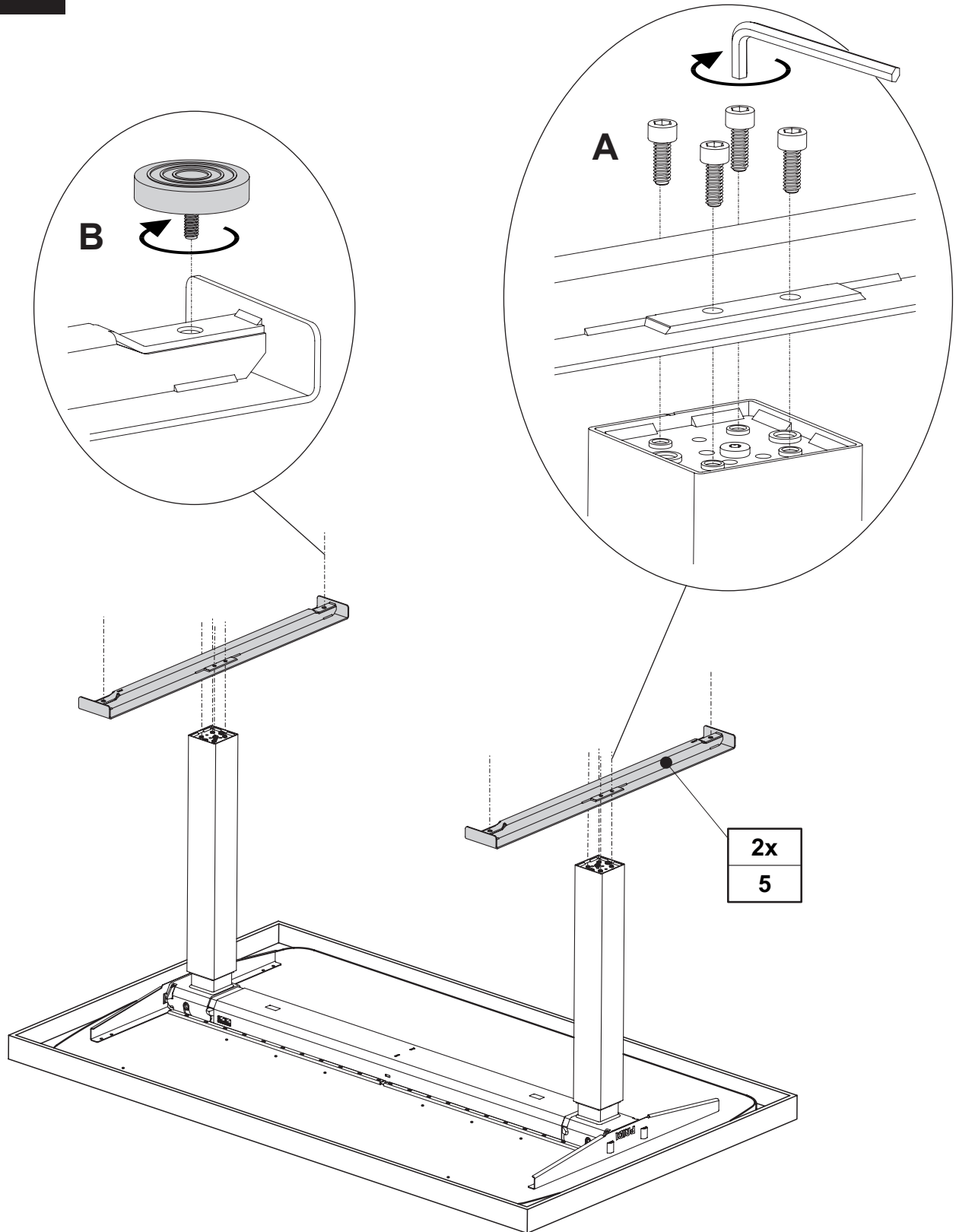




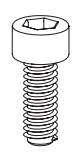
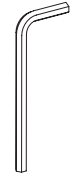
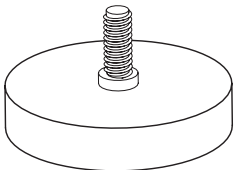
C

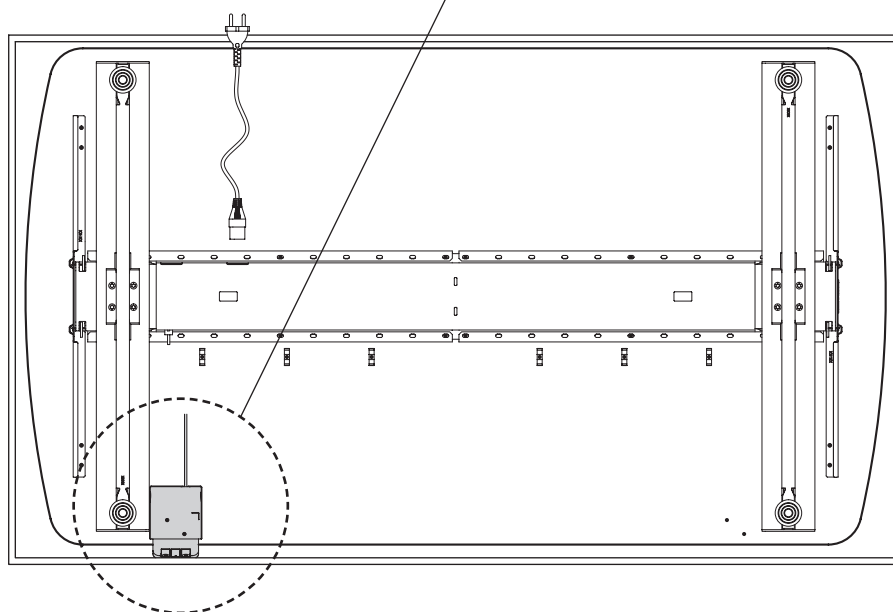
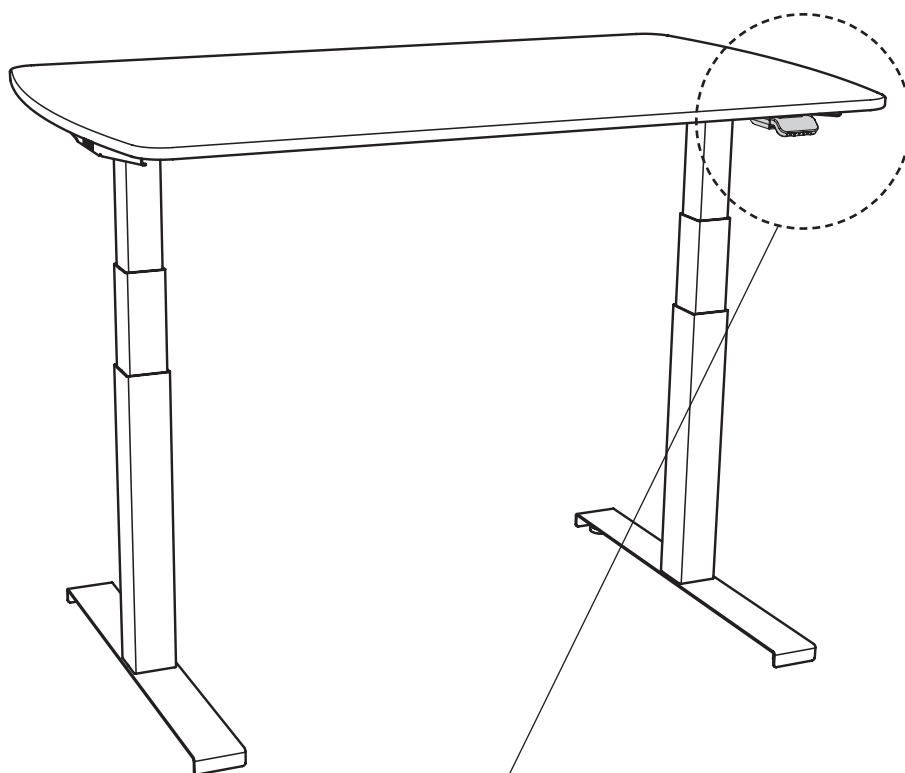


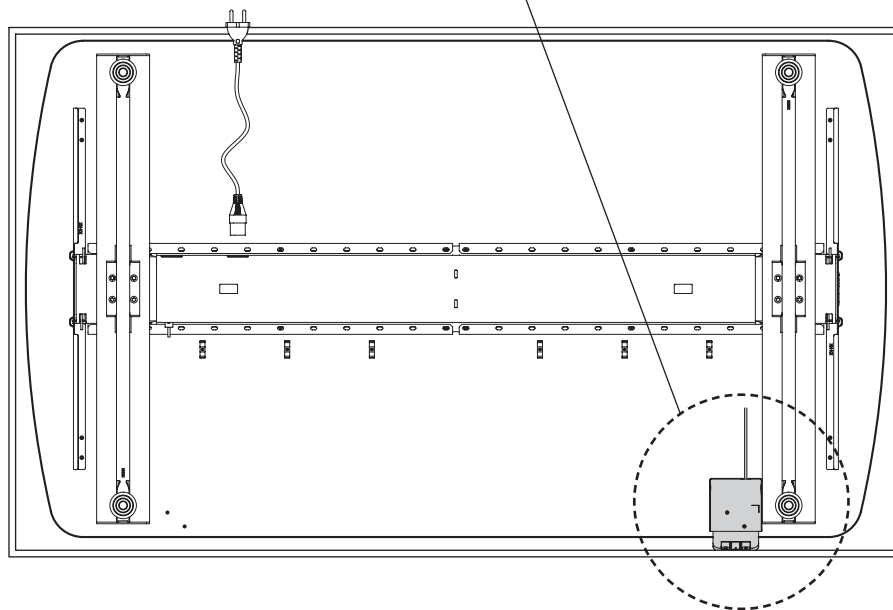
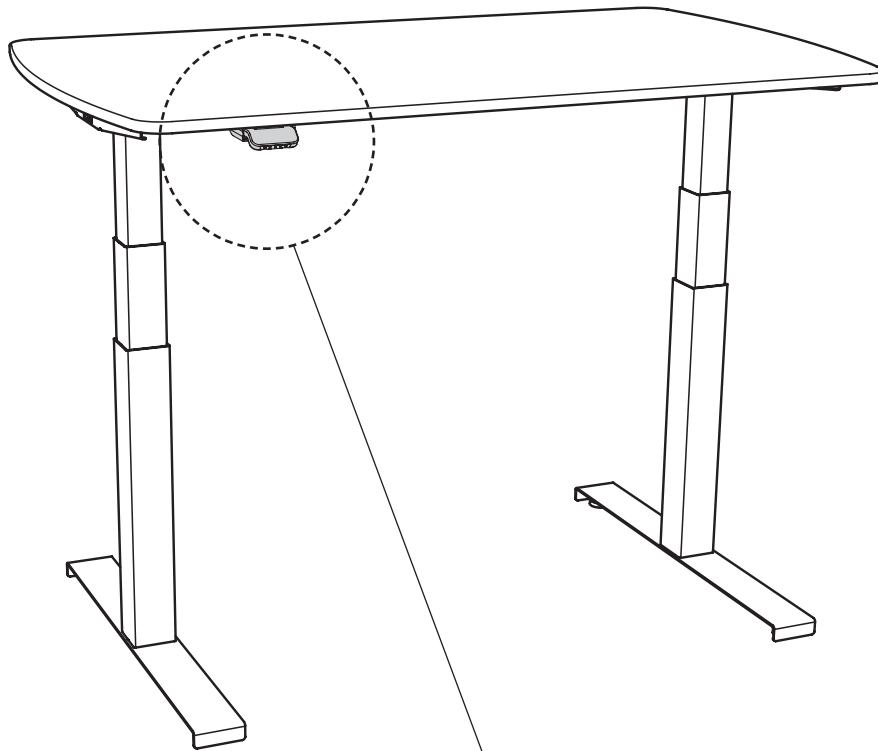
4,0 x 15
20x
681 4918



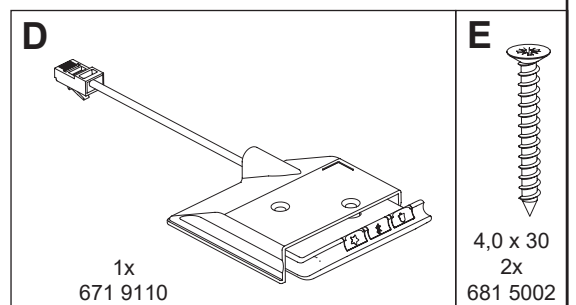
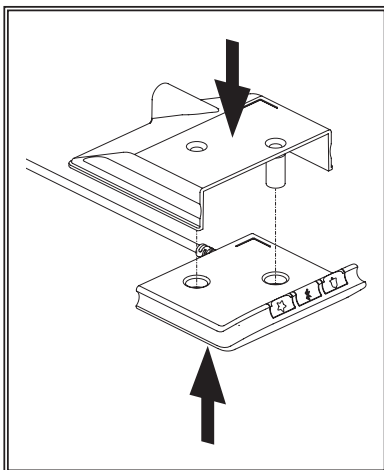
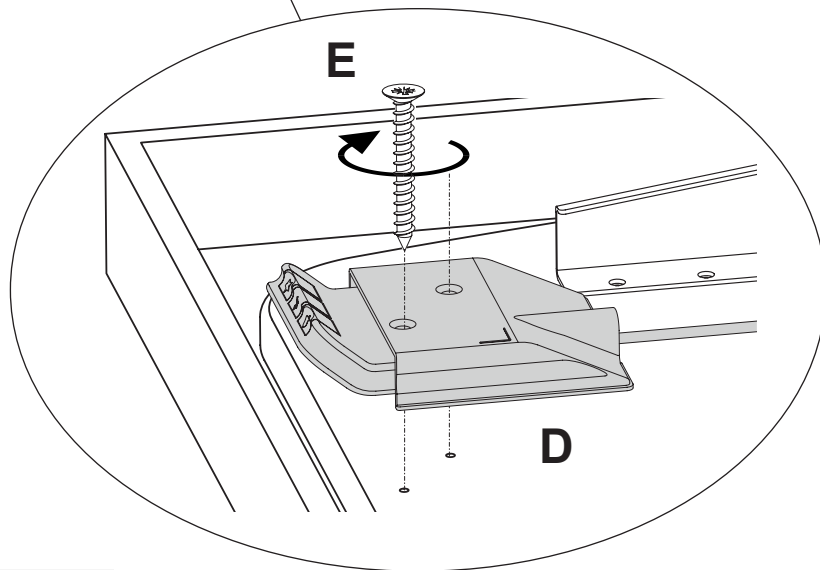
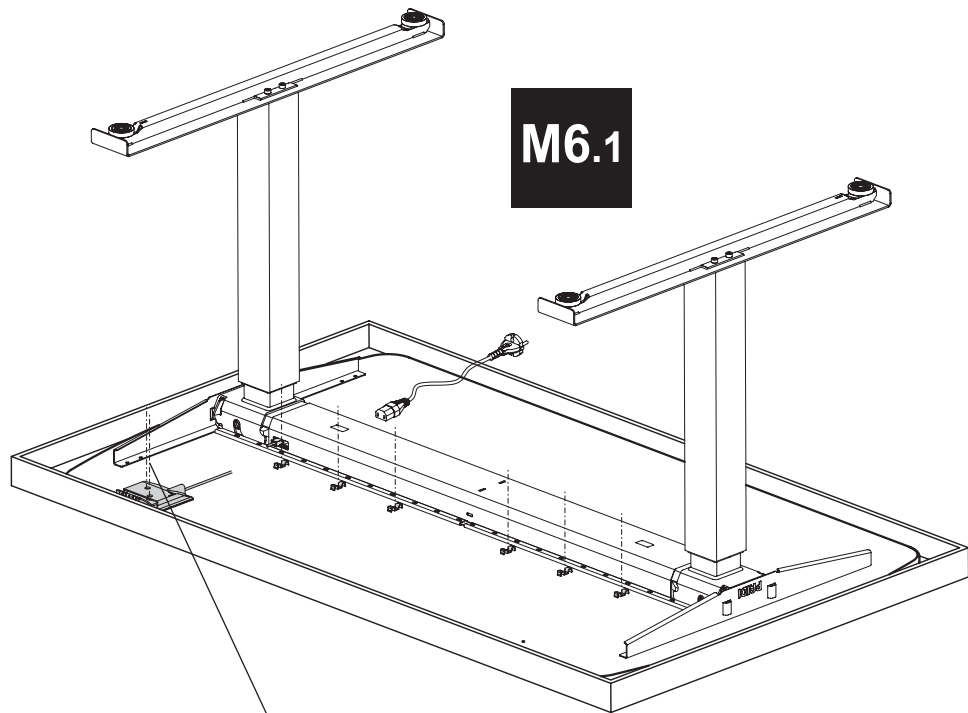
2x
5

| | | |
|---|--|---|
| A  M6 x 16 8x 671 9108 |  SW5 1x 681 3013 | B  4x 671 9107 |
|---|--|---|

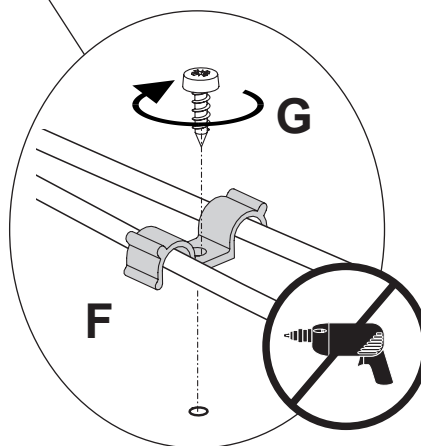
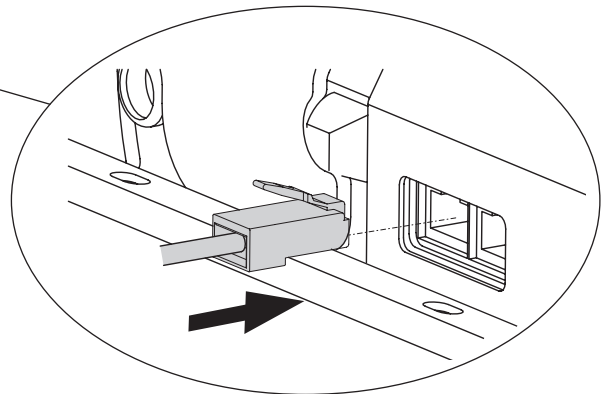
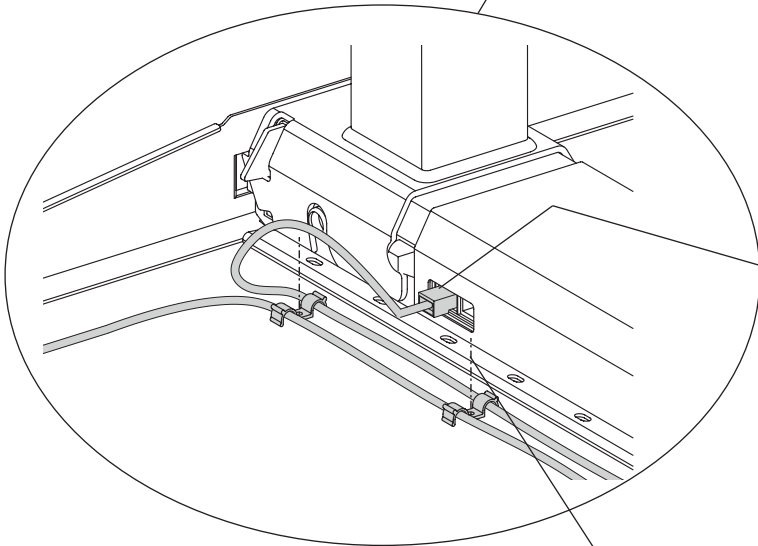
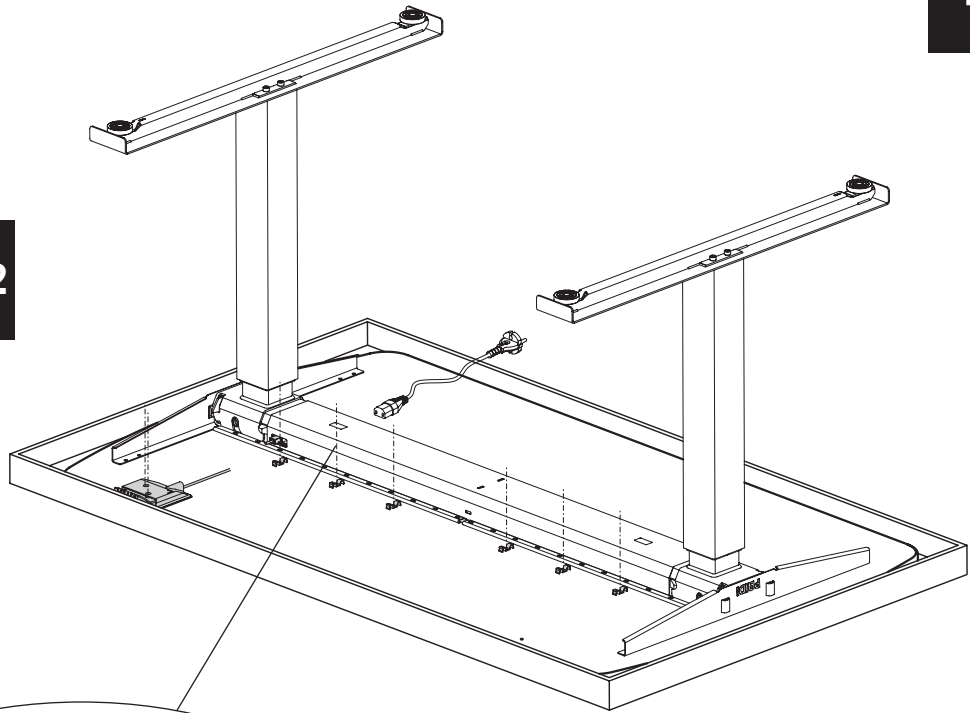




M6



M6.2



F



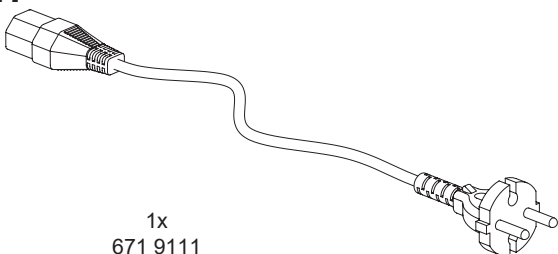
6x
681 8078

G

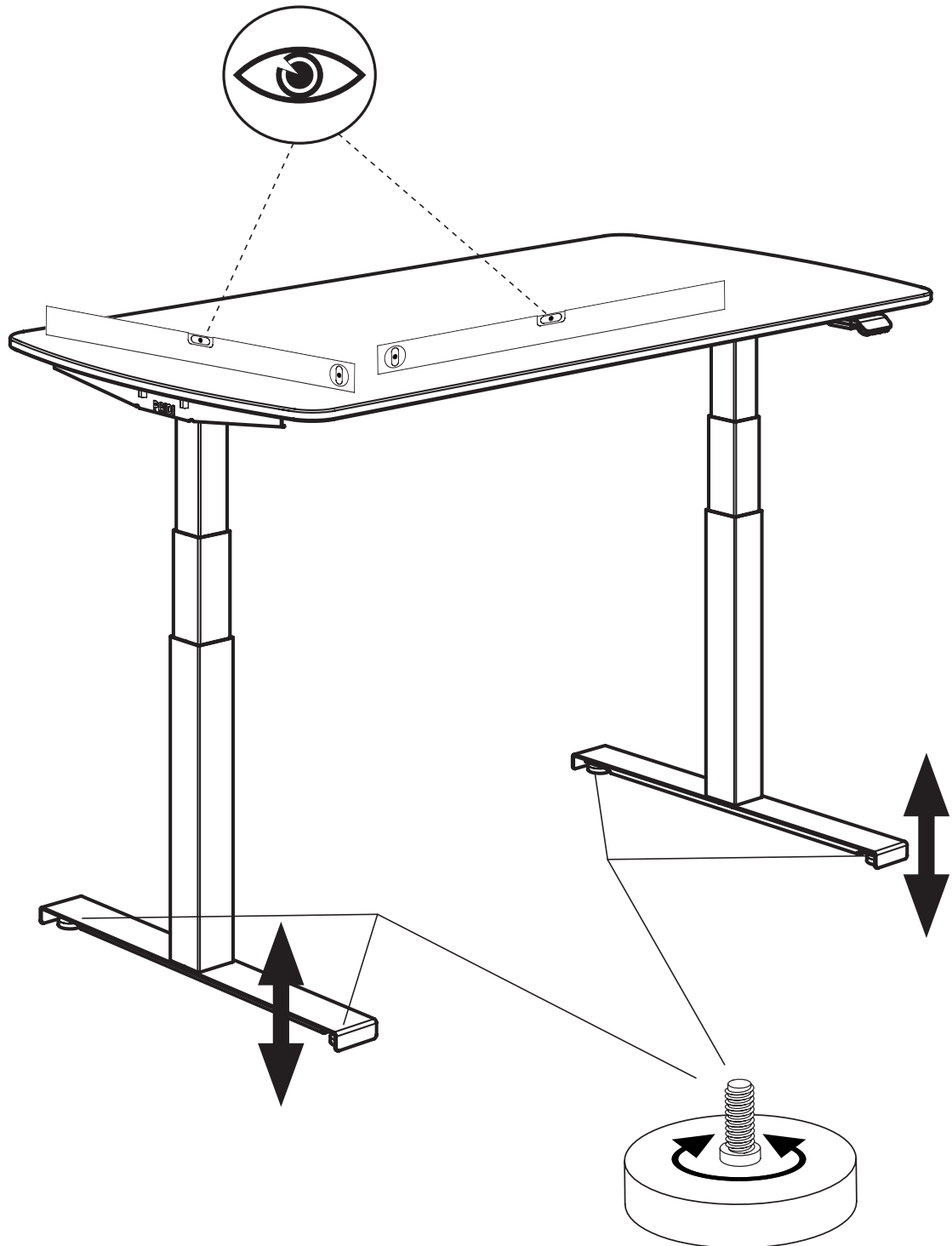


3,0 x 13
6x
681 4801

H



1x
671 9111



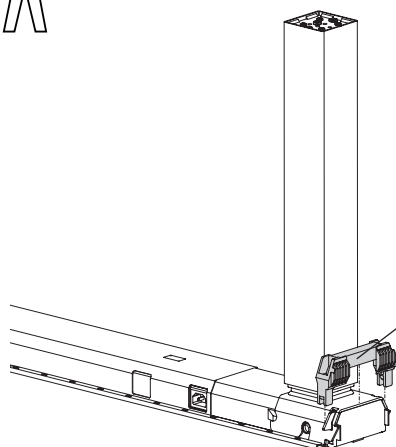
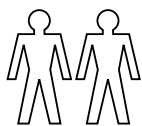
Demontage

Disassembly / D montage / Demontage /
Демонтаж / 拆卸

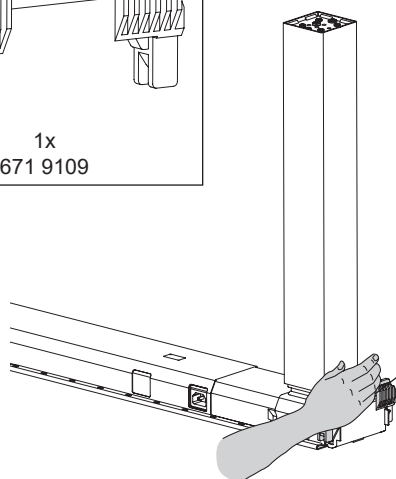
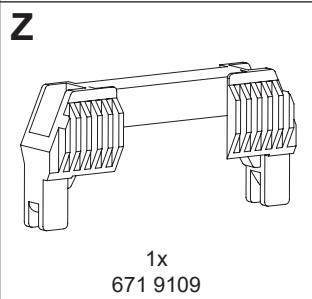
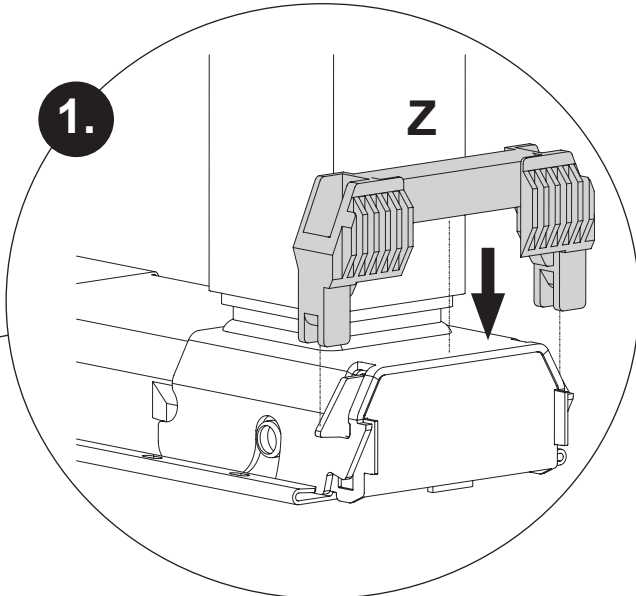
PAIDI M bel GmbH
Hauptstra e 87
D-97840 Hafenhof



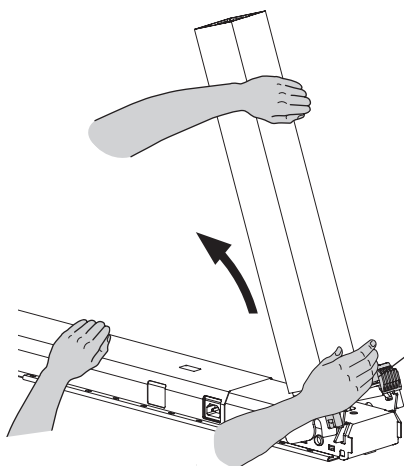
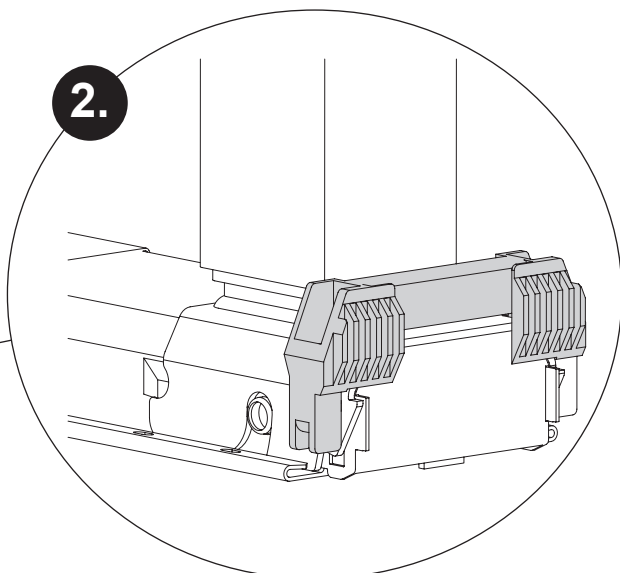
Kinderwelten



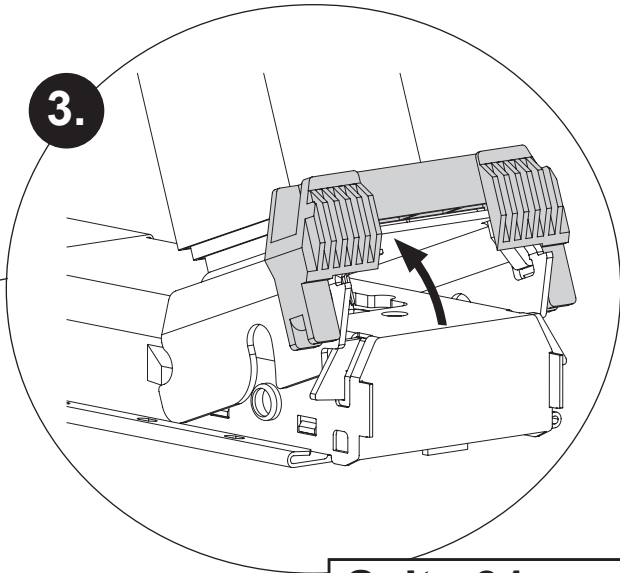
1.



2.



3.

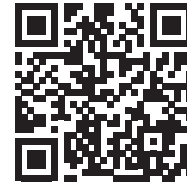
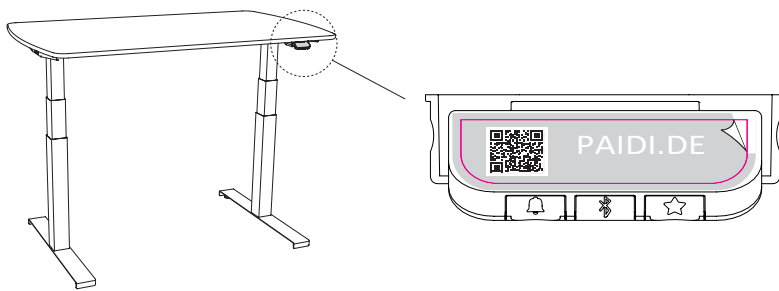


Benutzung des „Display Desk Panel“
Use of „Display Desk Panel“ / Utilisation du „Display Desk Panel“ / Gebruik-
saanwijzing „Display Desk Panel“ / Использование „Display Desk Panel“ /
“显示屏桌面控制板(Display Desk Panel)”的使用

PAIDI Möbel GmbH
Hauptstraße 87
D-97840 Hafenhöhr



Kinderwelten



DE: Vorbereitung

1. Entfernen sie den Aufkleber auf dem „Display Desk Panel“. Für weitere Informationen können sie den QR-Code scannen oder diesen Link benutzen: <https://www.paidi.de/e-lion>

GB: Preparation

1. Remove the sticker on the „Display Desk Panel“. For more information, you can scan the QR code or use this link: <https://www.paidi.de/e-lion>

FR: Préparation

1. Retirez l'autocollant sur le « Display Desk Panel » (pupitre de commande). Pour obtenir des informations supplémentaires, vous pouvez scanner le code QR ou utiliser ce lien : <https://www.paidi.de/e-lion>

NL: Voorbereiding

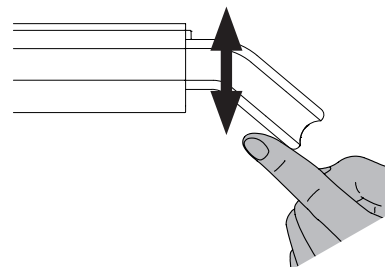
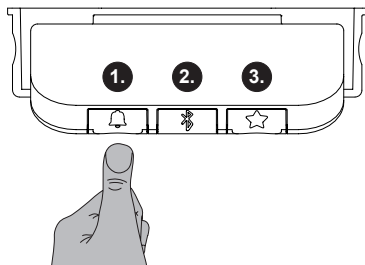
1. Verwijder de sticker op het „Display Desk Panel“. Voor meer informatie kunt u de QR-code scannen of deze link gebruiken: <https://www.paidi.de/e-lion>

RU: Подготовка

1. Снимите наклейку с Display Desk Panel. Чтобы получить более подробную информацию, отсканируйте QR-код или перейдите по этой ссылке: <https://www.paidi.de/e-lion>

CN: 准备工作

1. 取下 “显示屏桌面控制板(Display Desk Panel)” 上的贴纸。欲了解更多信息，您可以扫描二维码或使用此链接：<https://www.paidi.de/e-lion>



DE: Entsperrung

1. Drücken sie die Tasten , und nacheinander (max. eine Sekunde zwischen jedem Tastendruck).
→Achten sie während des Entsperrens darauf, dass sie den Kippschalter nicht nach oben oder unten betätigen.

Höhenverstellung mit dem Kippschalter

1. Drücken und halten sie das „Display Desk Panel“ nach oben, um den Tisch hochzufahren; drücken und halten sie „Display Desk Panel“ nach unten, um den Tisch nach unten zu fahren.
2. Lassen sie das „Display Desk Panel“ los, wenn sie Ihre gewünschte Position erreicht haben.

GB: Unlocking

1. Press buttons , and in succession (max. one second between each press of the button).
→During the unlocking process, make sure that you do not press the toggle switch up or down.

Height adjustment with the toggle switch

1. Press and hold „Display Desk Panel“ up to raise the desk; press and hold „Display Desk Panel“ down to lower the desk.
2. Release the „Display Desk Panel“ when you have reached your desired position.

FR: Déverrouillage

1. Appuyez successivement sur les touches , et (max. une seconde entre chaque pression de touche).
→Attention à ne pas actionner l'interrupteur à bascule vers le haut ou vers le bas pendant le déverrouillage.

Réglage en hauteur avec l'interrupteur à bascule

1. Appuyez sur le « Display Desk Panel » vers le haut sans relâcher pour monter le bureau ; appuyez sur le « Display Desk Panel » vers le bas sans relâcher pour baisser le bureau.
2. Relâcher le « Display Desk Panel » quand vous avez atteint la position souhaitée.




NL: Ontgrendeling

1. Druk achtereenvolgens op de toetsen ,  en  (max. één seconde tussen elke druk op de toets).
→Let er bij het ontgrendelen op dat u de tuimelschakelaar niet omhoog of omlaag duwt.

Hoogteverstelling met de tuimelschakelaar

1. Druk het „Display Desk Panel“ naar boven en houd het vast om het bureau naar boven te bewegen; druk het „Display Desk Panel“ naar beneden en houd het vast om het bureau naar beneden te bewegen.
2. Laat het „Display Desk Panel“ los wanneer u de gewenste positie hebt bereikt.




RU: Разблокирование

1. Нажмите поочередно кнопки ,  и  (не более одной секунды между нажатиями).
→Следите за тем, чтобы во время разблокирования перекидные переключатели не были нажаты ни вверх, ни вниз.

Регулировка высоты перекидным переключателем

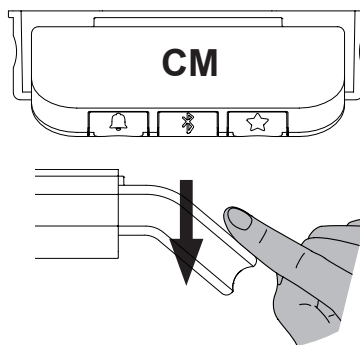
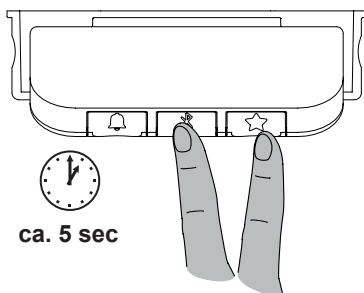
1. Чтобы поднять стол, нажмите и удерживайте Display Desk Panel вверх. Чтобы опустить стол, нажмите и удерживайте Display Desk Panel вниз.
2. Отпустите Display Desk Panel после достижения требуемого положения.

CN: 解锁

- 依次按下 , 、 号键（每次按键之间最长间隔一秒）。
- 在解锁时，注意不要向上或向下推动拨动开关。


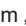
用拨动开关调整高度

1. 向上按住“显示屏桌面控制板(Display Desk Panel)”，可将桌子抬高；向下按住“显示屏桌面控制板(Display Desk Panel)”，可将桌子降低。
2. 到达所需位置后松开“显示屏桌面控制板(Display Desk Panel)”。





DE: Maßeinheit wechseln

Die im Display angezeigte Maßeinheit kann auf cm, mm oder Inch eingestellt werden.

1. Drücken sie die  und -Taste am „Display Desk Panel“ gleichzeitig fünf Sekunden lang und die aktuelle Maßeinheit blinkt im Display.
2. Wenn z. B. „CM“ im Display blinkt, drücken sie das „Display Desk Panel“ einmal, um die Maßeinheit auf mm oder Inch zu ändern. In der Anzeige blinkt jetzt „MM“ oder „INCH“.
3. Drücken sie eine beliebige Taste, um die Maßeinheit zu bestätigen, oder warten sie 10 Sekunden, bis die automatische Bestätigung erfolgt.



GB: Change unit of measurement

The unit of measurement shown in the display can be set to cm, mm or inches.

1. Press buttons  and  on the „Display Desk Panel“ simultaneously for five seconds and the current unit of measurement will flash on the display.
2. When, for example, „CM“ flashes in the display, press the „Display Desk Panel“ once to change the unit of measurement to mm or inches. „MM“ or „INCH“ now flashes in the display.
3. Press any button to confirm the unit of measurement or wait 10 seconds for automatic confirmation.


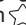
FR: Changer l'unité de mesure

L'unité de mesure affichée peut être réglée en cm, mm ou en pouces (inch).

1. Appuyez simultanément sur les touches  et  du « Display Desk Panel » pendant cinq secondes et l'unité de mesure actuelle clignote sur l'affichage.
2. Si, par ex. « CM » clignote sur l'écran, appuyez une fois sur le « Display Desk Panel » pour choisir les mm ou les pouces. « MM » ou « INCH » clignote maintenant sur l'affichage.
3. Appuyez une touche quelconque pour confirmer l'unité de mesure ou attendez 10 secondes jusqu'à ce qu'une confirmation automatique ait lieu.



NL: Maateenheid wisselen

De op het display weergegeven maateenheid kan worden ingesteld op cm, mm of inch.

1. Druk de toetsen  en  op het „Display Desk Panel“ tegelijkertijd gedurende vijf seconden in en de huidige maateenheid knippert op het display.
2. Als bijvoorbeeld „CM“ op het display knippert, druk dan één keer op het „Display Desk Panel“ om de maateenheid te wijzigen in mm of inch. „MM“ of „INCH“ knippert nu op het display.
3. Druk op een willekeurige toets om de maateenheid te bevestigen of wacht 10 seconden tot de automatische bevestiging plaatsvindt.

RU: Изменение единицы измерения

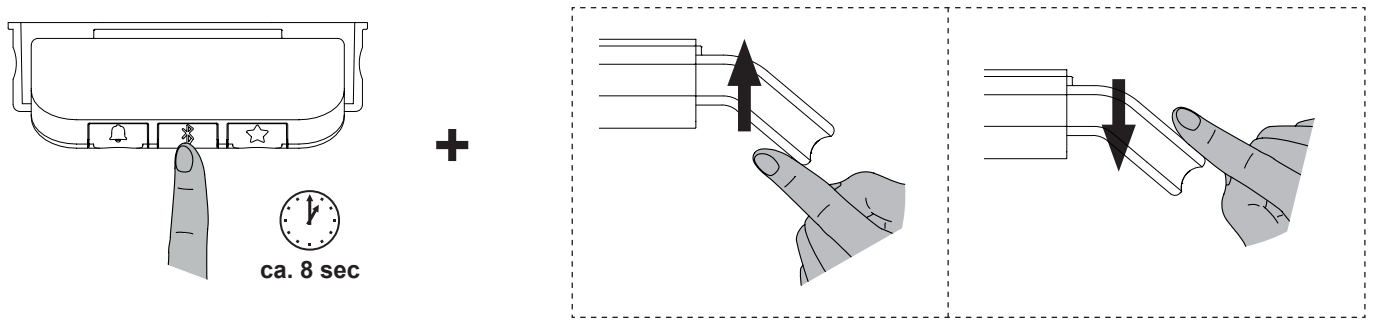
Отображаемые на дисплее единицы измерения можно изменить на см, мм или дюймы.

1. Нажмите и удерживайте одновременно кнопки  и  на Display Desk Panel в течение пяти секунд, на дисплее мигает текущая единица измерения.
2. Если, например, на дисплее мигает «CM», нажмите один раз на Display Desk Panel, чтобы изменить единицу на мм или дюймы. После этого на дисплее мигает надпись «MM» или «INCH».
3. Чтобы подтвердить выбор единицы измерения, нажмите любую кнопку или подождите 10 секунд для автоматического подтверждения.

CN: 改变计量单位

显示屏上显示的计量单位可以设置为厘米、毫米或英寸。

1. 同时按住“显示屏桌面控制板(Display Desk Panel)”上的  和  号键5秒钟，当前的计量单位将在显示屏上闪烁。
2. 当例如 „CM „在显示屏上闪烁时，按一下“显示屏桌面控制板(Display Desk Panel)”，将计量单位改为毫米或英寸。“MM”或“INCH”现在在显示屏上闪烁。
3. 按任意键确认计量单位，或等待10秒自动确认。





DE: Tischhöhenbegrenzung



Wenn der Tisch nicht seinen gesamten Bewegungsbereich nutzen kann, ist es möglich, eine Ober- oder Untergrenze einzustellen.

Wichtig: Für einen Reset / Initialisierung muss der Tisch frei beweglich nach oben und unten fahren können!

Obergrenze

1. Stellen sie den Tisch auf die gewünschte **maximal** zulässige Höhe ein.
2. Drücken sie  und gleichzeitig das „Display Desk Panel“ für 8 Sekunden nach oben, bis das Licht blinkt.
3. Lassen sie  und das „Display Desk Panel“ los.

Untergrenze



1. Stellen sie den Tisch auf die gewünschte **minimal** zulässige Höhe ein.
2. Drücken sie  und gleichzeitig das „Display Desk Panel“ für 8 Sekunden nach unten, bis das Licht blinkt.
3. Lassen sie  und das „Display Desk Panel“ los.

GB: Table height limit



If the desk cannot use its entire range of motion, it is possible to set an upper or lower limit.

Important: For a reset / initialization, the desk must be able to move freely up and down!

Upper limit

1. Set the desk to the desired **maximum** permissible height.
2. Press  and the „Display Desk Panel“ simultaneously upwards for 8 seconds until the light flashes.
3. Release  and the „Display Desk Panel“.

Lower limit

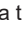
1. Set the desk to the desired **minimum** permissible height.
2. Press  and the „Display Desk Panel“ simultaneously downwards for 8 seconds until the light flashes..
3. Release  and the „Display Desk Panel“.

FR: Limitation de la hauteur du bureau

Il est possible de régler une limite supérieure et inférieure si le bureau ne peut pas utiliser sa zone de mouvement.

Important : Pour réinitialiser/initialiser le bureau, il faut qu'il puisse se déplacer librement vers le haut et vers le bas !

Limite supérieure

1. Réglez le bureau à la hauteur **maximale** admissible souhaitée.
2. Appuyez simultanément sur la touche  et le « Display Desk Panel » pendant 8 secondes vers le haut jusqu'à ce que la lumière clignote.
3. Relâchez le  et le « Display Desk Panel ».

Limite inférieure

1. Réglez le bureau à la hauteur **minimale** admissible souhaitée.
2. Appuyez simultanément sur la touche  et le « Display Desk Panel » pendant 8 secondes vers le bas jusqu'à ce que la lumière clignote.
3. Relâchez le  et le « Display Desk Panel ».

NL: Begrenzing van de bureauhoogte



Indien het bureau zijn volledige bewegingsbereik niet kan benutten, is het mogelijk een boven- of ondergrens in te stellen.

Belangrijk: voor een reset / initialisatie moet het bureau vrij op en neer kunnen bewegen!

Bovengrens

1. Stel het bureau in op de gewenste **maximaal** toegelaten hoogte.
2. Druk op  en druk tegelijkertijd het „Display Desk Panel“ gedurende 8 seconden naar boven tot het lampje knippert.
3. Laat  en het „Display Desk Panel“ los.

Ondergrens



1. Stel het bureau in op de gewenste **minimaal** toegelaten hoogte.
2. Druk op  en druk tegelijkertijd het „Display Desk Panel“ gedurende 8 seconden naar beneden tot het lampje knippert.
3. Laat  en het „Display Desk Panel“ los.

RU: Ограничение высоты стола



Если стол не может перемещаться по всему диапазону регулировки, можно задать верхнюю или нижнюю границу.

Важно: Для сброса / инициализации стол должен свободно перемещаться вверх и вниз!

Верхняя граница

1. Установите стол на необходимую **максимально** допустимую высоту.
2. Нажмите кнопку  и одновременно нажимайте Display Desk Panel вверх в течение 8 секунд, пока не замигает лампочка.
3. Отпустите кнопку  и Display Desk Panel.

Нижняя граница

1. Установите стол на необходимую **минимально** допустимую высоту.
2. Нажмите кнопку  и одновременно нажимайте Display Desk Panel вниз в течение 8 секунд, пока не замигает лампочка.
3. Отпустите кнопку  и Display Desk Panel.

CN: 台面高度限制

如果桌子不能使用其整个运动范围，可以设置一个上限或下限。

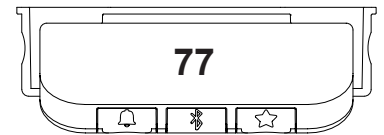
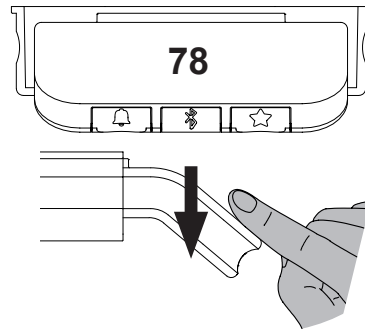
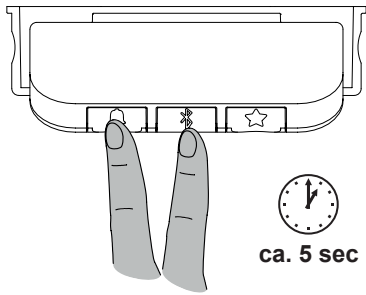
重要提示：对于重置/初始化，桌子必须能够自由上下移动！

上限

1. 将桌子调整到所需的最大允许高度。
2. 按  号键，并同时向上按“显示屏桌面控制板(Display Desk Panel)”8秒，直到指示灯闪烁。
3. 释放  号键和“显示屏桌面控制板(Display Desk Panel)”。



下限

1. 将桌子调到所需的最低允许高度。
2. 按  号键，并同时向下按“显示屏桌面控制板(Display Desk Panel)”8秒，直到指示灯闪烁。
3. 放开  号键和“显示屏桌面控制板(Display Desk Panel)”。





DE: Anpassen der angezeigten Höhe des Schreibtisches

Wenn die auf dem Display angezeigte Höhe nicht korrekt ist, kann diese angepasst werden.

1. Drücken sie die  und -Taste am „Display Desk Panel“ gleichzeitig fünf Sekunden lang und die Höhenanzeige im Display beginnt zu blinken.
2. Drücken sie das „Display Desk Panel“, um die angezeigte Höhe zu ändern, ohne den Schreibtisch zu bewegen. Drücken Sie nach oben, um die angezeigte Höhe zu vergrößern, und nach unten, um die angezeigte Höhe zu verringern.
3. Drücken sie eine beliebige Taste, um die Höhe zu bestätigen, oder warten sie 10 Sekunden, bis die automatische Bestätigung erfolgt.



GB: Adjusting the displayed height of the desk.

If the height shown on the display is not correct, it can be adjusted.

1. Press buttons  and  on the „Display Desk Panel“ simultaneously for five seconds and the height indicator on the display will start flashing.
2. Press the „Display Desk Panel“ to change the displayed height without moving the desk. Press up to increase the displayed height and press down to decrease the displayed height.
3. Press any button to confirm the height or wait 10 seconds for automatic confirmation.



FR: Adapter la hauteur indiquée du bureau

Si la hauteur affichée n'est pas correcte, celle-ci peut être adaptée.

1. Appuyez simultanément sur les touches  et  du « Display Desk Panel » pendant cinq secondes et la hauteur affichée commence à clignoter.
2. Appuyez sur le « Display Desk Panel » pour modifier la hauteur affichée sans bouger le bureau. Appuyez vers le haut pour augmenter la hauteur affichée et vers le bas pour réduire la hauteur affichée.
3. Appuyez une touche quelconque pour confirmer la hauteur ou attendez 10 secondes jusqu'à ce qu'une confirmation automatique ait lieu.



NL: Aanpassen van de weergegeven hoogte van het bureau

Als de op het display weergegeven hoogte niet juist is, kan deze worden aangepast.

1. Druk de toetsen  en  op het „Display Desk Panel“ tegelijkertijd gedurende vijf seconden in en de hoogte-indicatie op het display begint te knipperen.
2. Druk op het „Display Desk Panel“ om de weergegeven hoogte te wijzigen zonder het bureau te bewegen. Druk naar boven om de weergegeven hoogte te vergroten en naar beneden om de weergegeven hoogte te verkleinen.
3. Druk op een willekeurige toets om de hoogte te bevestigen of wacht 10 seconden tot de automatische bevestiging plaatsvindt.



RU: Изменение отображаемой высоты письменного стола

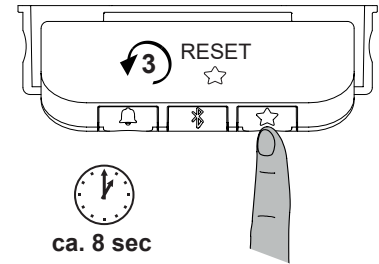
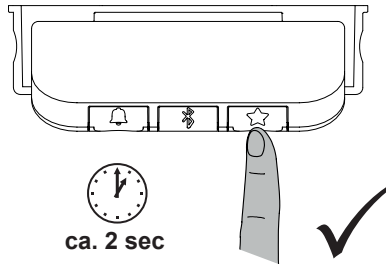
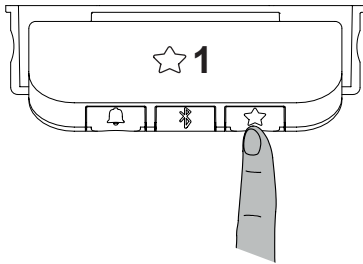
Если на дисплее отображается неправильная высота, значение можно изменить.

1. Нажмите и удерживайте одновременно кнопки  и  на Display Desk Panel в течение пяти секунд, на дисплее мигает индикация текущей высоты.
2. Нажмите на Display Desk Panel, чтобы изменить отображаемую высоту, не перемещая письменный стол. Нажмите вверх, чтобы увеличить отображаемое значение высоты, или назад, чтобы уменьшить его.
3. Чтобы подтвердить высоту, нажмите любую кнопку или подождите 10 секунд для автоматического подтверждения.

CN: 调整桌子的显示高度

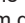

如果显示屏上显示的高度不正确，可以进行调整。

1. 同时按下“显示屏桌面控制板(Display Desk Panel)”上的  和  号键5秒钟，显示屏上的高度读数开始闪烁。
2. 按下“显示屏桌面控制板(Display Desk Panel)”，无需移动桌面即可更改显示高度。向上按可以增加显示的高度，向下按可以减少显示的高度。
3. 按任意键来确认高度，或等待10秒钟自动确认。



DE: Favoritenposition

Sie können bis zu 4 Favoritenpositionen einspeichern.

1. Stellen sie den Schreibtisch auf die Gewünschte Position.
 2. Drücken sie die -Taste kurz um durch die Position 1-bis 4 zu springen.
 3. Drücken sie die -Taste für zwei Sekunden um die Position zu speichern.
- Während des Speichervorgangs blinkt das Display weiß auf, wenn der Vorgang beendet ist leuchtet es statisch weiß.

Anfahren von Favoritenposition

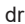
Drücken und halten sie das „Display Desk Panel“ bis sie an eine Favoritenposition ankommen,

Hier hält der Tisch selbstständig an und zeigt die Position auf dem Display an.

Wenn sie weiter fahren wollen halten sie das „Display Desk Panel“ gedrückt und der Tisch bewegt sich nach kurzer Zeit weiter.

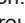
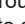
Ändern / Löschen von Favoritenpositionen

Wenn sie eine Position anpassen wollen, wiederholen sie den Vorgang 1-3 auf der gewünschten Position.

Wenn sie alle Positionen löschen möchten drücken sie die -Taste für 8 Sekunden, auf dem Display erscheint ein Countdown welcher mit rotem Aufleuchten bestätigt wird.

GB: Favourite position

You can store up to 4 favourite positions.

1. Set the desk to the desired position.
 2. Press button  briefly to jump through positions 1 to 4.
 3. Press button  for two seconds to save the position.
- During the saving process the display flashes white, when the process is finished it lights up statically white.

Moving to a favourite position

Press and hold the „Display Desk Panel“ until you reach a favourite position.

Here the desk stops automatically and shows the position on the display.

If you want to move on, keep the „Display Desk Panel“ pressed and the desk will move on after a short time.


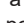
Changing / deleting favourite positions

If you want to adjust a position, repeat procedure 1-3 at the desired position.

If you want to delete all positions, press key  for 8 seconds, whereupon a countdown appears on the display which is confirmed by a red light.

FR: Position préférée

Vous pouvez mémoriser jusqu'à 4 positions préférées.

1. Mettez le bureau dans la position souhaitée.
 2. Appuyez brièvement sur la touche  pour passer de la position 1 à 4.
 3. Appuyez sur la touche  pendant 2 secondes pour mémoriser la position.
- Pendant le processus de mémorisation, l'affichage clignote en blanc. Quand le processus est achevé, l'affichage brille en blanc en continu.

Passage à la position préférée

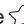
Appuyez sur le « Display Desk Panel » sans le relâcher jusqu'à l'obtention d'une position préférée.

Le bureau s'arrête ici de manière autonome et la position s'affiche.

Si vous souhaitez continuer, tenez le « Display Desk Panel » appuyé et le bureau continue de se déplacer peu après.

Modifier/Supprimer les positions préférées

Si vous souhaitez adapter une position, répétez le processus 1 à 3 dans la position souhaitée.

Si vous souhaitez supprimer toutes les positions, appuyez sur la touche  pendant 8 secondes. Un compte à rebours confirmé par un allumage rouge apparaît.

NL: Voorkeurspositie

U kunt tot 4 voorkeurposities opslaan.

1. Zet het bureau in de gewenste positie.
2. Druk kort op de toets ☆ om door de posities 1 tot 4 te springen.
3. Druk gedurende twee seconden op de toets ☆ om de positie op te slaan.

→Tijdens het opslaan knippert het display wit, wanneer het opslaan voltooid is, brandt het permanent wit.

Naar de voorkeurspositie gaan

Druk op het „Display Desk Panel“ en houd het vast tot u een voorkeurpositie bereikt.

Hier stopt het bureau automatisch en wordt de positie weergegeven op het display.

Als u verder wilt gaan, houdt u het „Display Desk Panel“ ingedrukt en beweegt het bureau na korte tijd verder.

Voorkeurspositie wijzigen / verwijderen

Als u een positie wilt aanpassen, herhaalt u de stappen 1-3 in de gewenste positie.

Als u alle posities wilt verwijderen, drukt u gedurende 8 seconden op de toets ☆. Op het display verschijnt een countdown die wordt bevestigd door een rood licht.

RU: Избранные положения

Можно сохранить до 4 избранных положений.

1. Установите письменный стол в требуемое положение.
2. Для переключения между положениями 1–4 коротко нажмите на кнопку ☆.
3. Чтобы сохранить положение, нажмите и удерживайте кнопку ☆ в течение двух секунд.

→Во время сохранения дисплей мигает белым, по окончании сохранения он начинает непрерывно светиться белым.

Перемещение в избранное положение

Нажмите и удерживайте Display Desk Panel, пока не будет достигнуто одно из избранных положений.

В этом положении стол автоматически останавливается, а положение отображается на дисплее.

Если вы хотите перемещать стол дальше, удерживайте Display Desk Panel, через некоторое время стол продолжит движение.

Изменение / удаление избранного положения

Чтобы изменить одно из положений, повторите шаги 1-3 в требуемом положении.

Чтобы удалить все положения, нажмите и удерживайте кнопку ☆ в течение 8 секунд. На дисплее отображается обратный отсчет, который затем подтверждается красным цветом.

CN: 最喜欢的位置

你最多可以存储4个喜爱的位置。

1. 将桌子调到所需的位置。
2. 短暂按下 ☆ 号键，跳过1到4的位置。
3. 按住 ☆ 号键2秒钟以保存位置。

→在保存过程中，显示屏闪烁白光，当过程结束后，显示屏亮起白光。

转移到喜欢的位置

按住“显示屏桌面控制板(Display Desk Panel)”，直到您到达一个喜欢的位置。

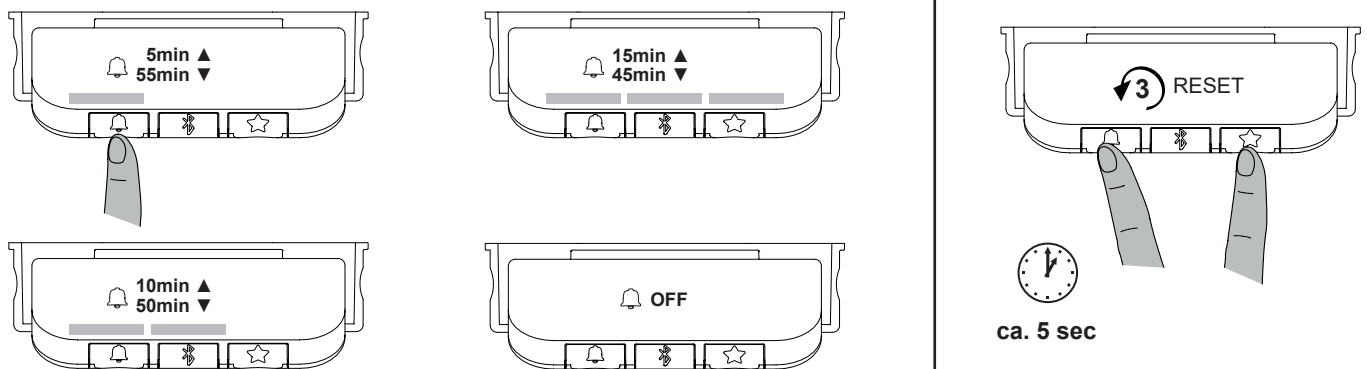
在这里，桌子自动停止，并在显示屏上显示位置。

如果您想继续前进，请继续按住“显示屏桌面控制板(Display Desk Panel)”，桌子会在短时间内继续变动。

更改/删除最喜欢的位置

如果您想调整一个位置，在所需的位置上重复程序1-3。

如果您想删除所有的位置，长按 ☆ 号键8秒，显示屏上会出现一个倒计时，并由红灯确认。



DE: Erinnerung

Das „Display Desk Panel“ verfügt über eine Erinnerungsfunktion welche über einen Leuchtstreifen anzeigt, wann und wie lange sie aufstehen sollten. Durch drücken der 🔔-Taste lässt sich zwischen drei Intervallen auswählen.

- Intervall 1 (ein weißer Block): 'Erinnerung nach 55 Minuten Sitzen (5 min. stehen)
- Intervall 2 (zwei weiße Blöcke): 'Erinnerung nach 50 Minuten Sitzen (10 min. stehen)
- Intervall 3 (drei weiße Blöcke): 'Erinnerung nach 45 Minuten Sitzen (15min. stehen)


Wenn der Leuchtstreifen grün ist, können sie sitzen bleiben. Bei einem orangenen Licht, sollen sie den Tisch, für die Dauer des von ihnen gewählten Intervalls, auf die „Steh-Position“ einstellen.

Auf Werkseinstellung zurücksetzen

Halten sie die 🔔 und ☆-Tasten 8 Sekunden lang gedrückt, um das „Display Desk Panel“ auf die Werkseinstellungen zurückzusetzen.

Während des Zurücksetzens leuchtet die Anzeige nach fünf Sekunden auf und zeigt einen Pfeil mit einem Countdown und RESET.


GB: Reminder

The „Display Desk Panel“ has a reminder function which indicates when and for how long you should stand up via a light strip. By pressing key , you can choose between three intervals.


- Interval 1 (one white block): „Reminder after 55 minutes of sitting (5 min. standing)
- Interval 2 (two white blocks): „Reminder after 50 minutes of sitting (10 min. standing)
- Interval 3 (three white blocks): „Reminder after 45 minutes sitting (15 min. standing)

If the light strip is green, you can remain seated. If the light is orange, you should set the desk to the „standing position“ for the duration of the interval you have chosen.

Reset to factory settings

Press and hold buttons  and  for 8 seconds to reset the „Display Desk Panel“ to the factory settings. During the reset, the display lights up after five seconds and shows an arrow with a countdown and RESET.


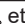
FR: Rappel

Le « Display Desk Panel » est pourvu d'une fonction de rappel qui indique par une bande lumineuse quand et combien de temps vous devez vous lever. Trois intervalles peuvent être choisis en appuyant sur la touche .


- Intervalle 1 (un bloc blanc) : 'Rappel après 55 minutes assis (5 min debout)
- Intervalle 2 (deux blocs blancs) : 'Rappel après 50 minutes assis (10 min debout)
- Intervalle 3 (trois blocs blancs) : 'Rappel après 45 minutes assis (15min debout)

Vous pouvez rester assis lorsque la bande lumineuse est verte. Une lumière orange indique que vous devez régler le bureau sur la position « debout » pour la durée de l'intervalle que vous avez choisi.

Réinitialisation sur les paramètres d'usine

Appuyez sans relâcher les touches  et  pendant 8 secondes pour réinitialiser le « Display Desk Panel » aux paramètres d'usine. Pendant la réinitialisation, l'affichage s'allume après cinq secondes et montre une flèche avec un compte à rebours et RESET.

NL: Herinnering

Het „Display Desk Panel“ beschikt over een herinneringsfunctie die via een lichtstrip aangeeft wanneer en hoelang u moet opstaan. Door op de  toets te drukken, kunt u kiezen tussen drie intervallen.


- Interval 1 (één wit blokje): „Herinnering na 55 min. zitten (5 min. staan)
- Interval 2 (twee witte blokjes): „Herinnering na 50 min. zitten (10 min. staan)
- Interval 3 (drie witte blokjes): „Herinnering na 45 min. zitten (15 min. staan)

Als de lichtstrip groen is, kunt u blijven zitten. Bij een oranje licht moet u het bureau voor de duur van het door u gekozen interval instellen op de „sta-positie“.

Fabrieksinstellingen resetten

Houd de toetsen  en  gedurende 8 seconden ingedrukt om het „Display Desk Panel“ op de fabrieksinstellingen te resetten. Tijdens het resetten licht het display na vijf seconden op en wordt een pijl met een countdown en RESET weergegeven.



RU: Напоминания

Display Desk Panel имеет функцию напоминания, которая при помощи светящейся полосы показывает, когда и на сколько времени вам нужно встать из-за стола. Нажатие на кнопку  позволяет выбрать один из трех интервалов.


- интервал 1 (один белый блок): напоминание после 55 минут сидения (5 минут постоять)
- интервал 2 (два белых блока): напоминание после 50 минут сидения (10 минут постоять)
- интервал 3 (три белых блока): напоминание после 45 минут сидения (15 минут постоять)

Если светящаяся полоса зеленого цвета, можно сидеть дальше. При оранжевом свете стол необходимо установить в положение «стоя» на выбранное вами время.

Сброс к заводским настройкам

Чтобы сбросить Display Desk Panel к заводским настройкам, удерживайте кнопки  и  нажатыми в течение 8 секунд. В процессе сброса настроек экран включается на 5 секунд и показывает стрелку с обратным отсчетом и надпись «RESET».

CN: 提醒

“显示屏桌面控制板(Display Desk Panel)”具有提醒功能，使用灯带显示您应该起身的时间和时间长度。通过按  号键，您可以在三个间隔中选择。

- 间隔 1 (一个白块)：坐55分钟后提醒(站5分钟)。
- 间隔 2 (两个白块)：坐50分钟后提醒(站10分钟)。
- 间隔 3 (三个白块)：坐45分钟后提醒(站15分钟)。

如果灯带是绿色的，您可以保持坐姿。如果灯是橙色的，您应该在您选择的间隔时间内把桌子调到“站立位置”。

重置为恢复出厂设置

按住  号键和  号键8秒，将“显示屏桌面控制板(Display Desk Panel)”重置为出厂设置。在重置过程中，显示屏在5秒钟后亮起，并显示一个带有倒计时的箭头和 RESET。