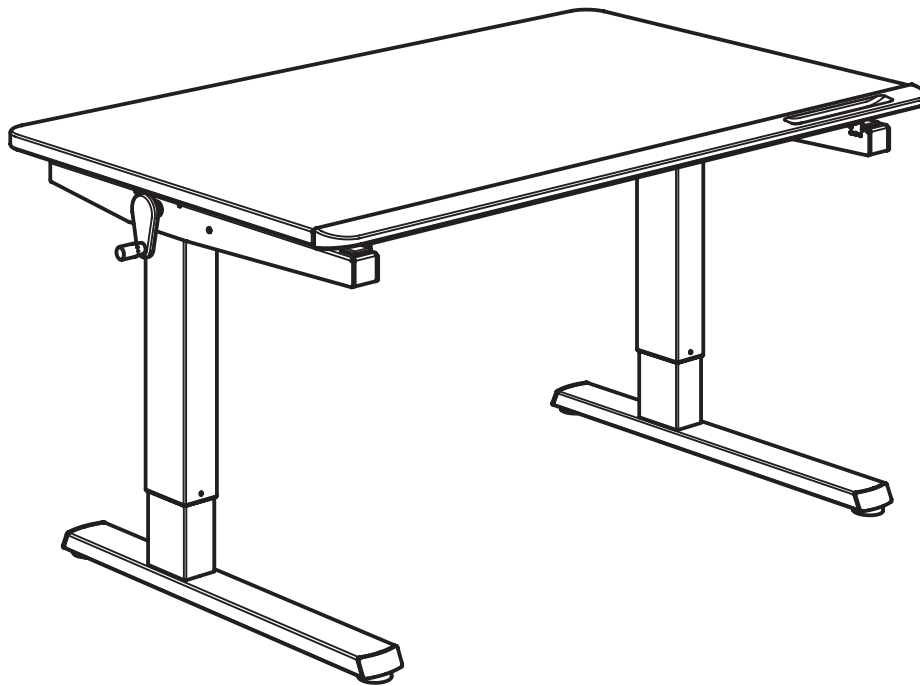


Gebrauchsanleitung PK-Nr. 3225
Instructions / Mode d'emploi / Gebruiksaanwijzing /
инструкция по использованию / 使用说明

PAIDI Möbel GmbH
Hauptstraße 87
D-97840 Hafenhöhr



Kinderwelten



TEENIO 120
WEISS/Rose
147 7823

TEENIO 120
WEISS/Hellblau
147 7825

TEENIO 120
WEISS/Eiche
147 7826

TEENIO 120
WEISS/Grau
147 7829



www.blauer-engel.de/uz38

- emissionsarm
- Holz aus nachhaltiger Forstwirtschaft



H19730058





Warnhinweis!

Warning! / Avertissement! / Waarschuwing! /
Предупреждение! / 警示!



PAIDI Möbel GmbH
Hauptstraße 87
D-97840 Hafenhlohr



Kinderwelten

V..

Vorbereitung / Preparation /
Préparation / Voorbereiding /
Подготовка / 准备

M..

Montage / Assembly /
Assemblage / Montage / Монтаж /
组装



- DE** Schraubenverbindungen von Zeit zu Zeit auf ihre Festigkeit prüfen, gegebenenfalls nachziehen, da die Stabilität der Konstruktion sonst nicht gegeben ist.
- FR** Vérifier les connexions à vis de temps en temps, resserrer celles-ci le cas échéant, car, sinon, la stabilité de la construction ne serait pas assurée.
- GB** Check the tightness of the screw connections from time to time and tighten if necessary, as otherwise the stability of the construction is not assured.
- NL** Schroefverbindingen moeten van tijd tot tijd op hun stevigheid worden gecontroleerd en eventueel worden vastgedraaid, aangezien de stabiliteit van de constructie anders niet verzekerd is.
- ES** Compruebe de vez en cuando la firmeza de las uniones atornilladas y reapriete los tornillos si fuera necesario, pues de lo contrario quedaría afectada la estabilidad de la estructura.
- GR** Πού και πού ελέγχετε τη σταθερότητα των κοχλιωτών συνδέσεων κι εφ' όσον είναι ανάγκη, τις σφίγγετε ξανά, επειδή διαφορετικά δεν είναι η ευστάθεια της κατασκευής δεδομένη.
- IT** Controllare di tanto in tanto la tenuta delle connessioni a viti, all'occorrenza provvedere a serrarle di nuovo, poiché altrimenti non è garantita la stabilità della struttura.
- CZ** Čas od času zkontrolujte pevnost šroubových spojů, případně je dotáhněte, jinak nebude konstrukce stabilní.
- SL** Vijačne zveze od časa do časa preveriti glede na trdnost, po potrebi priviti, saj sicer stabilnost konstrukcije ne bo zagotovljena.
- PL** Połączenia śrubami sprawdzać od czasu do czasu pod kątem ich trwałości, ewentualnie dokręcać, gdyż inaczej konstrukcja nie jest stabilna.
- BG** Контролирайте от време на време дали болтовите съединения са добре завинтени, тъй като в противен случай не може да се гарантира стабилността на конструкцията.
- HR** Spojeve vijaka s vremena na vrijeme provjeriti u svezi čvrstoće, po potrebi stegnuti, jer inače nije zajamčena stabilnost konstrukcije.
- LT** Kartais patikrinkite varžtų jungčių stiprumą, prireikus suvėžkite juos stipriau, nes priešingu atveju konstrukcija nebus stabilii.
- RU** Перепроверяйте время от времени болтовые соединения. Они должны быть плотно затянуты. Это гарантирует стабильность конструкции.
- CN** 请经常的检查连接处的螺丝，如有发现松动请及时锁紧，否则将无法保障其稳定性。

- DE** **Pflegehinweis: Zum Reinigen der Oberflächen ein leicht-feuchtes Tuch oder ein handelsübliches Möbelpflegemittel verwenden.**
- FR** Indication sur l'entretien: pour nettoyer les surfaces, utiliser un chiffon légèrement humide ou un nettoyeur pour meubles en vente dans le commerce
- GB** Caring for the... : In order to clean the surfaces please use a slightly damp cloth or commercially available furniture care product.
- NL** Verzorgingsanwijzing: Voor het reinigen van de oppervlakken een licht vochtig doek of een gebruikelijk meubelschoonmaakmiddel gebruiken.
- ES** Recomendaciones de cuidado: Para limpiar las superficies del mueble debe usar un trapo humedecido o un producto de limpieza de muebles comercial.
- GR** Οδηγίες περιποίησης: Για το καθάρισμα των επιφανειών να χρησιμοποιείτε ένα ελαφρά νοτισμένο πανάκι ή λούστρο επίπλων.
- IT** Indicazione per pulizia e cura: Per la pulizia delle superfici utilizzate un panno leggermente umido o un normale prodotto per la cura dei mobili.
- CZ** Pokyny k čištění: Na čištění povrchu použijte pouze navlhčený kousek látky nebo běžný prostředek na ošetřování nábytku.
- SL** Navodilo za nego: Za čiščenje površin uporabljajte malo vlažno cunjko ali trgovsko običajno sredstvo za nego pohištva.
- PL** Wskazówka pielęgnacyjna: do czyszczenia powierzchni stosować lekko wilgotną ściereczkę lub zwykły środek do pielęgnacji mebli.
- BG** Указание за поддръжане: Използвайте леко навлажнена кърпа или обикновен препарат за поддръжане на мебели, за да почистите повърхностите.
- HR** Upute za njegu: Za čišćenje površina upotrijebiti jednu lako navlaženu krpu i trgovačko uobičajeno sredstvo za njegu namještaja.
- LT** Rekomendacija priežiūrai: Paviršius valykite drėgna pašluoste arba parduotuvėse įsigytomis baldų priežiūros priemonėmis.
- RU** Рекомендации по уходу: для очистки поверхностей используйте слегка влажную тряпку или обычное средство по уходу за мебелью.
- CN** 保养说明: 清洁表面只需用稍微潮湿的布或普通的家具清洁剂即可。
- AR** إرشاد للعناية: يرجى من أجل تنظيف الأسطح استخدام منديل رطب بعض الشيء أو استخدام إحدى مواد تنظيف الأثاث المتوفرة في الأسواق التجارية.

Höhenverstellung

- DE** Wenn der Schreibtisch in der Höhe verstellt werden soll, muß die Schreibtischplatte schräg gestellt werden.
- FR** Placer le plateau du bureau en position oblique pour régler la hauteur du bureau.
- GB** If the height of the desk is to be adjusted, the desk top must be tilted.
- NL** Indien het bureau in de hoogte moet worden versteld, moet het bureaublad schuin worden geplaatst.
- RU** Для изменения высоты стола столешницу необходимо установить под углом.
- CN** 如果要调整办公桌的高度，办公桌的桌板顶必须倾斜一个角度。

Beschläge

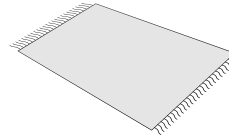
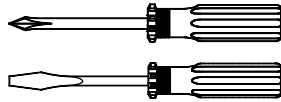
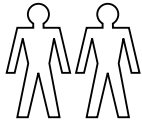
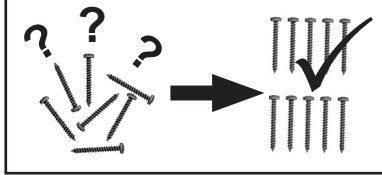
Fittings / Raccords / Hulpstukken /
Фурнитура / 配件

PAIDI Möbel GmbH
Hauptstraße 87
D-97840 Hafenhöhr

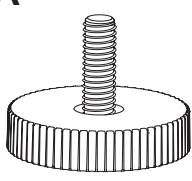
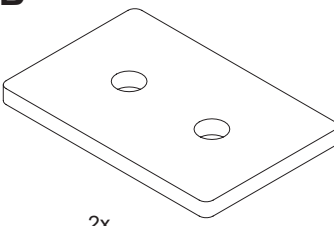
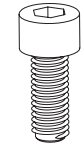
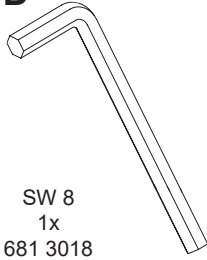
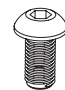
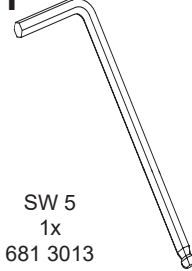
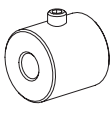

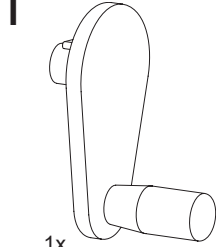
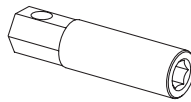
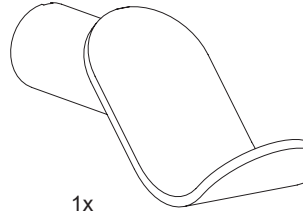
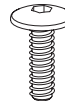
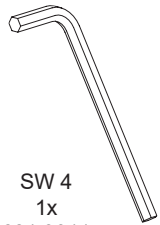
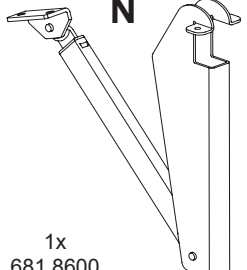



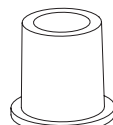

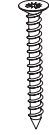
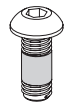



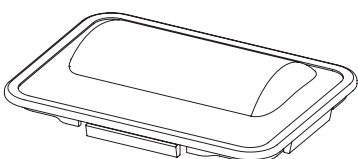
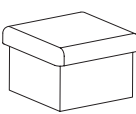

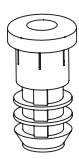
Kinderwelten

1:1
DIN A4

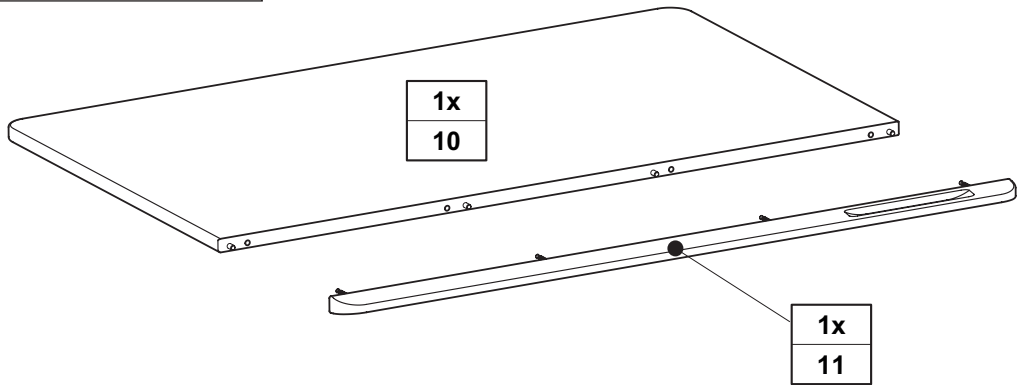


ca. 1,75h

<p>A</p>  <p>4x 671 9141</p>	<p>B</p>  <p>2x 671 9142</p>	<p>C</p>  <p>M10 x 25 4x 671 9148</p>	<p>D</p>  <p>SW 8 1x 681 3018</p>	<p>E</p>  <p>M8 x 16 10x 671 9145</p>	<p>F</p>  <p>SW 5 1x 681 3013</p>			
<p>G</p>  <p>2x 671 9137</p>	<p>H</p>  <p>SW 2,5 1x 681 3017</p>	<p>I</p>  <p>1x 681 8605</p>	<p>J</p>  <p>1x 681 8601</p>	<p>K</p>  <p>1x 681 8604</p>	<p>L</p>  <p>M6 x 20 1x 681 3951</p>			
<p>M</p>  <p>SW 4 1x 681 3011</p>	<p>N</p>  <p>1x 681 8600</p>	<p>O</p>  <p>M4 x 10 2x 681 3804</p>	<p>P</p>  <p>Ø8 x 35 4x 681 0702</p>	<p>Q</p>  <p>4x 681 0758</p>	<p>R</p>  <p>2x 681 5550</p>	<p>S</p>  <p>M5 x 30 2x 681 3819</p>	<p>U</p>  <p>4 x 35 4x 681 5001</p>	<p>V</p>  <p>M8 x 20 2x 671 9147</p>
<p>W</p>  <p>6,3 x 19 2x 681 5064</p>								

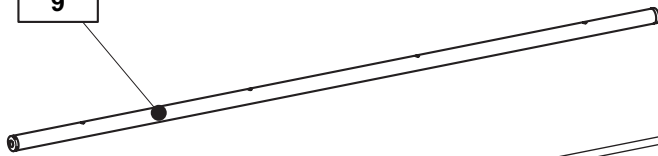
<p>X1</p>  <p>671 9143</p>	<p>X2</p>  <p>671 9144</p>	<p>X3</p>  <p>671 9146</p>	<p>X4</p>  <p>671 9149</p>
---	--	--	--

Bei defekten Beschlägen bitte
Code-Nr. angeben.



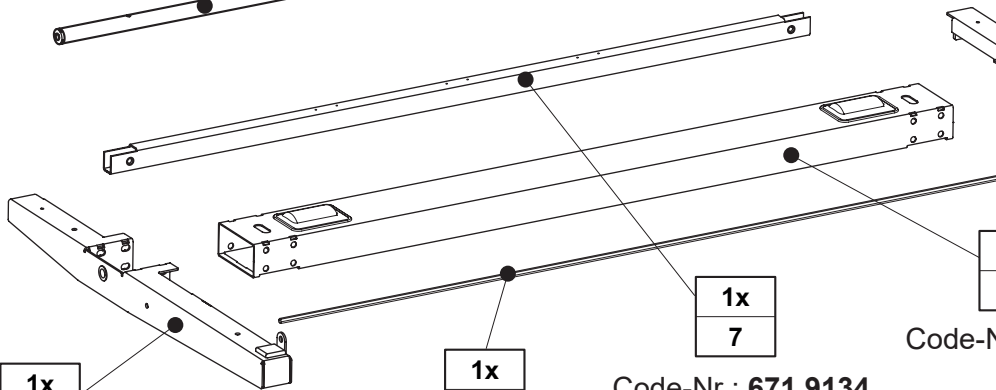
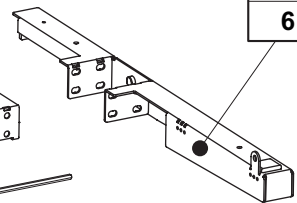
Code-Nr.: 671 9135

1x
9



Code-Nr.: 671 9133

1x
6



1x
7

Code-Nr.: 671 9131

1x
4

1x
5

Code-Nr.: 671 9132

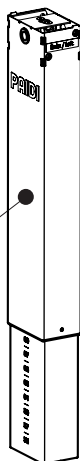
1x
8

Code-Nr.: 671 9134

Code-Nr.: 671 9136

Code-Nr.: 671 9138

1x
2



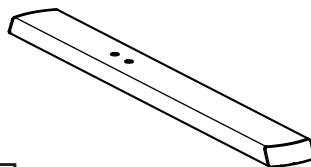
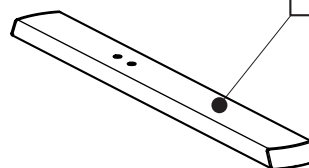
Code-Nr.: 671 9139

1x
3



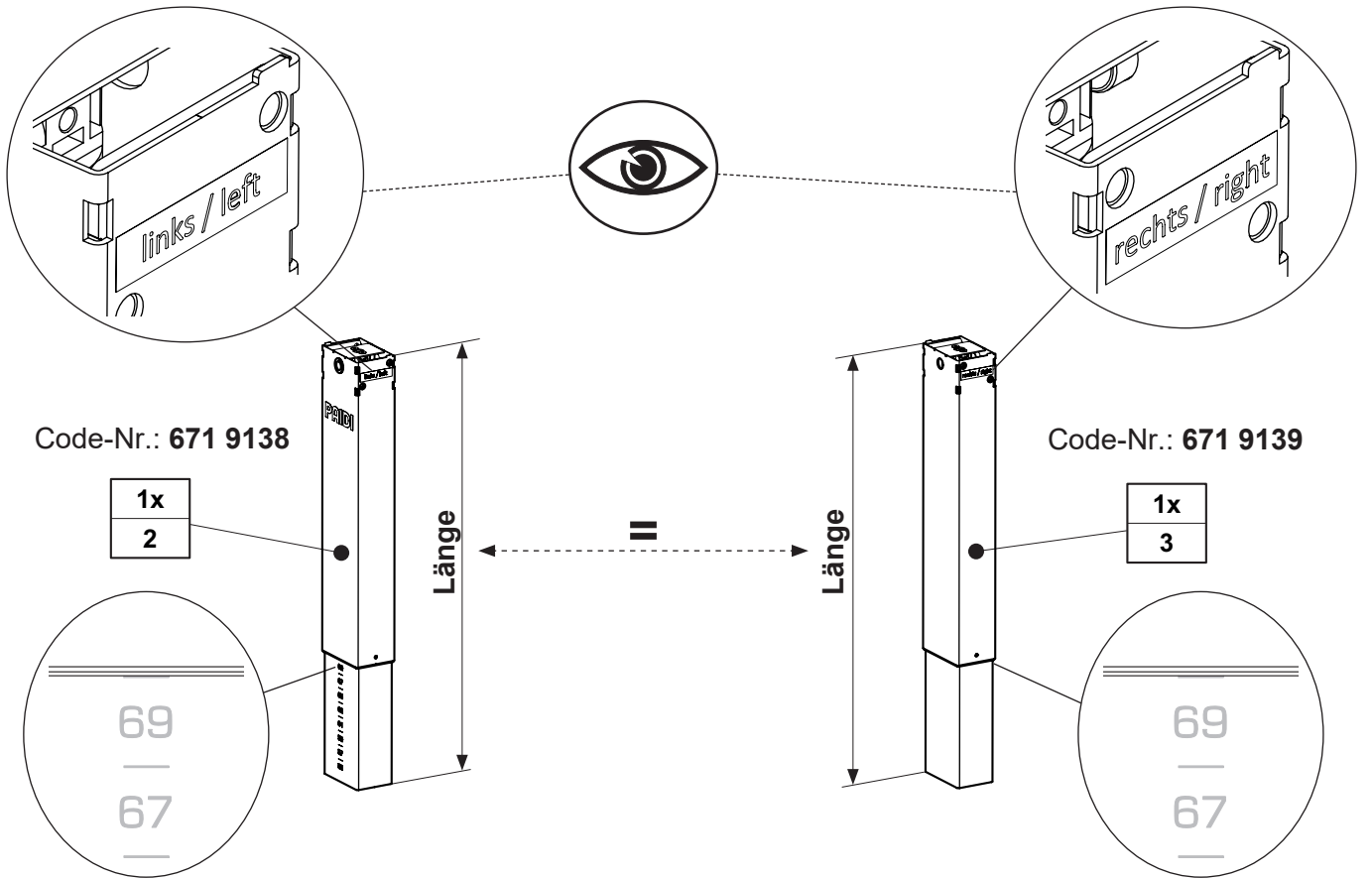
Code-Nr.: 671 9140

2x
1

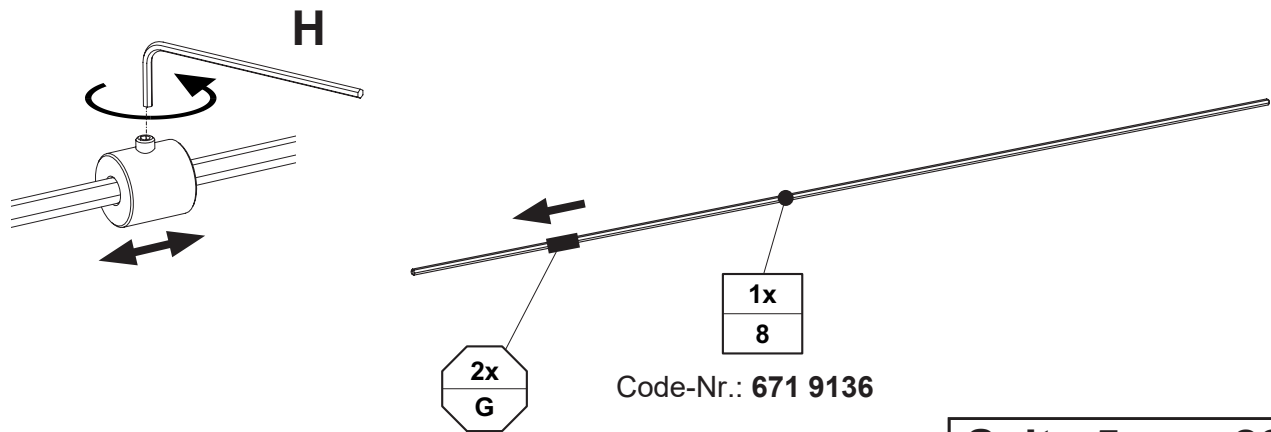
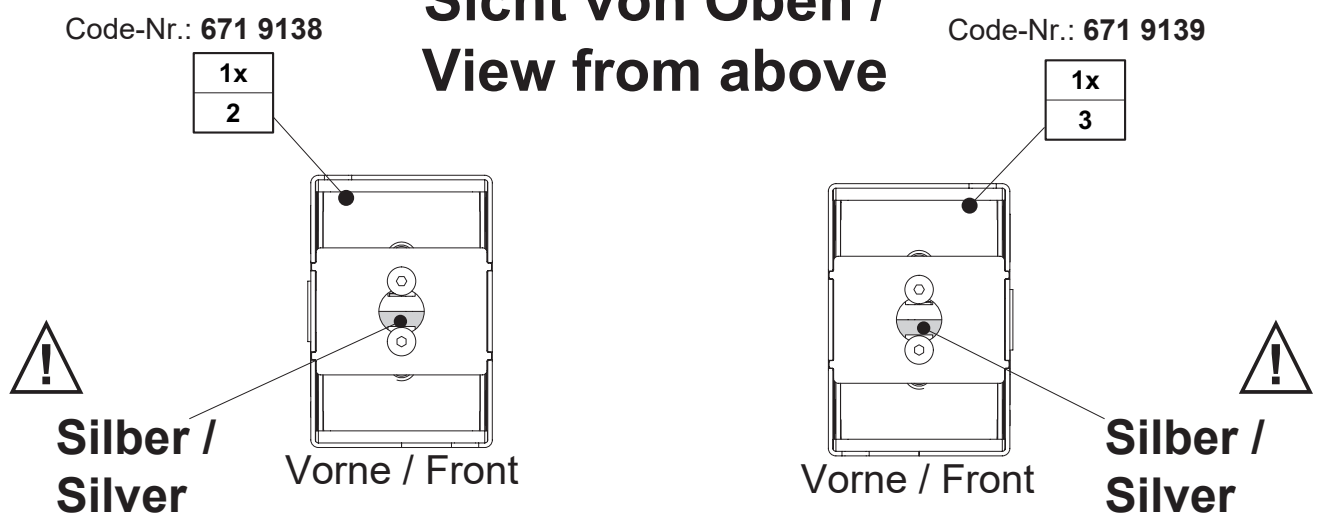


Vorne / Front

Vorne / Front



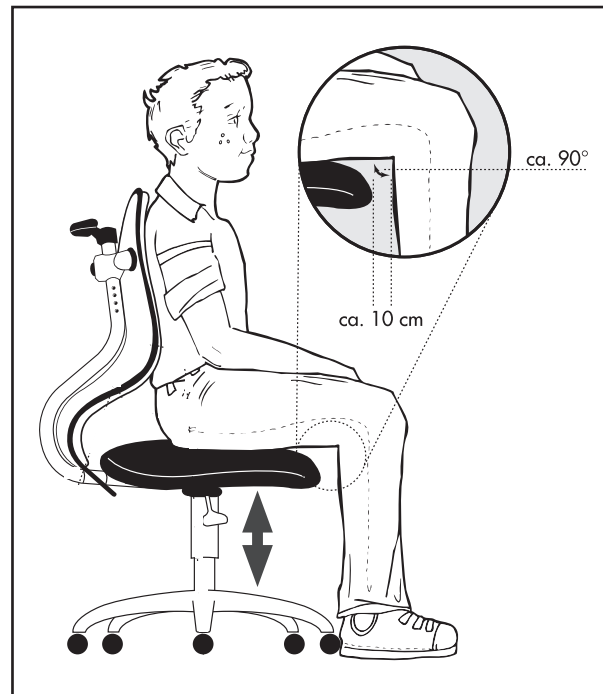
**Sicht von Oben /
View from above**



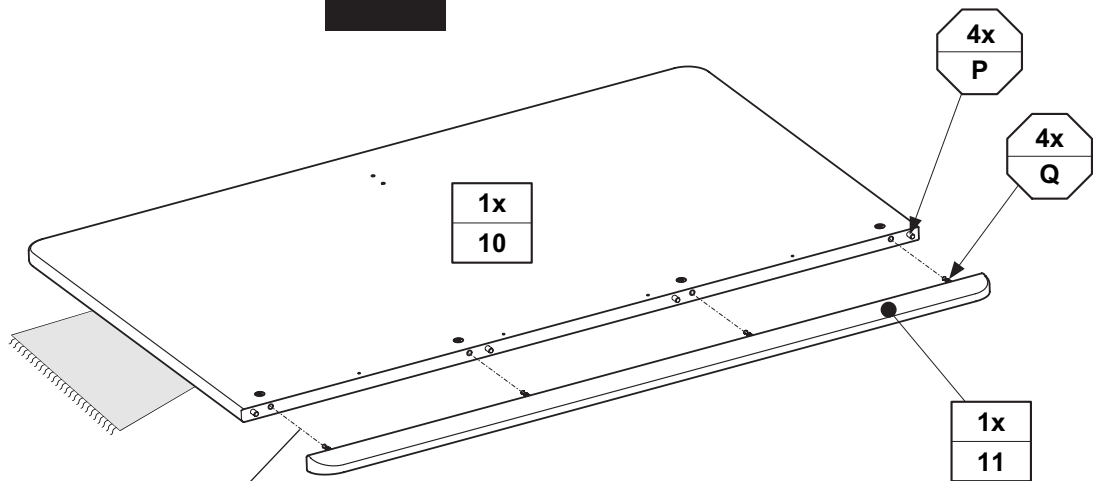
Empfehlung für die richtige Höheneinstellung:

Körpergröße in cm	Tischhöhe in cm	Sitzhöhe in cm
< 142	53 - 58	31 - 34
143 - 157	59 - 64	35 - 38
158 - 172	65 - 70	39 - 42
> 172	71 - 79	> 46

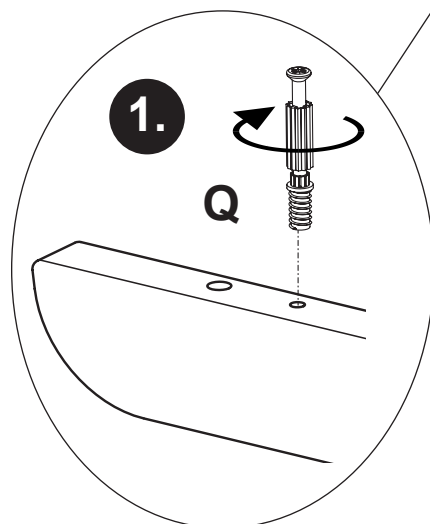
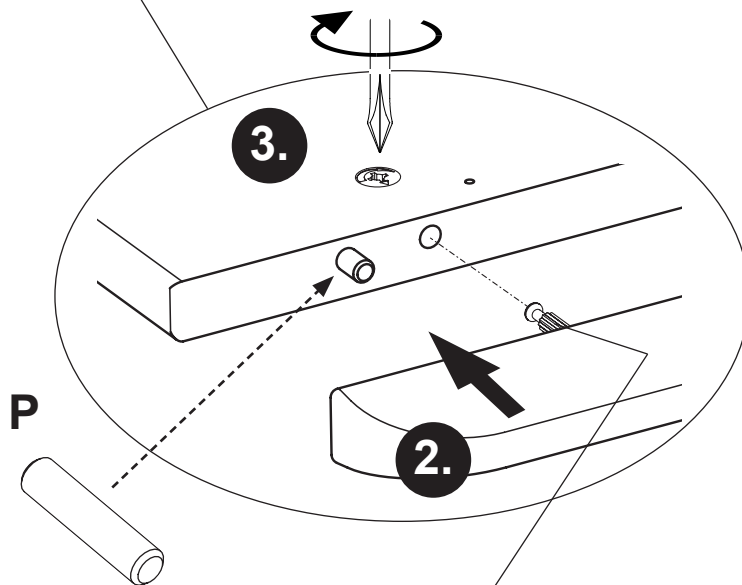
Norm für Schülerstühle und Tische.
Tabelle nach DIN 68970.
Alle Angaben sind cica-Maße.





V1.1



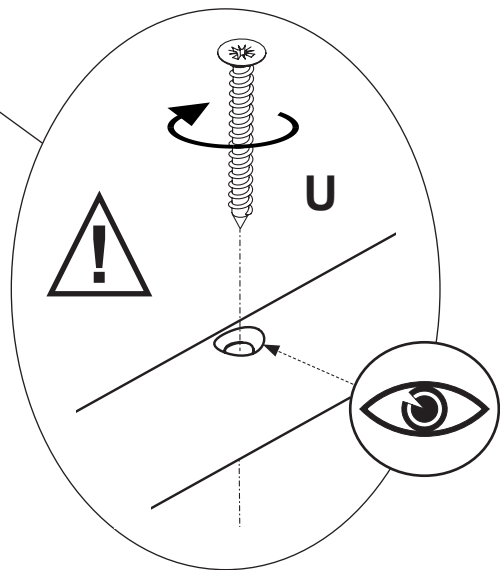
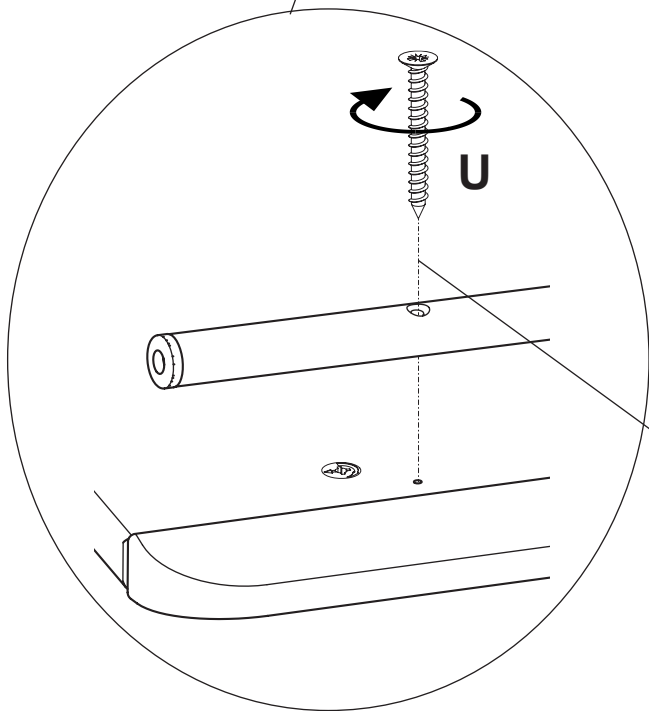
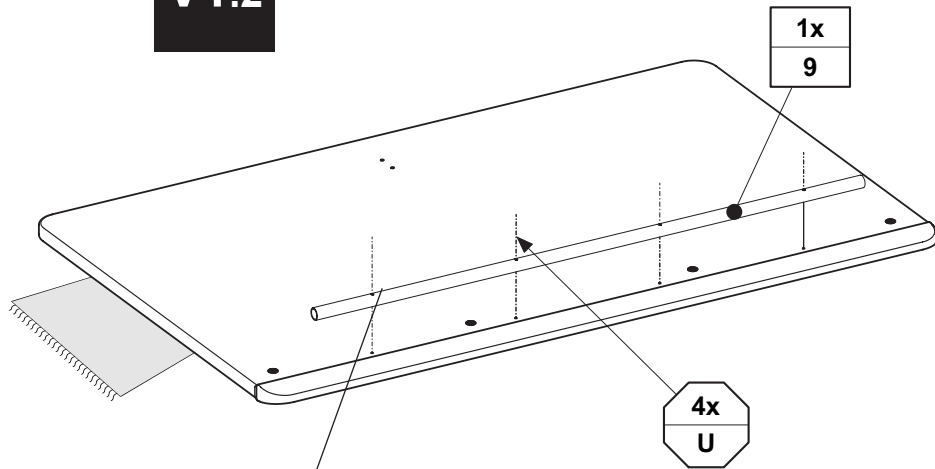
Code-Nr.: **681 8613** Rose
Code-Nr.: **681 8615** Hellblau
Code-Nr.: **681 8616** Eiche
Code-Nr.: **681 8619** Grau



P	Q
	
Ø8 x 35 4x 681 0702	4x 681 0758

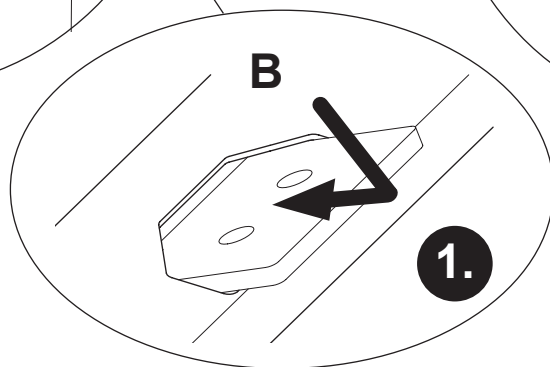
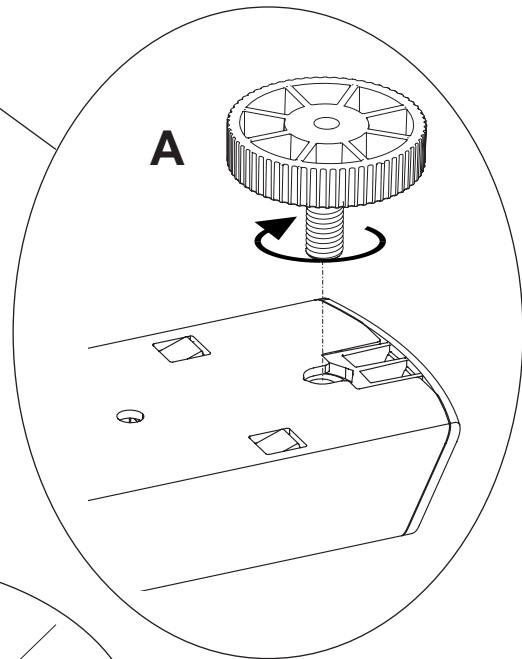
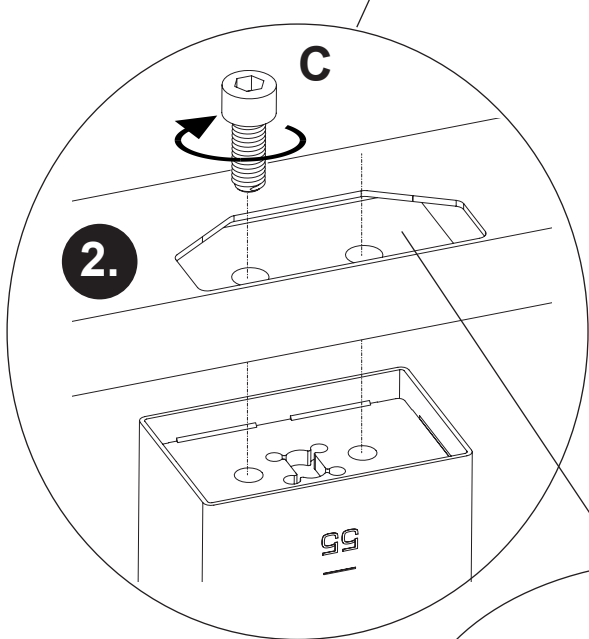
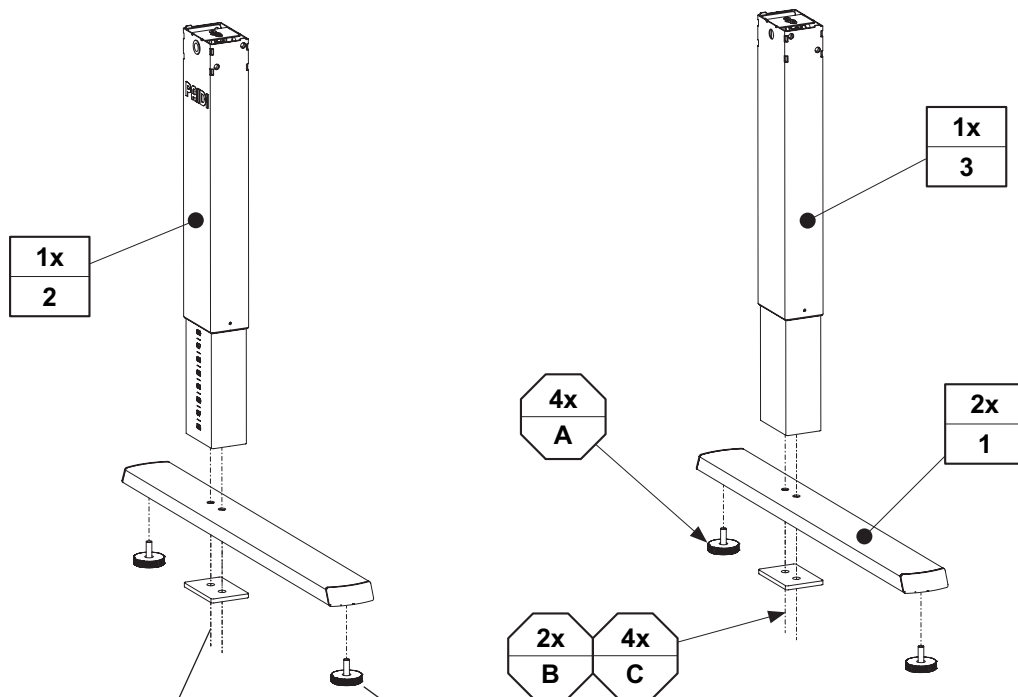
V1.2

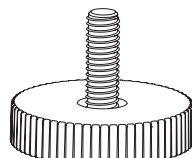
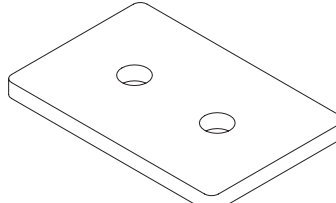
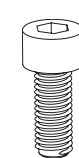
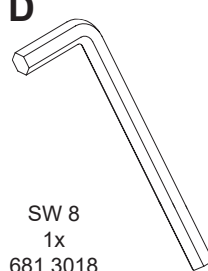
Code-Nr.: 671 9135

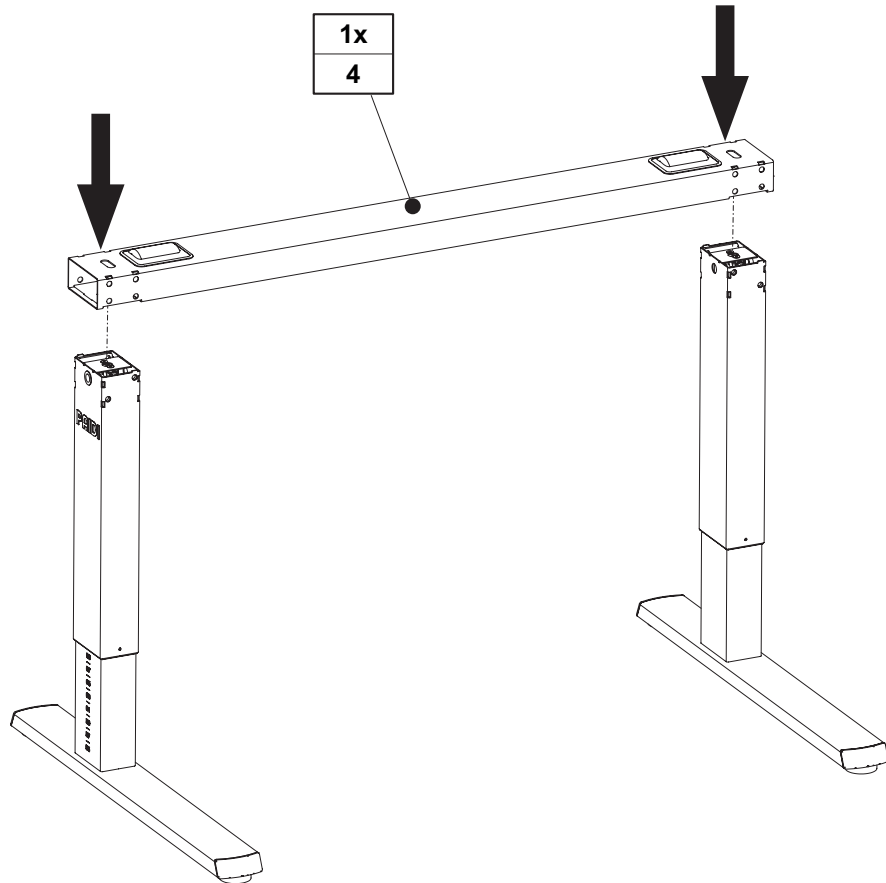


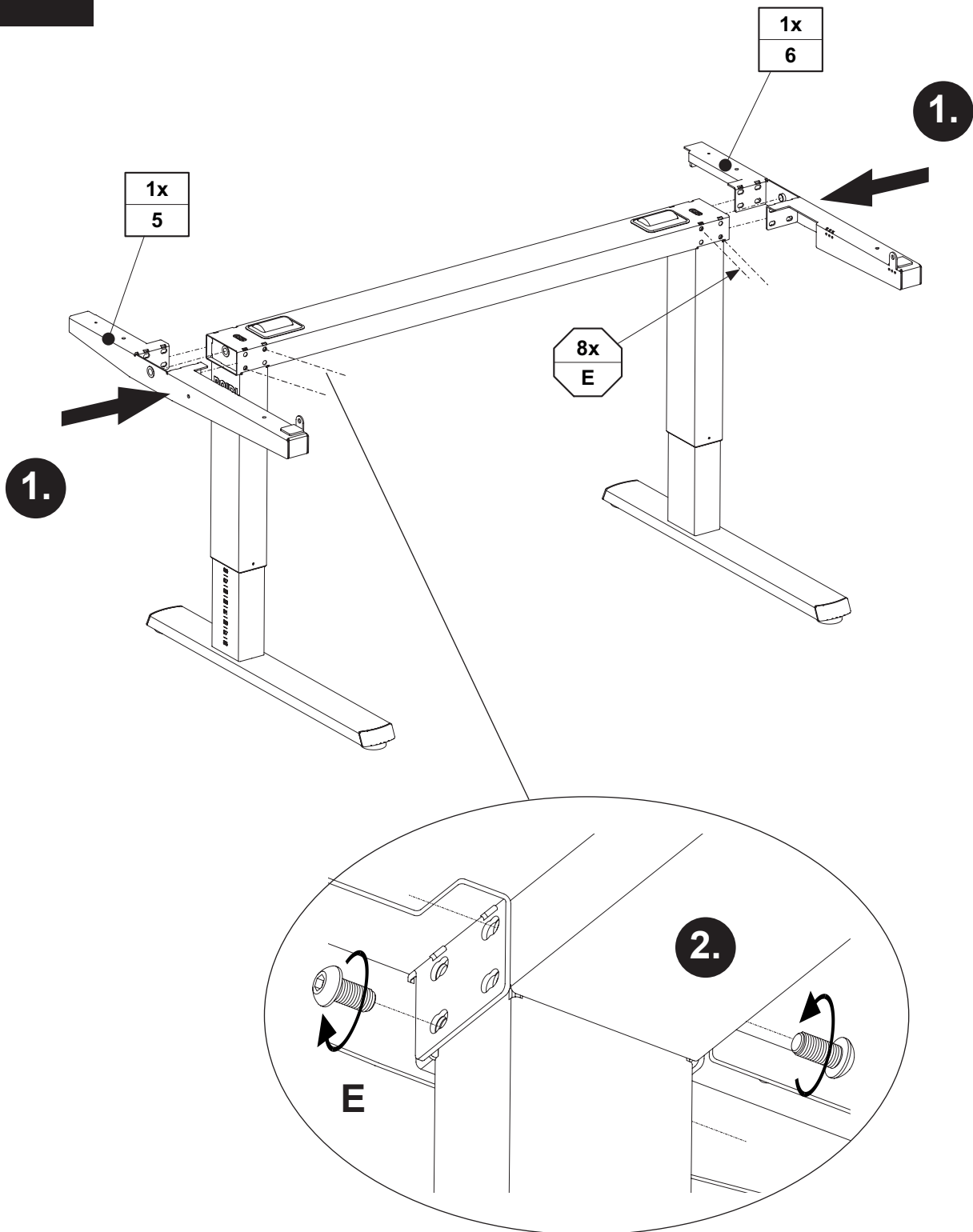
U

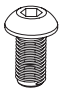
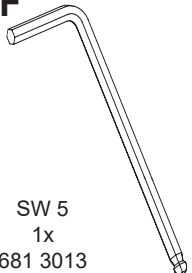
4 x 35
4x
681 5001

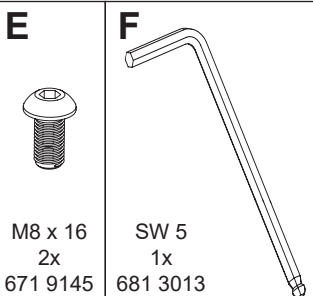
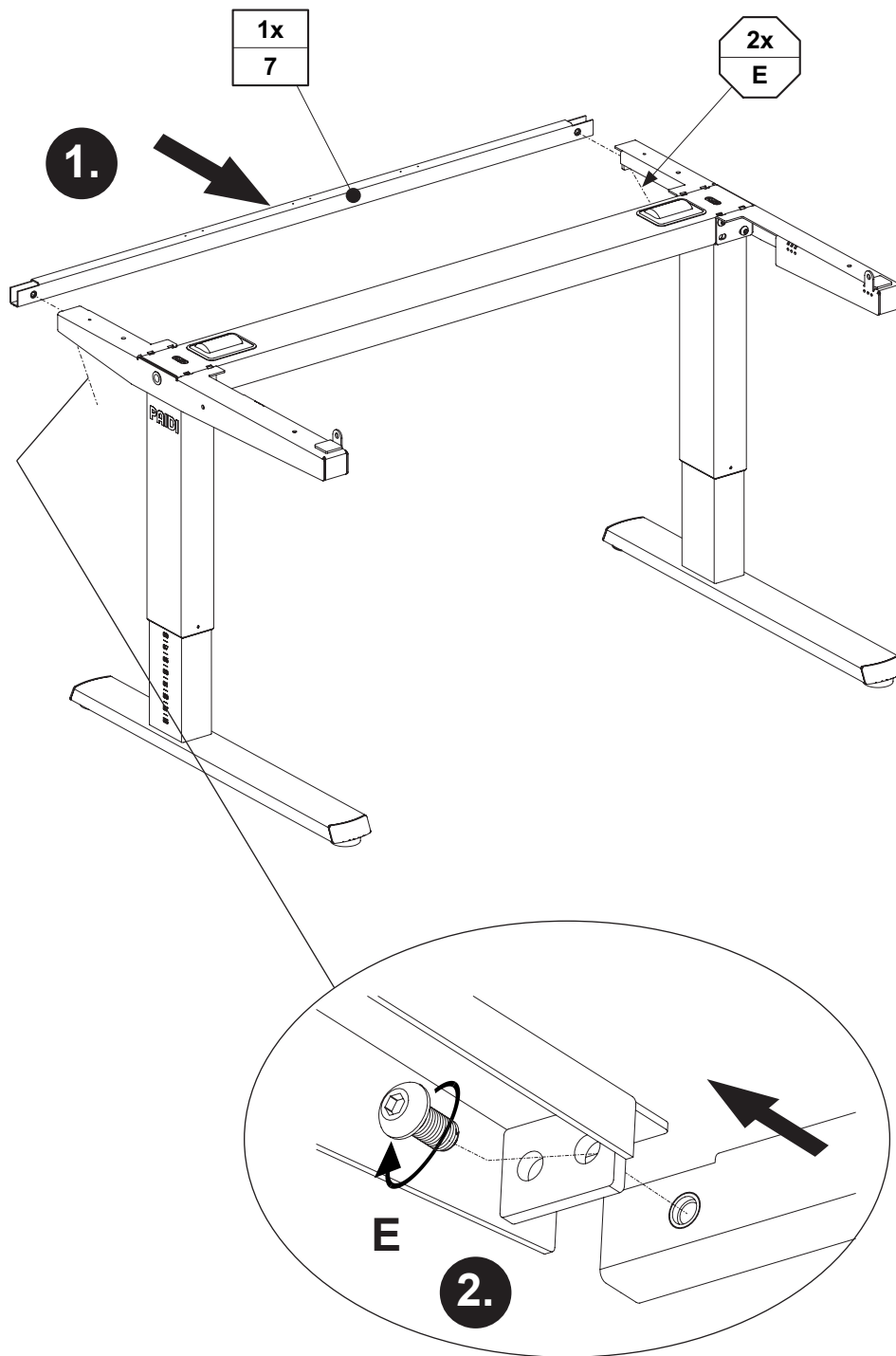


<p>A</p>  <p>4x 671 9141</p>	<p>B</p>  <p>2x 671 9142</p>	<p>C</p>  <p>M10 x 25 4x 671 9148</p>	<p>D</p>  <p>SW 8 1x 681 3018</p>
--	---	---	---

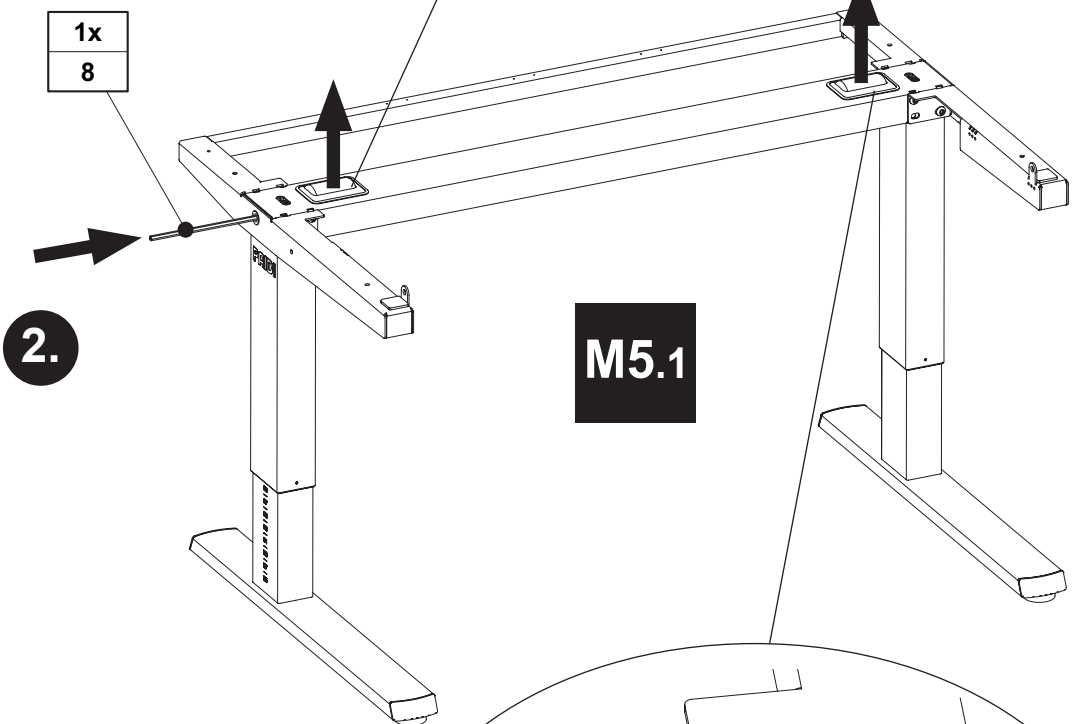
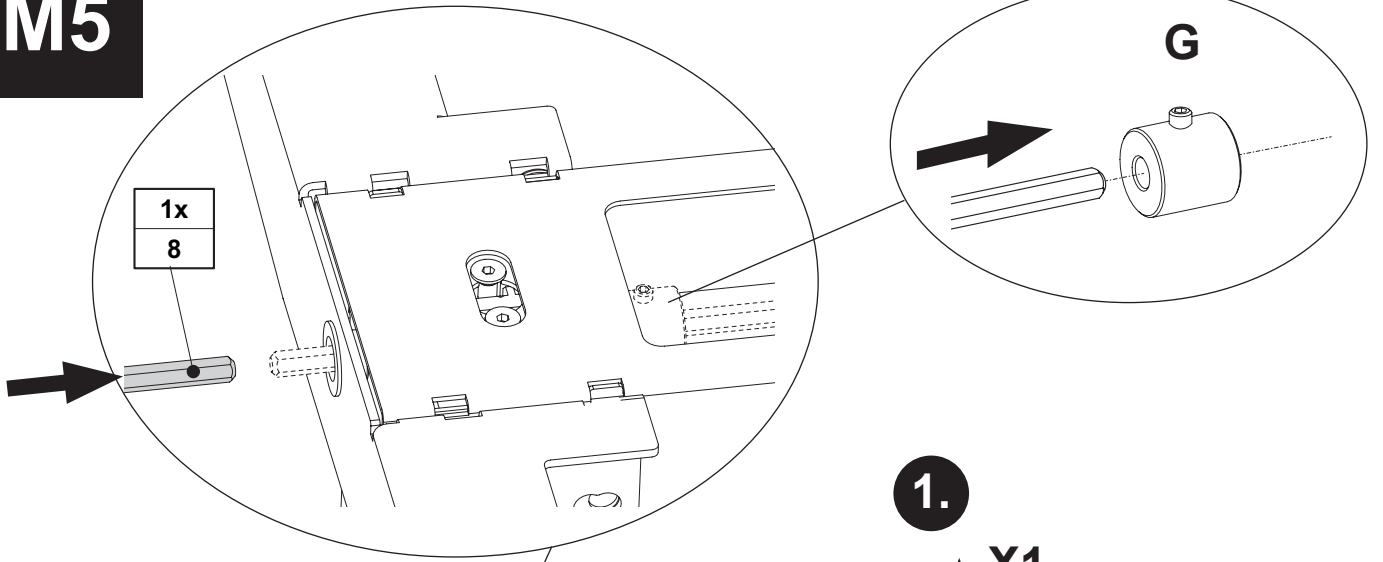




E	F
	
M8 x 16 8x 671 9145	SW 5 1x 681 3013

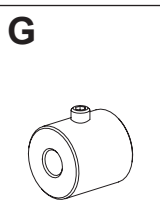
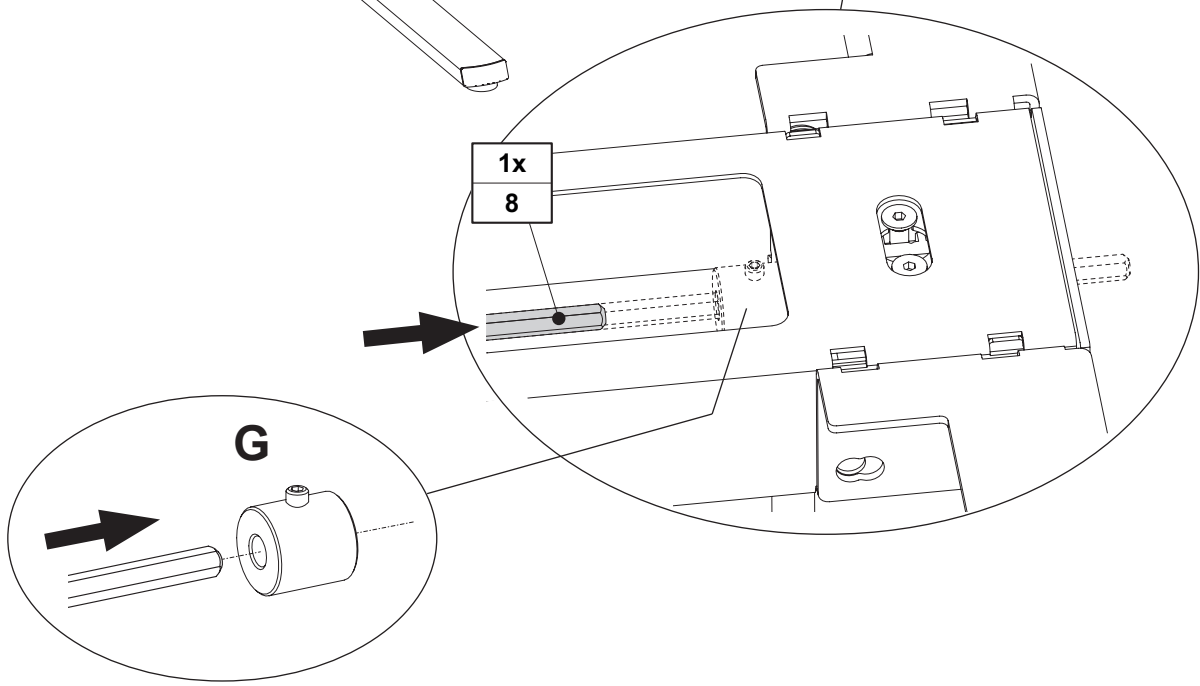


M5

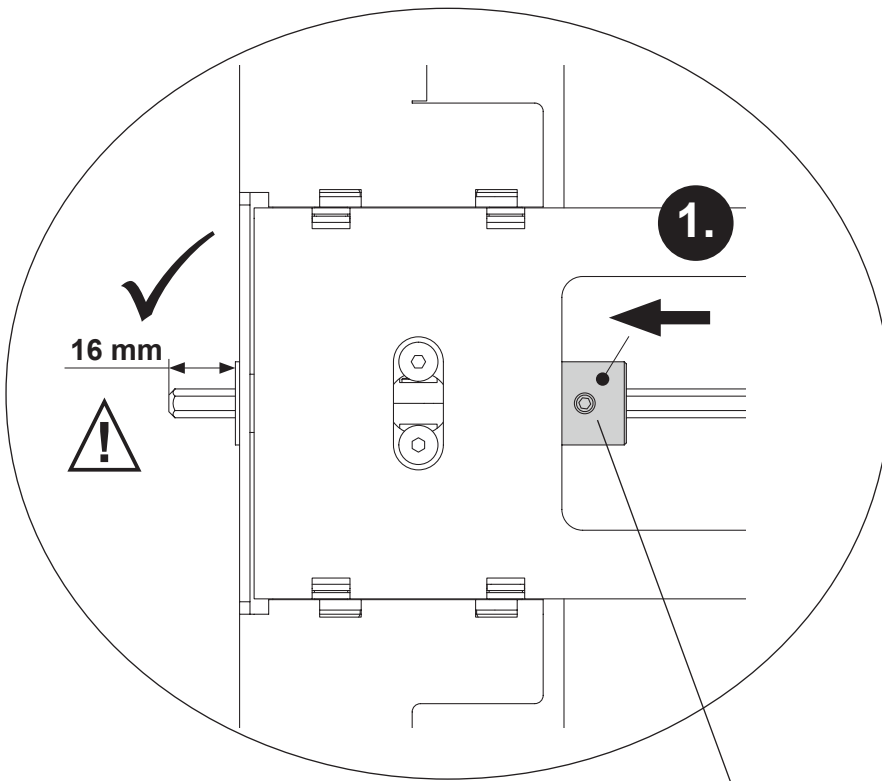


M5.1

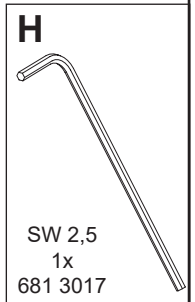
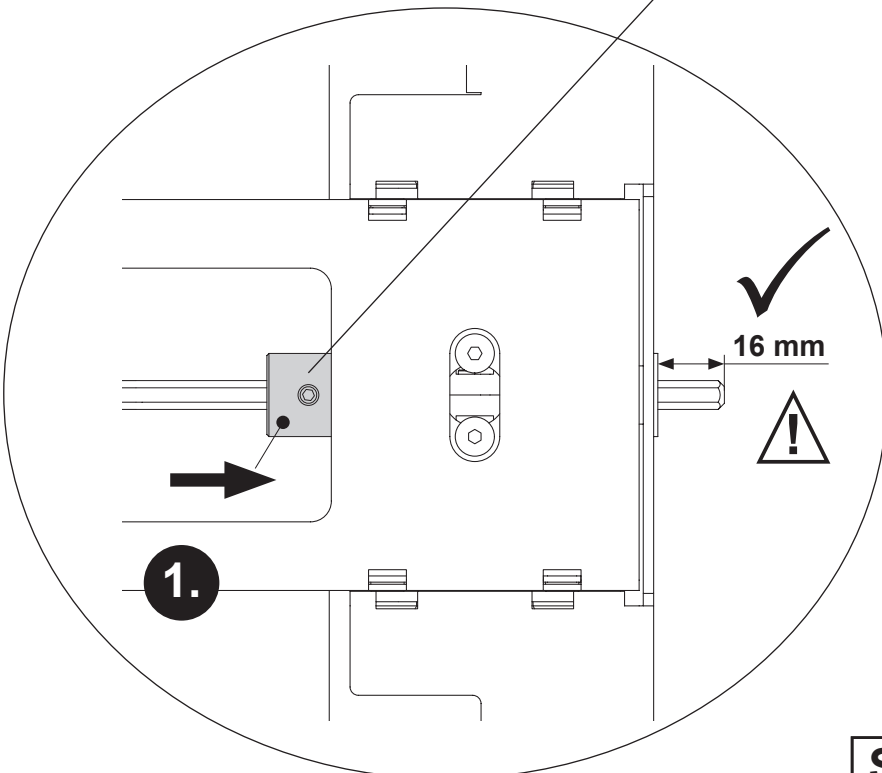
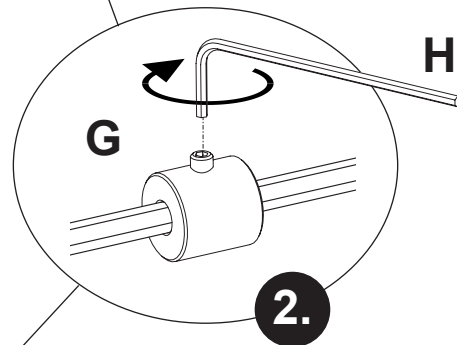
2.



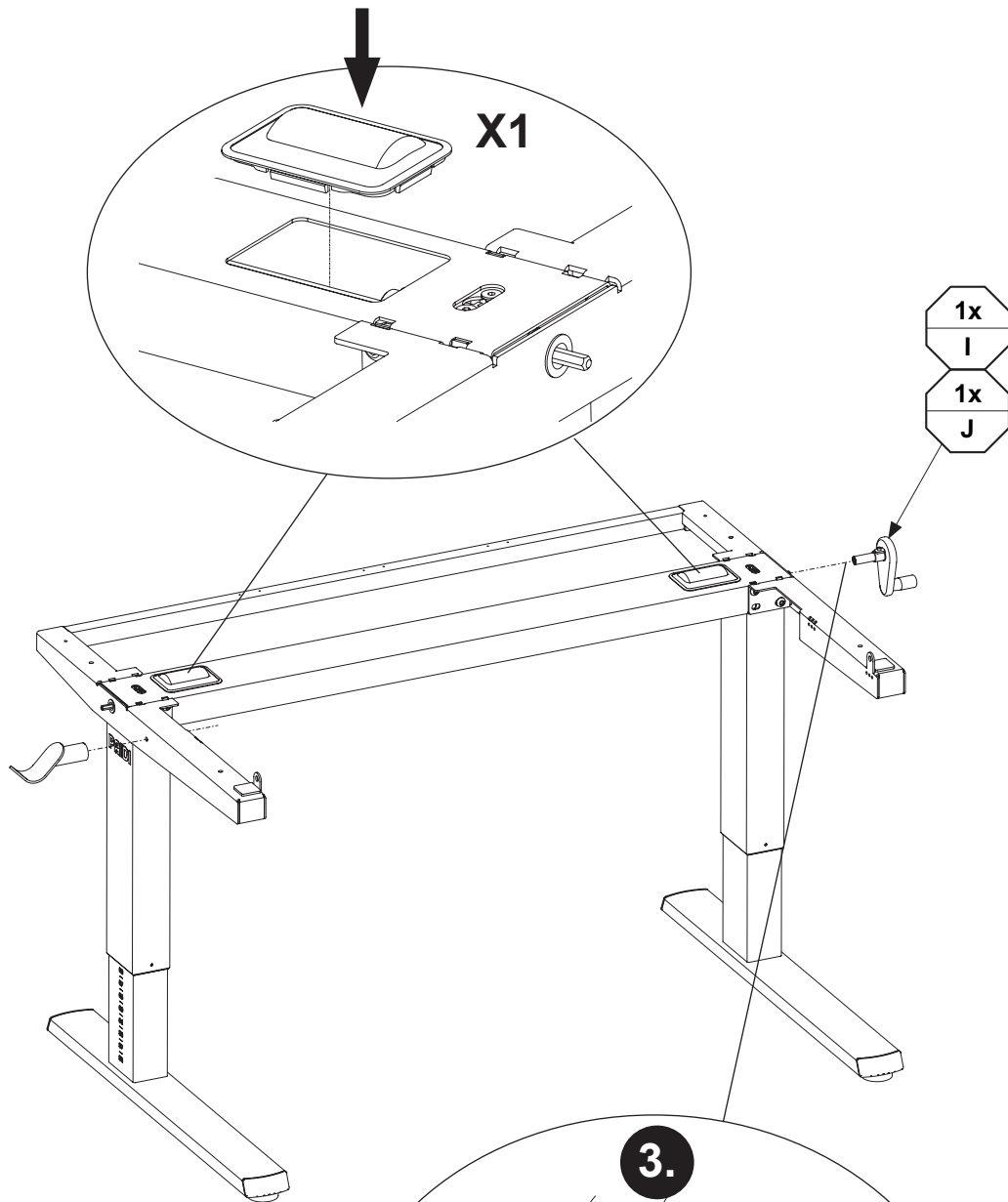
G
2x
671 9137



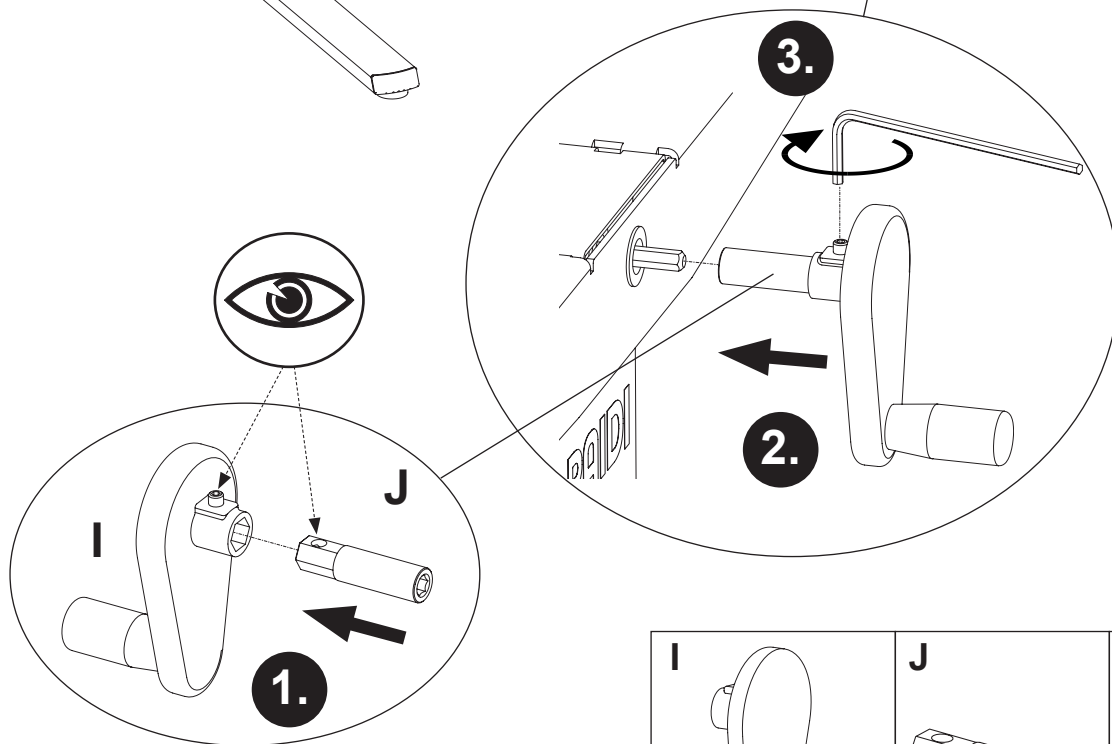
M5.2

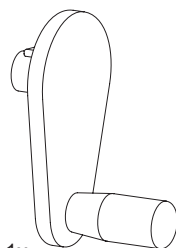
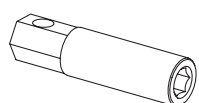
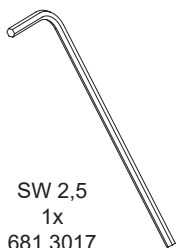


M6

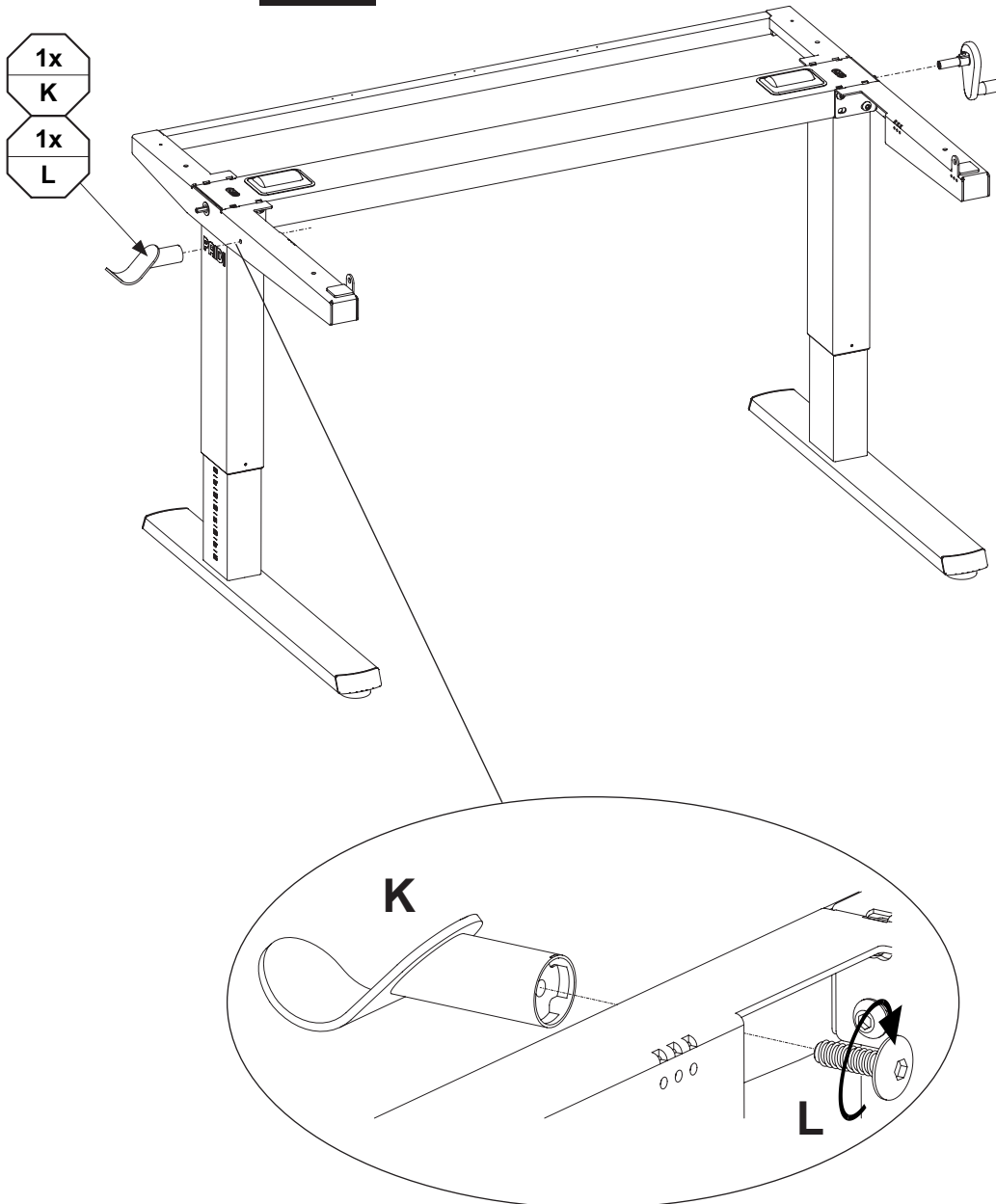


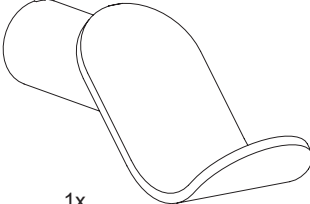
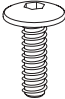
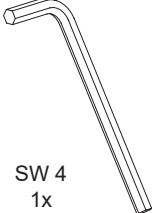
M6.1



 <p>I 1x 681 8605</p>	 <p>J 1x 681 8601</p>	 <p>H SW 2,5 1x 681 3017</p>
---	--	---

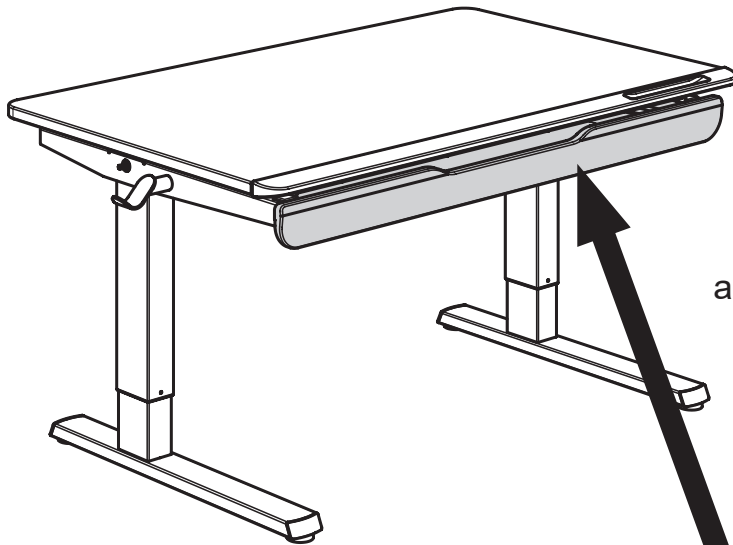
M6.2



K	L	M
 1x 681 8604	 M6 x 20 1x 681 3951	 SW 4 1x 681 3011

ACHTUNG! Aufbau mit Schubkasten

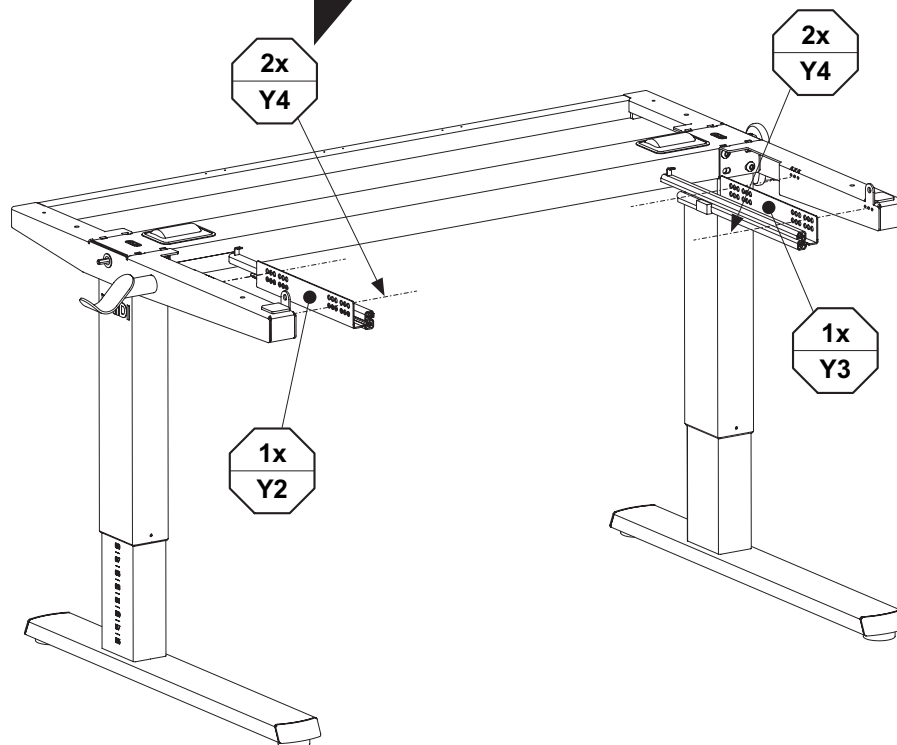
PLEASE NOTE! Construction with drawer
ATTENTION! Structure avec tiroir
LET OP! Opbouw met schuiflade
ВНИМАНИЕ! Монтаж с выдвижным ящиком
请注意! 带储物盒的装配



Montage Schubkasten
auf **separate** Gebrauchsanleitung !!

siehe PK-Nr. 3228

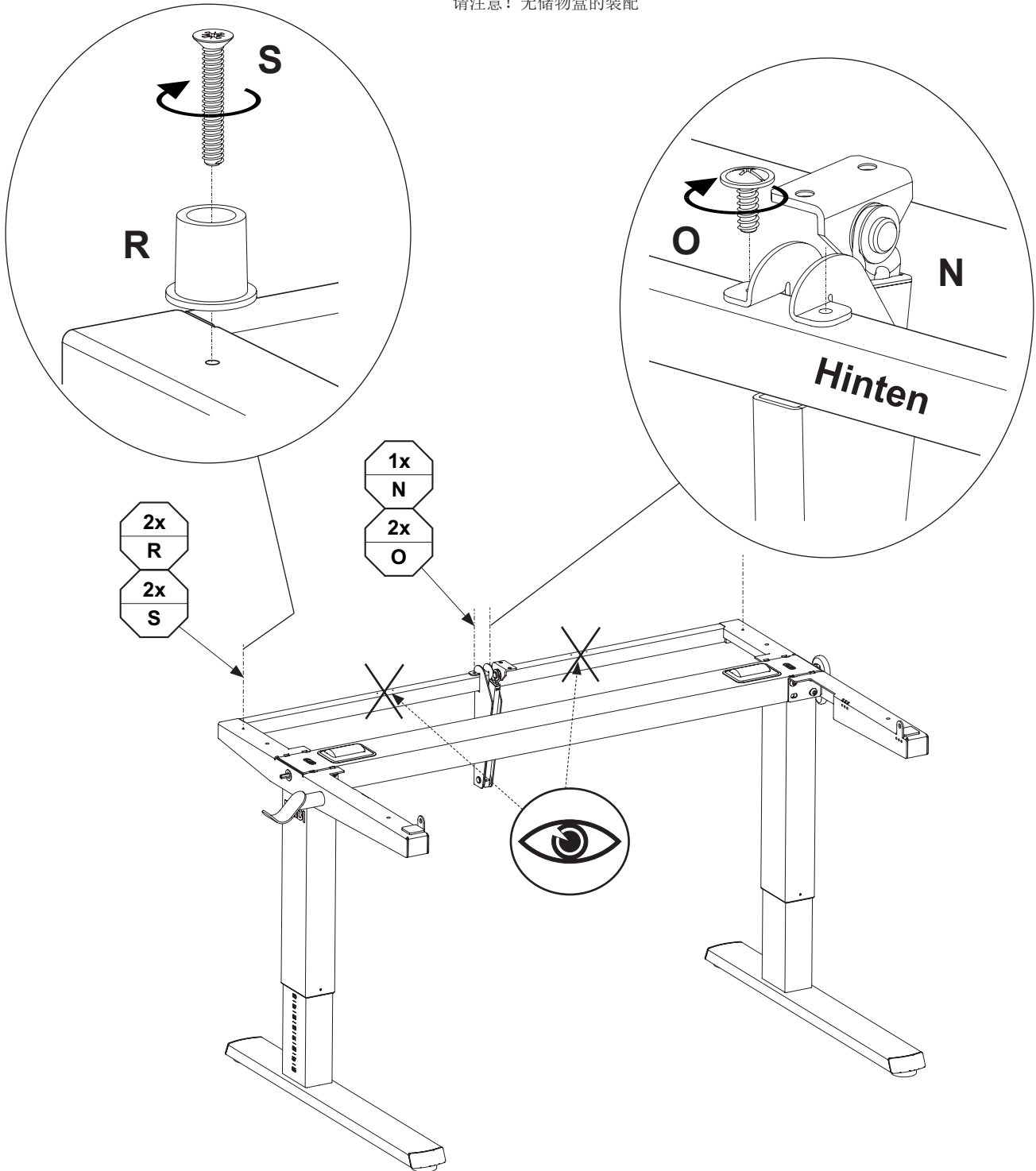
M7



ACHTUNG! Aufbau ohne Schubkasten

M7

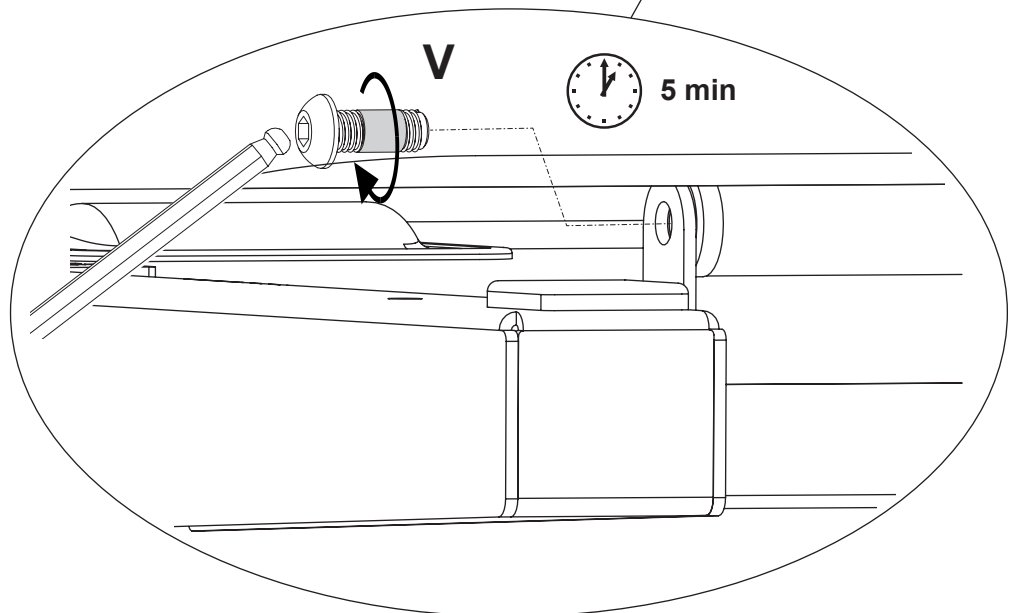
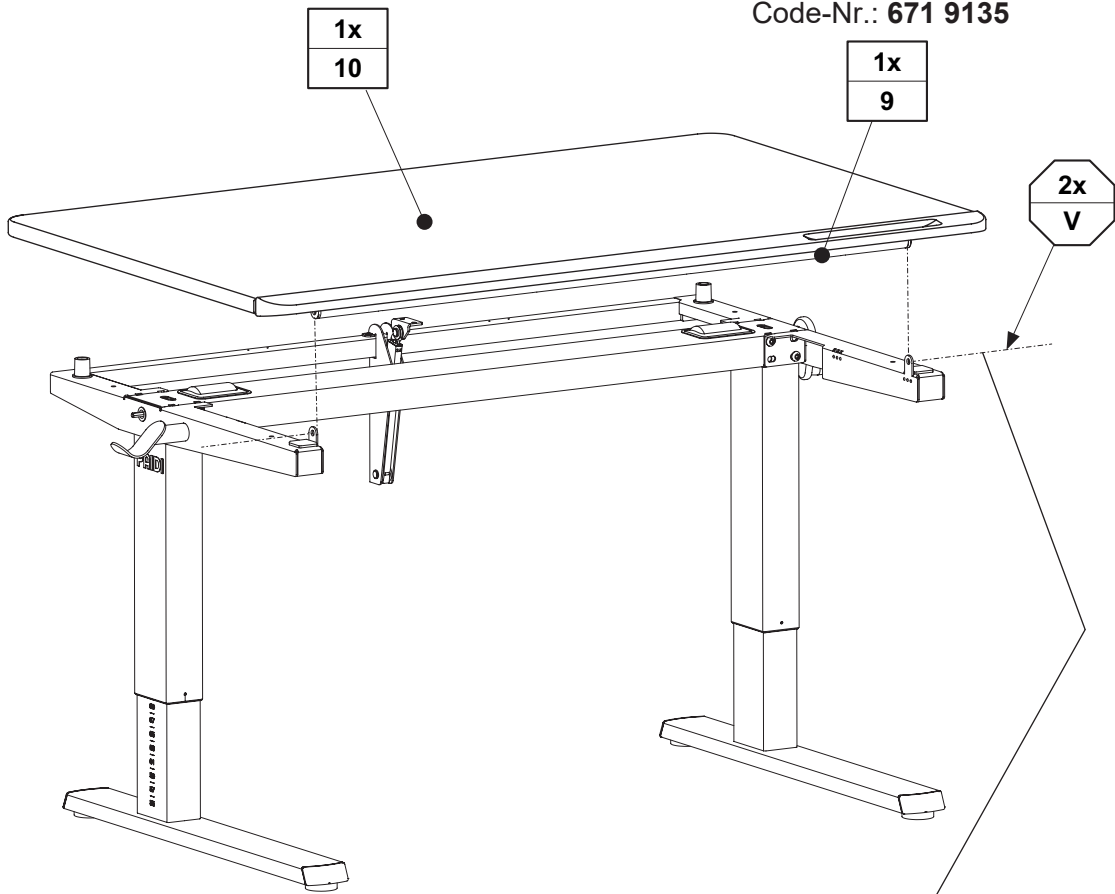
PLEASE NOTE! Construction **without** drawer
 ATTENTION ! Structure **sans** tiroir
 LET OP! Opbouw **zonder** lades
 ВНИМАНИЕ! Монтаж **без** выдвижного ящика
 请注意! 无储物盒的装配


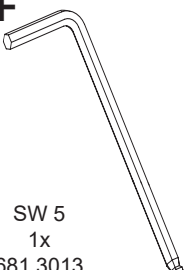


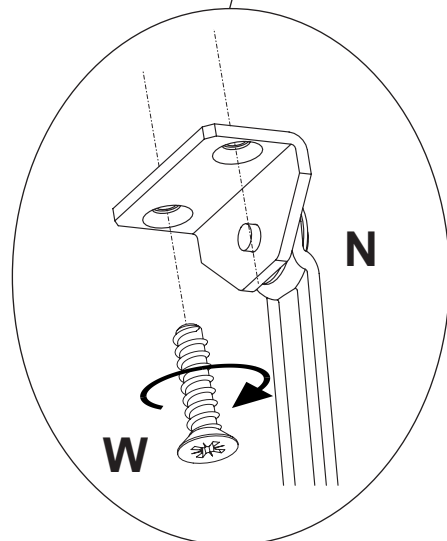
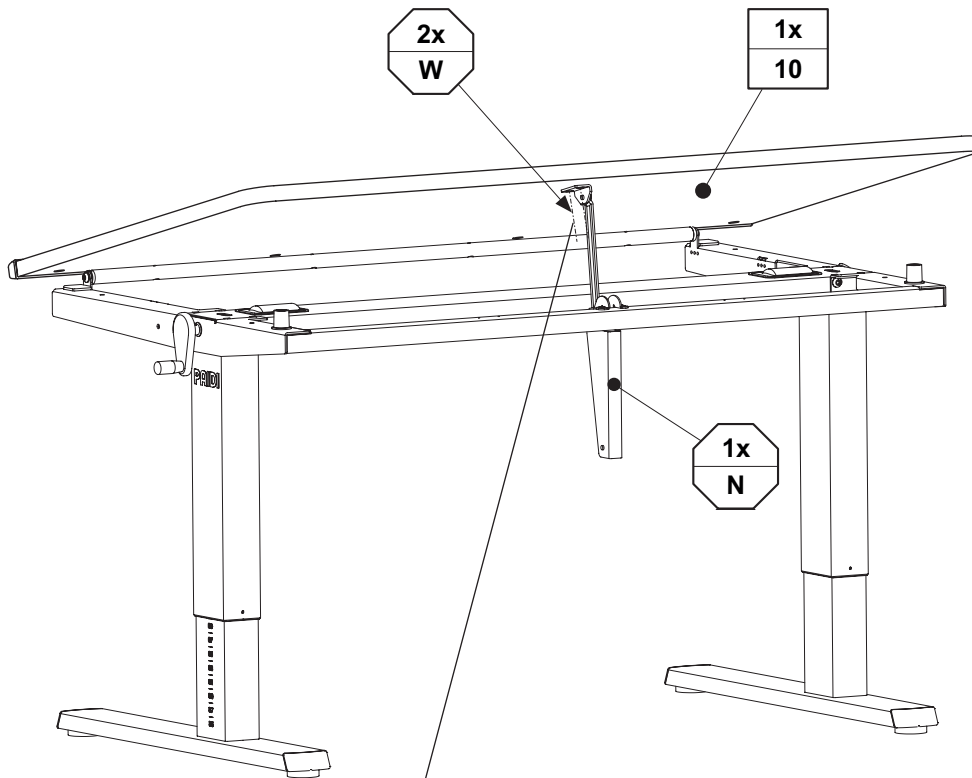
- 1x N
- 2x O
- 2x R
- 2x S

R	S	N	O
2x 681 5550	M5 x 30 2x 681 3819	1x 681 8600	M4 x 10 2x 681 3804

Code-Nr.: 671 9135



V	F
	
M8 x 20 2x 671 9147	SW 5 1x 681 3013



W



6,3 x 19
2x
681 5064

