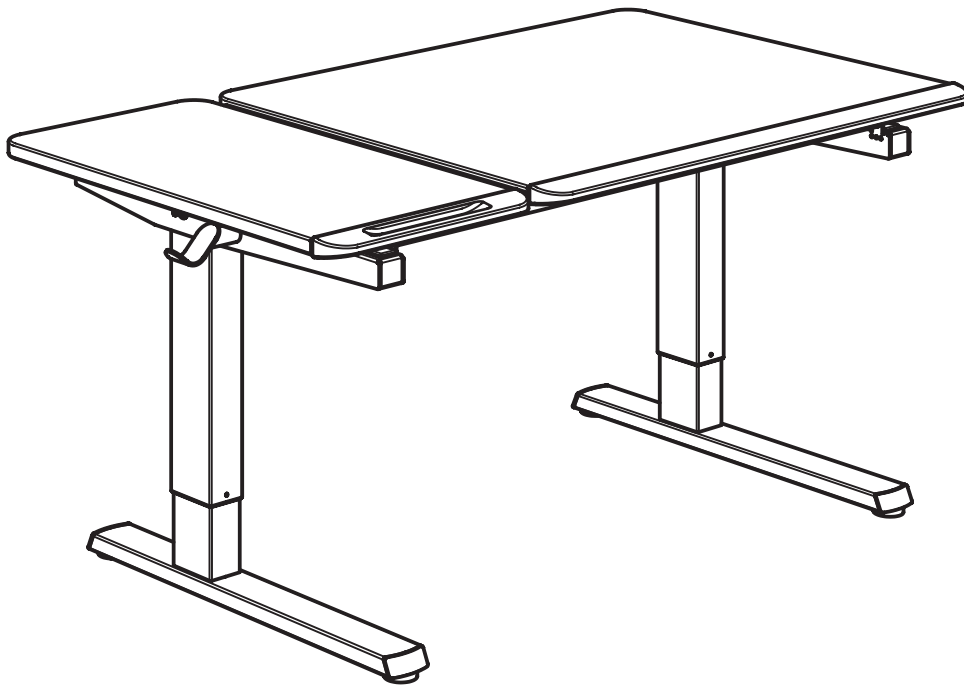


**Gebrauchsanleitung PK-Nr. 3226**  
Instructions / Mode d'emploi / Gebruiksaanwijzing /  
инструкция по использованию / 使用说明

PAIDI Möbel GmbH  
Hauptstraße 87  
D-97840 Hafenlohr



Kinderwelten



**TEENIO 130 GT Li**  
WEISS/Rose

**147 7833**

**TEENIO 130 GT Li**  
WEISS/Hellblau

**147 7835**

**TEENIO 130 GT Li**  
WEISS/Eiche

**147 7836**

**TEENIO 130 GT Li**  
WEISS/Grau

**147 7839**

**Seite 1 von 23**

PK-Nr. 3226 Stand 04/2022 Ä: 09/2022



[www.blauer-engel.de/uz38](http://www.blauer-engel.de/uz38)

- emissionsarm
- Holz aus nachhaltiger Forstwirtschaft

**RAL**

GÜTEZEICHEN



MÖBEL  
PRODUKT  
QUALITÄT

H19730058





# Warnhinweis!

Warning! / Avertissement! / Waarschuwing! /  
Предупреждение! / 警示!



PAIDI Möbel GmbH  
Hauptstraße 87  
D-97840 Hafenhof



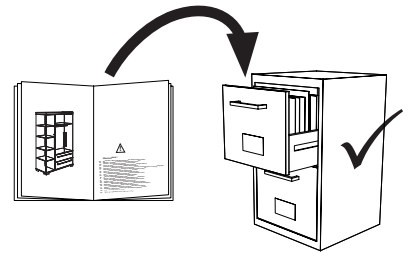
Kinderwelten

V..

Vorbereitung / Preparation /  
Préparation / Voorbereiding /  
Подготовка / 准备

M..

Montage / Assembly /  
Assemblage / Montage / Монтаж /  
组装



- DE** Schraubenverbindungen von Zeit zu Zeit auf ihre Festigkeit prüfen, gegebenenfalls nachziehen, da die Stabilität der Konstruktion sonst nicht gegeben ist.
- FR** Vérifier les connexions à vis de temps en temps, resserrer celles-ci le cas échéant, car, sinon, la stabilité de la construction ne serait pas assurée.
- GB** Check the tightness of the screw connections from time to time and tighten if necessary, as otherwise the stability of the construction is not assured.
- NL** Schroefverbindingen moeten van tijd tot tijd op hun stevigheid worden gecontroleerd en eventueel worden vastgedraaid, aangezien de stabiliteit van de constructie anders niet verzekerd is.
- ES** Compruebe de vez en cuando la firmeza de las uniones atornilladas y reapriete los tornillos si fuera necesario, pues de lo contrario quedaría afectada la estabilidad de la estructura.
- GR** Πού και πού ελέγχετε τη σταθερότητα των κοχλιωτών συνδέσεων κι εφ' όσον είναι ανάγκη, τις σφίγγετε ξανά, επειδή διαφορετικά δεν είναι η ευστάθεια της κατασκευής δεδομένη.
- IT** Controllare di tanto in tanto la tenuta delle connessioni a viti, all'occorrenza provvedere a serrarle di nuovo, poiché altrimenti non è garantita la stabilità della struttura.
- CZ** Čas od času zkontrolujte pevnost šroubových spojů, případně je dotáhněte, jinak nebude konstrukce stabilní.
- SL** Vijačne zveze od časa do časa preveriti glede na trdnost, po potrebi priviti, saj sicer stabilnost konstrukcije ne bo zagotovljena.
- PL** Połączenia śrubami sprawdzać od czasu do czasu pod kątem ich trwałości, ewentualnie dokręcać, gdyż inaczej konstrukcja nie jest stabilna.
- BG** Контролирайте от време на време дали болтовите съединения са добре завинтени, тъй като в противен случай не може да се гарантира стабилността на конструкцията.
- HR** Spojeve vijaka s vremena na vrijeme provjeriti u svezi čvrstoće, po potrebi stegnuti, jer inače nije zajamčena stabilnost konstrukcije.
- LT** Kartais patikrinkite varžtų jungčių stiprumą, prireikus suvėžkite juos stipriau, nes priešingu atveju konstrukcija nebus stabilii.
- RU** Перепроверяйте время от времени болтовые соединения. Они должны быть плотно затянуты. Это гарантирует стабильность конструкции.
- CN** 请经常的检查连接处的螺丝，如有发现松动请及时锁紧，否则将无法保障其稳定性。

- DE** Pflegehinweis: Zum Reinigen der Oberflächen ein leicht-feuchtes Tuch oder ein handelsübliches Möbelpflegemittel verwenden.
- FR** Indication sur l'entretien: pour nettoyer les surfaces, utiliser un chiffon légèrement humide ou un nettoyeur pour meubles en vente dans le commerce
- GB** Caring for the... : In order to clean the surfaces please use a slightly damp cloth or commercially available furniture care product.
- NL** Verzorgingsaanwijzing: Voor het reinigen van de oppervlakken een licht vochtig doek of een gebruikelijk meubelschoonmaakmiddel gebruiken.
- ES** Recomendaciones de cuidado: Para limpiar las superficies del mueble debe usar un trapo humedecido o un producto de limpieza de muebles comercial.
- GR** Οδηγίες περιποίησης: Για το καθάρισμα των επιφανειών να χρησιμοποιείτε ένα ελαφρά νοτισμένο πανάκι ή λούστρο επίπλων.
- IT** Indicazione per pulizia e cura: Per la pulizia delle superfici utilizzate un panno leggermente umido o un normale prodotto per la cura dei mobili.
- CZ** Pokyny k čištění: Na čištění povrchu použijte pouze navlhčený kousek látky nebo běžný prostředek na ošetřování nábytku.
- SL** Navodilo za nego: Za čiščenje površin uporabljajte malo vlažno cunjko ali trgovsko običajno sredstvo za nego pohištva.
- PL** Wskazówka pielęgnacyjna: do czyszczenia powierzchni stosować lekko wilgotną ściereczkę lub zwykły środek do pielęgnacji mebli.
- BG** Указание за поддръжане: Използвайте леко навлажнена кърпа или обикновен препарат за поддръжане на мебели, за да почистите повърхностите.
- HR** Upute za njegu: Za čišćenje površina upotrijebiti jednu lako navlaženu krpu i trgovačko uobičajeno sredstvo za njegu namještaja.
- LT** Rekomendacija priežiūrai: Paviršius valykite drėgna pašluoste arba parduotuvėse įsigytomis baldų priežiūros priemonėmis.
- RU** Рекомендации по уходу: для очистки поверхностей используйте слегка влажную тряпку или обычное средство по уходу за мебелью.
- CN** 保养说明: 清洁表面只需用稍微潮湿的布或普通的家具清洁剂即可。
- AR** إرشاد للعناية: يرجى من أجل تنظيف الأسطح استخدام منديل رطب بعض الشيء أو استخدام إحدى مواد تنظيف الأثاث المتوفرة في الأسواق التجارية.

## Höhenverstellung

- DE** Wenn der Schreibtisch in der Höhe verstellt werden soll, muß die Schreibtischplatte schräg gestellt werden.
- FR** Placer le plateau du bureau en position oblique pour régler la hauteur du bureau.
- GB** If the height of the desk is to be adjusted, the desk top must be tilted.
- NL** Indien het bureau in de hoogte moet worden versteld, moet het bureaublad schuin worden geplaatst.
- RU** Для изменения высоты стола столешницу необходимо установить под углом.
- CN** 如果要调整办公桌的高度，办公桌的桌板顶必须倾斜一个角度。

# Beschläge

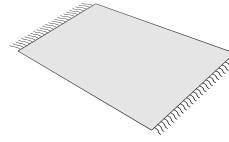
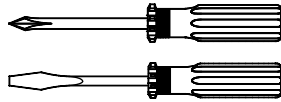
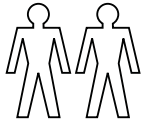
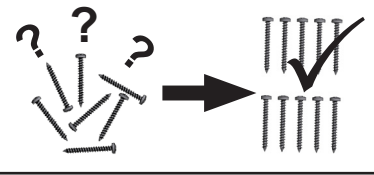
Fittings / Raccords / Hulpstukken /  
Фурнитура / 配件

PAIDI Möbel GmbH  
Hauptstraße 87  
D-97840 Hafenhof

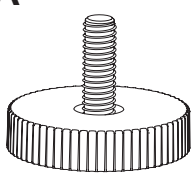
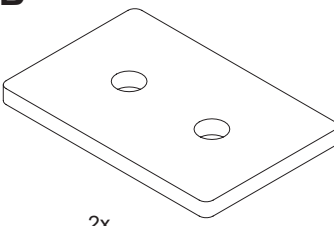
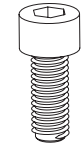
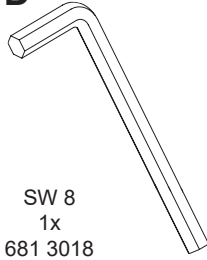
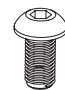
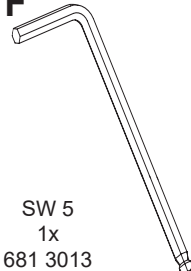
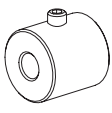

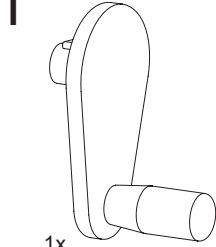
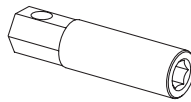
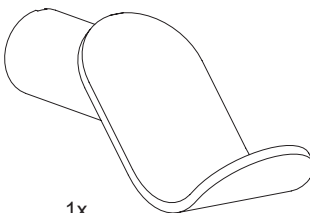
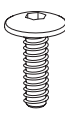
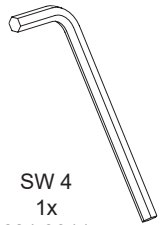
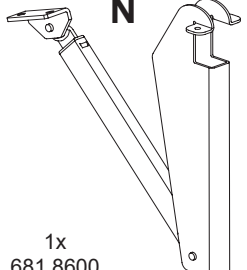



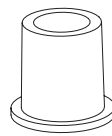



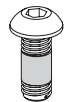



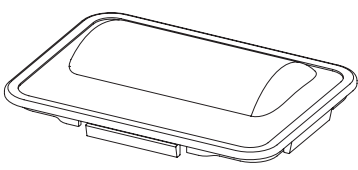
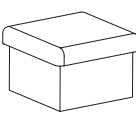

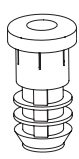
Kinderwelten

1:1  
DIN A4

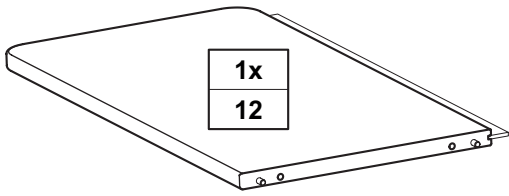


ca. 1,75h

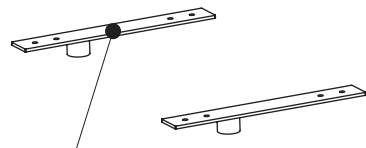
<p><b>A</b></p>  <p>4x 671 9141</p>	<p><b>B</b></p>  <p>2x 671 9142</p>	<p><b>C</b></p>  <p>M10 x 25 4x 671 9148</p>	<p><b>D</b></p>  <p>SW 8 1x 681 3018</p>	<p><b>E</b></p>  <p>M8 x 16 10x 671 9145</p>	<p><b>F</b></p>  <p>SW 5 1x 681 3013</p>				
<p><b>G</b></p>  <p>2x 671 9137</p>	<p><b>H</b></p>  <p>SW 2,5 1x 681 3017</p>	<p><b>I</b></p>  <p>1x 681 8605</p>	<p><b>J</b></p>  <p>1x 681 8601</p>	<p><b>K</b></p>  <p>1x 681 8604</p>	<p><b>L</b></p>  <p>M6 x 20 3x 681 3951</p>				
<p><b>M</b></p>  <p>SW 4 1x 681 3011</p>	<p><b>N</b></p>  <p>1x 681 8600</p>	<p><b>O</b></p>  <p>M4 x 10 2x 681 3804</p>	<p><b>P</b></p>  <p>Ø8 x 35 5x 681 0702</p>	<p><b>Q</b></p>  <p>6x 681 0758</p>	<p><b>R</b></p>  <p>2x 681 5550</p>	<p><b>S</b></p>  <p>M5 x 30 1x 681 3819</p>	<p><b>T</b></p>  <p>6,3 x 15 8x 681 5060</p>	<p><b>U</b></p>  <p>4 x 35 4x 681 5001</p>	<p><b>V</b></p>  <p>M8 x 20 2x 671 9147</p>
<p><b>W</b></p>  <p>6,3 x 19 2x 681 5064</p>									

<p><b>X1</b></p>  <p>671 9143</p>	<p><b>X2</b></p>  <p>671 9144</p>	<p><b>X3</b></p>  <p>671 9146</p>	<p><b>X4</b></p>  <p>671 9149</p>
---	--	--	--

Bei defekten Beschlägen bitte  
**Code-Nr.** angeben.

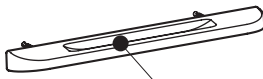


1x  
12

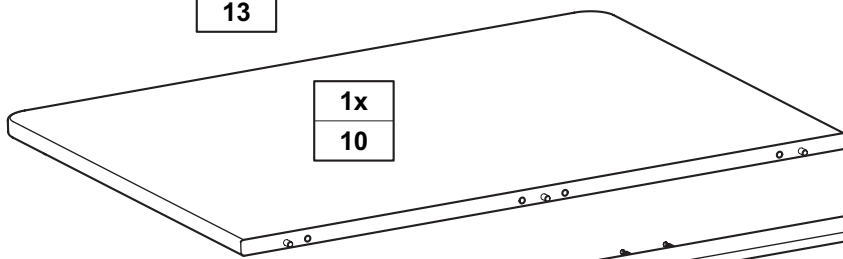


2x  
14

Code-Nr.: 681 8602



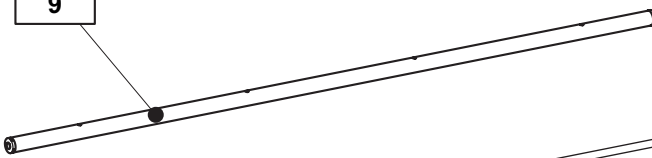
1x  
13



1x  
10

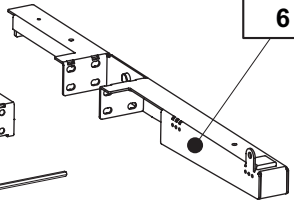
Code-Nr.: 671 9135

1x  
9



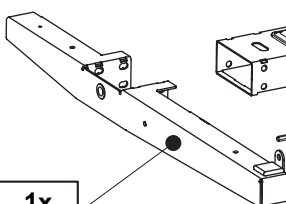
Code-Nr.: 671 9133

1x  
6



Code-Nr.: 671 9131

1x  
4



Code-Nr.: 671 9132

1x  
5

Code-Nr.: 671 9136

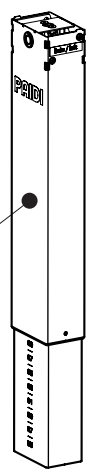
1x  
8

Code-Nr.: 671 9134

1x  
7

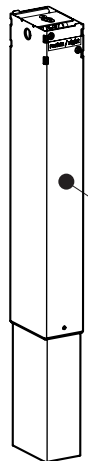
Code-Nr.: 671 9138

1x  
2



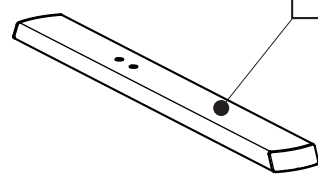
Code-Nr.: 671 9139

1x  
3



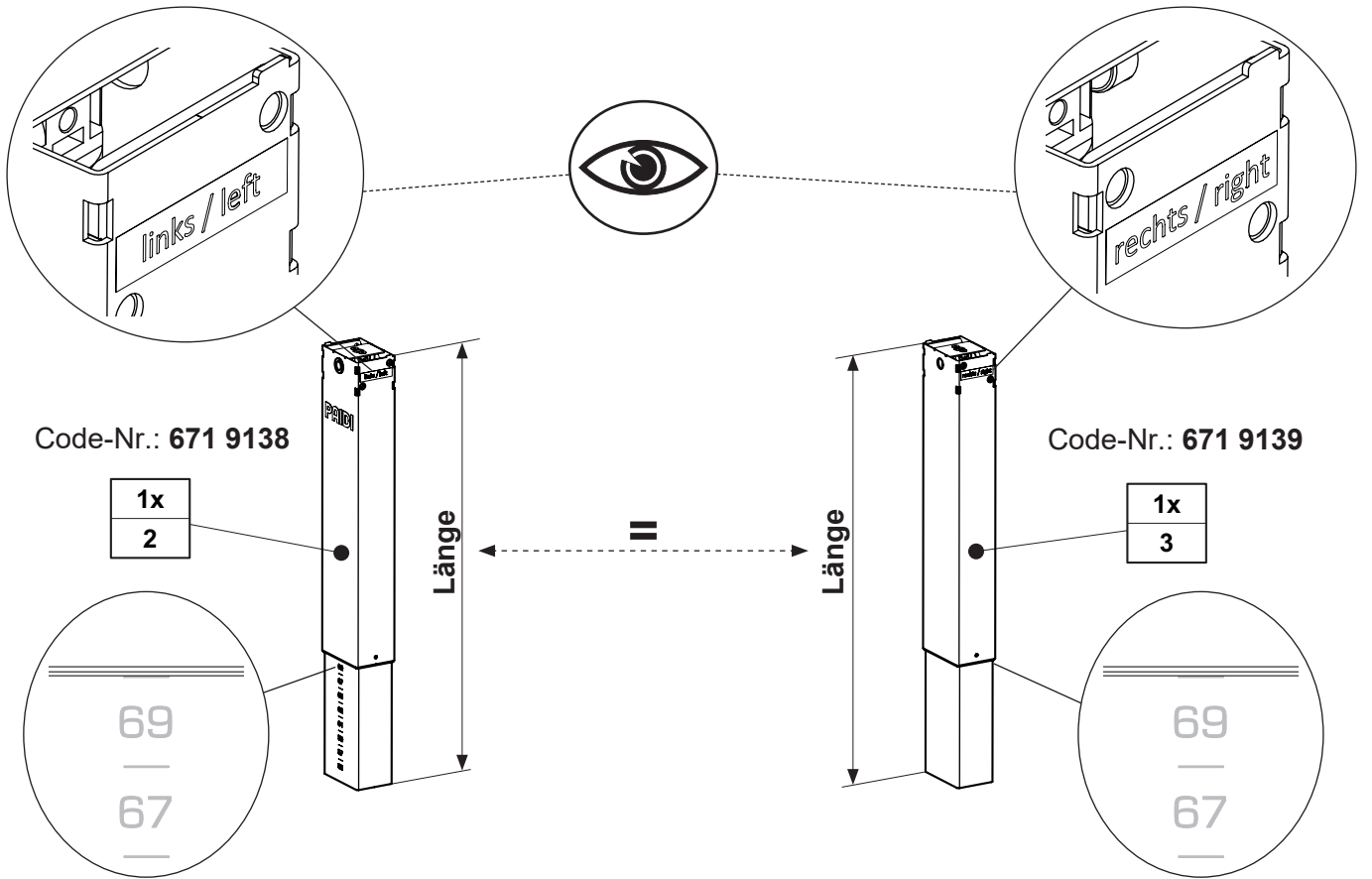
Code-Nr.: 671 9140

2x  
1

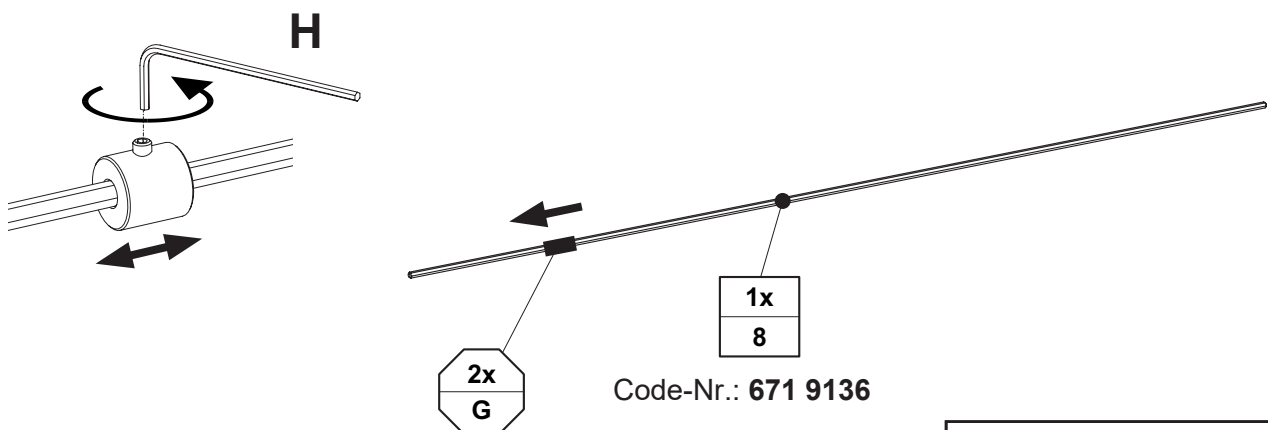
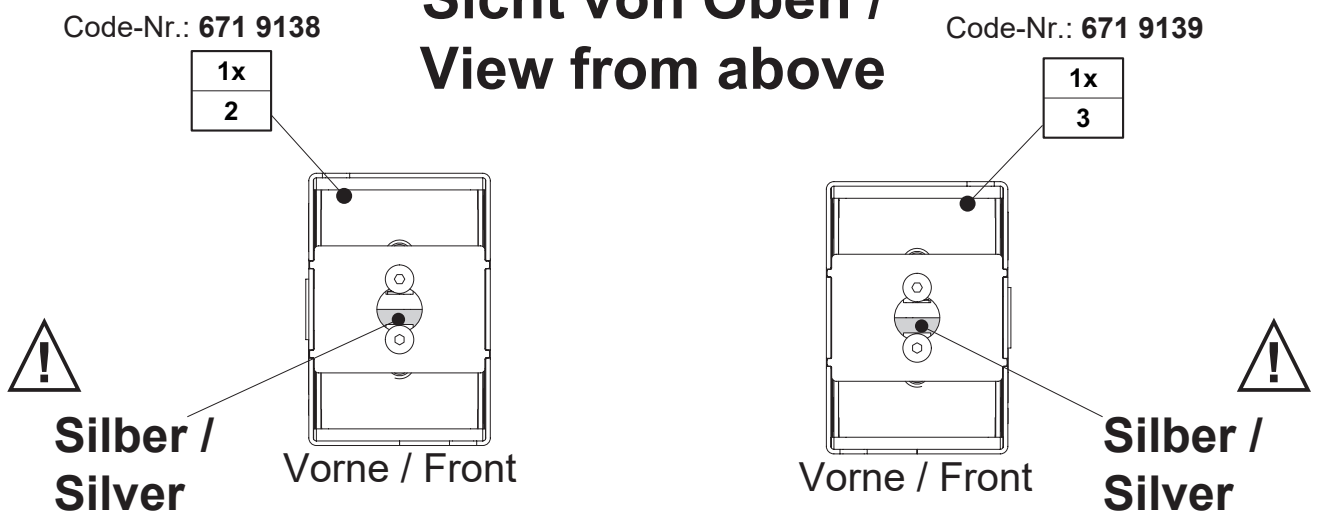


Vorne / Front

Vorne / Front



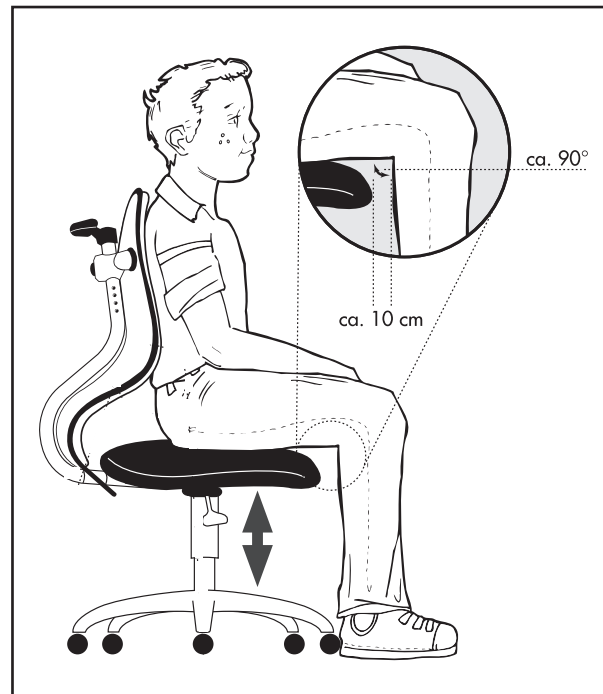
## Sicht von Oben / View from above

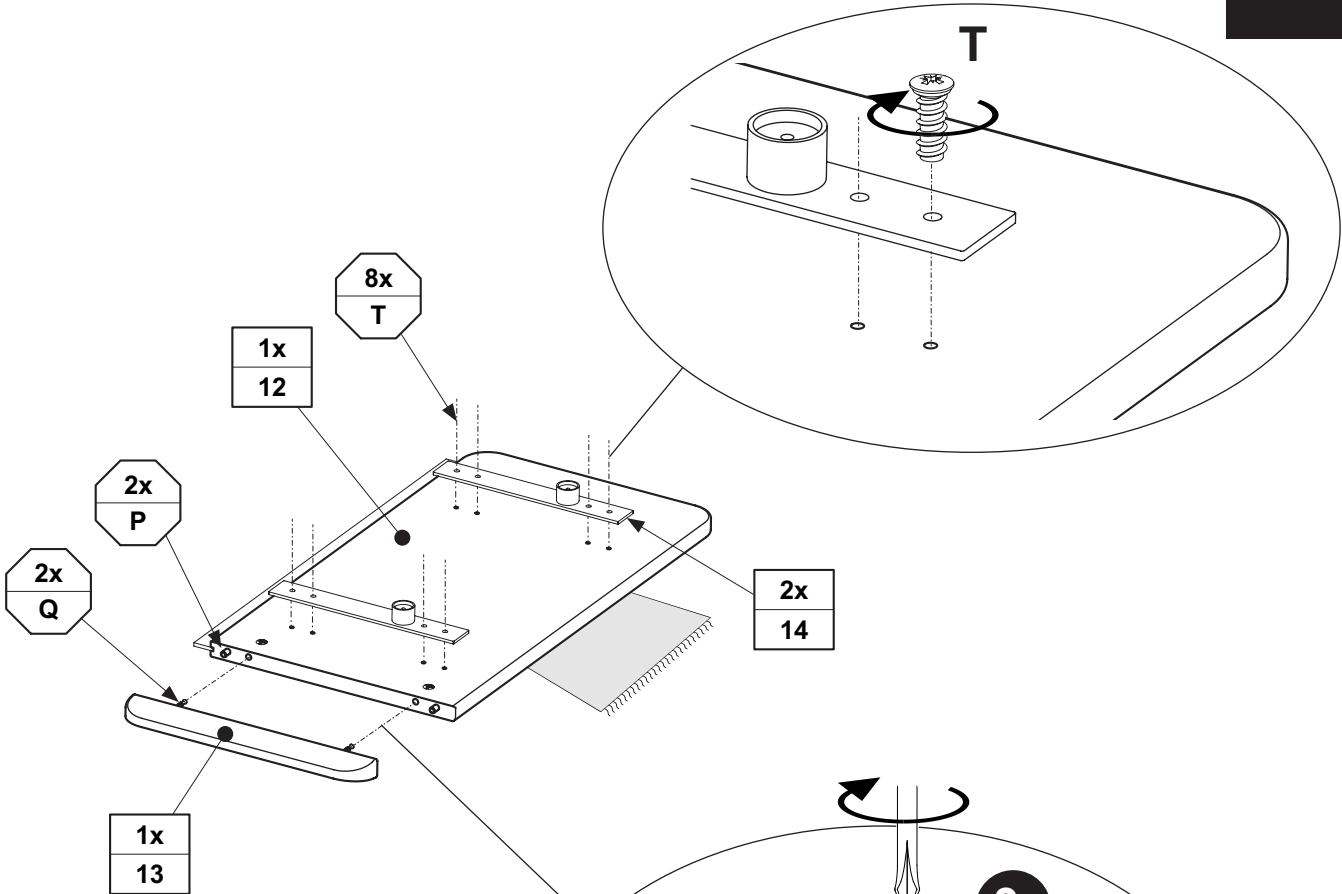


## Empfehlung für die richtige Höheneinstellung:

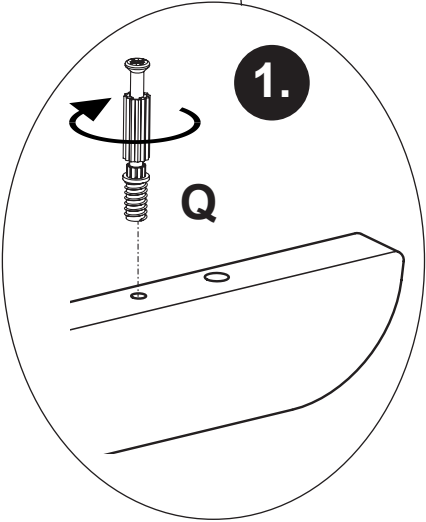
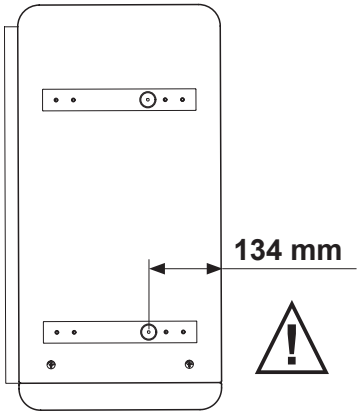
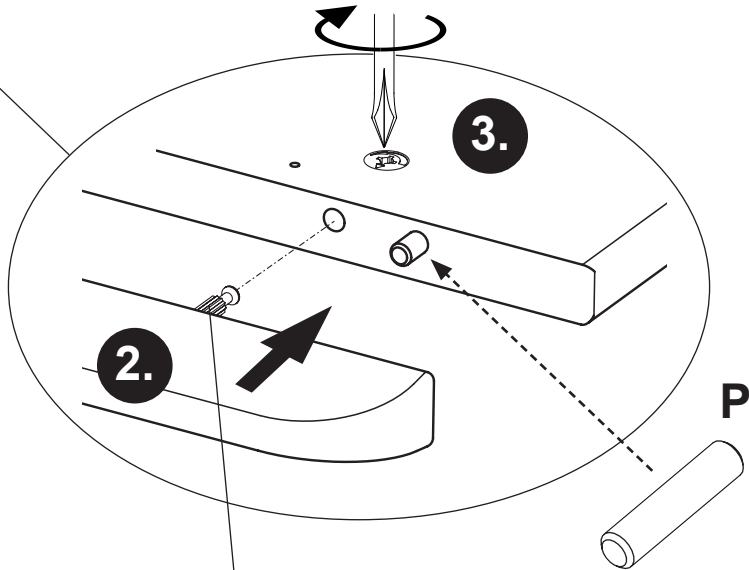
Körpergröße in cm	Tischhöhe in cm	Sitzhöhe in cm
< 142	53 - 58	31 - 34
143 - 157	59 - 64	35 - 38
158 - 172	65 - 70	39 - 42
> 172	71 - 79	> 46


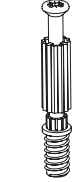

Norm für Schülerstühle und Tische.  
Tabelle nach DIN 68970.  
Alle Angaben sind cica-Maße.

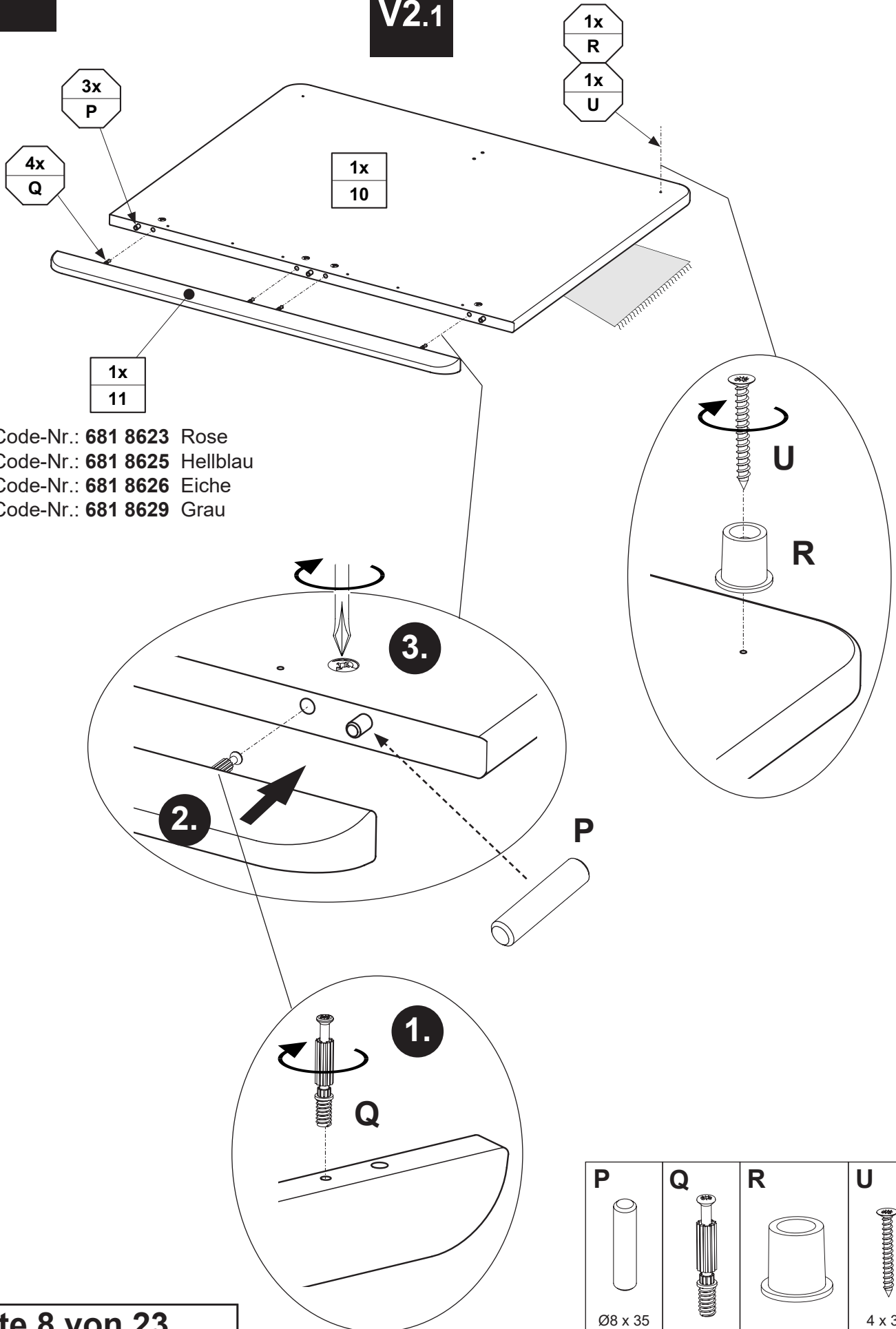






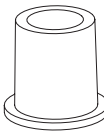

- Code-Nr.: **681 8633** Rose
- Code-Nr.: **681 8635** Hellblau
- Code-Nr.: **681 8636** Eiche
- Code-Nr.: **681 8639** Grau



P	Q	T
		
Ø8 x 35 2x	2x	6,3 x 15 8x
681 0702	681 0758	681 5060



- Code-Nr.: **681 8623** Rose
- Code-Nr.: **681 8625** Hellblau
- Code-Nr.: **681 8626** Eiche
- Code-Nr.: **681 8629** Grau

P	Q	R	U
			
Ø8 x 35 3x	4x	1x	4 x 35 1x
681 0702	681 0758	681 5550	681 5001

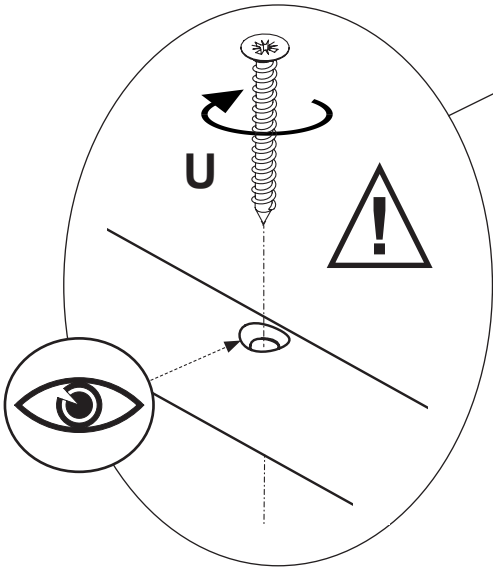
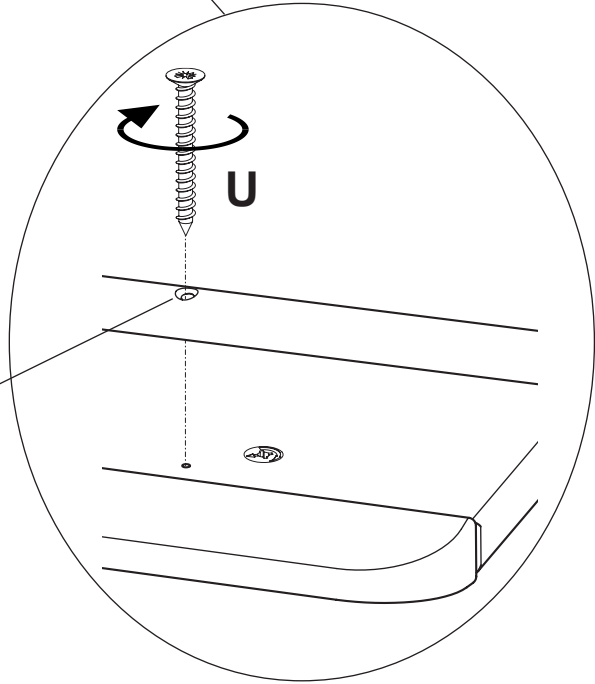
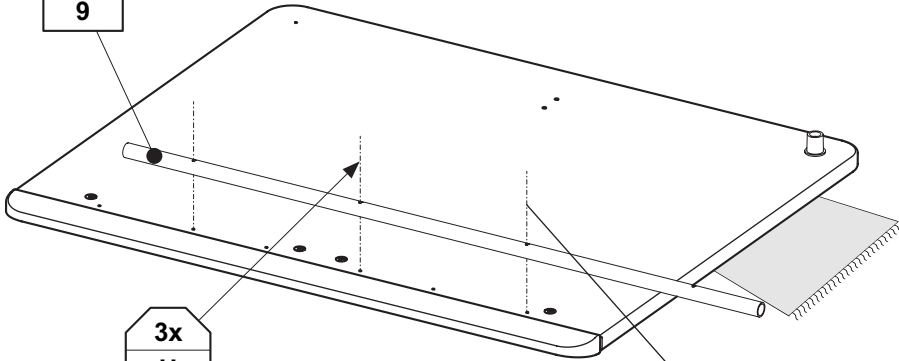


V2.2

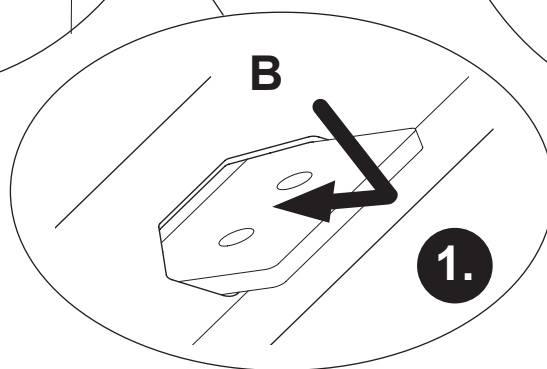
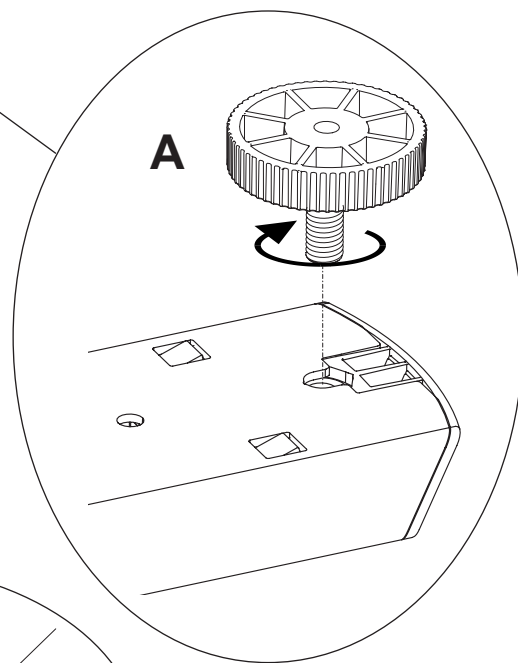
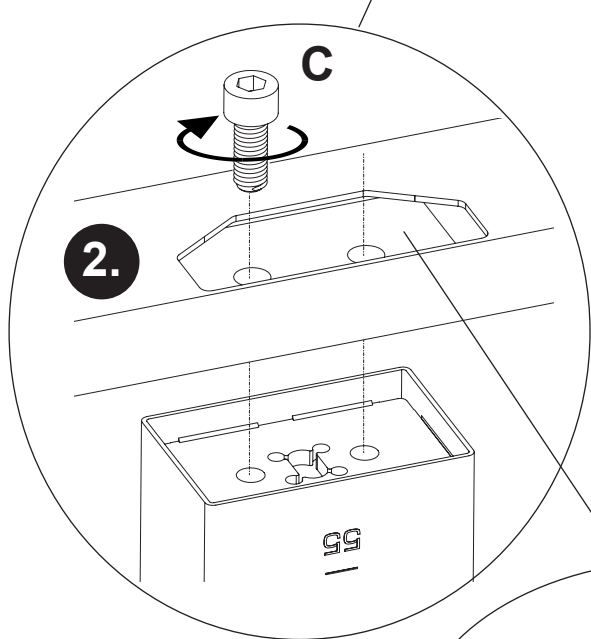
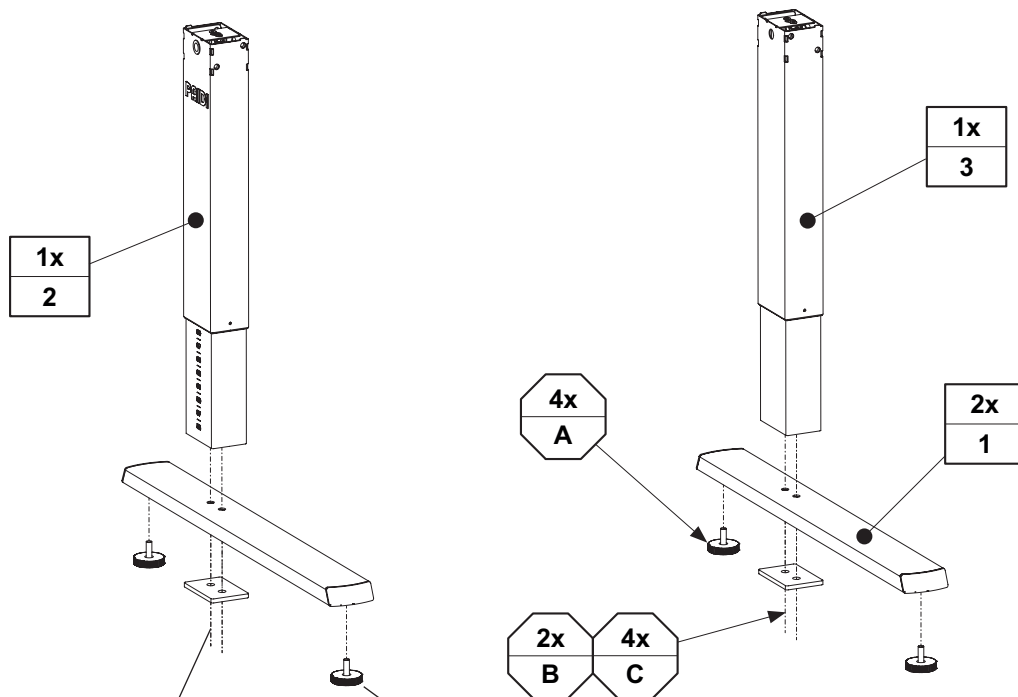
Code-Nr.: 671 9135

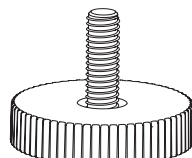
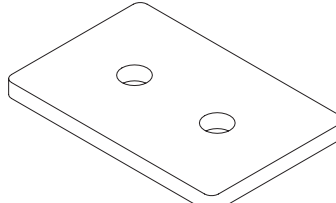
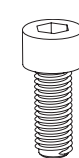
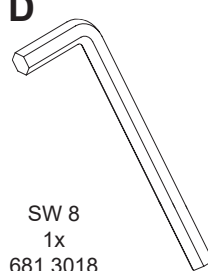
1x  
9

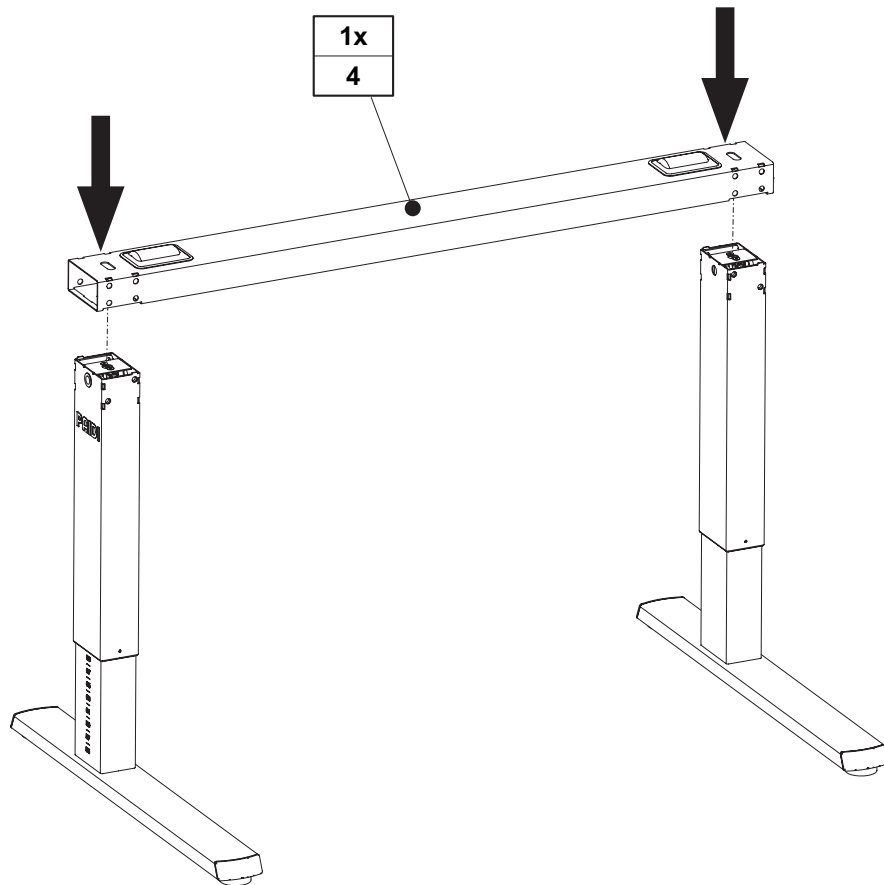
3x  
U

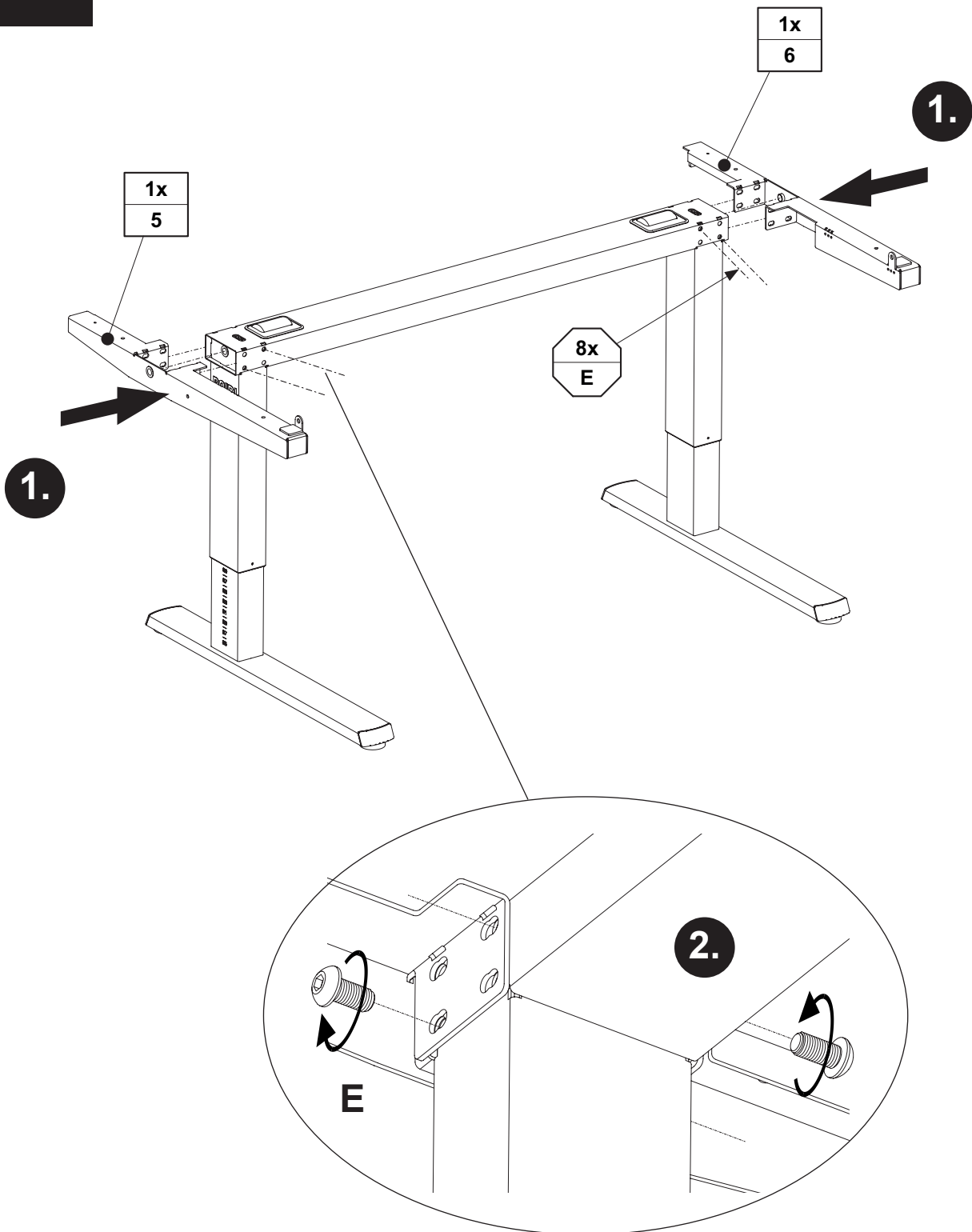


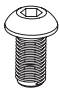
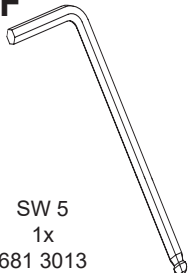
U  
  
4 x 35  
3x  
681 5001

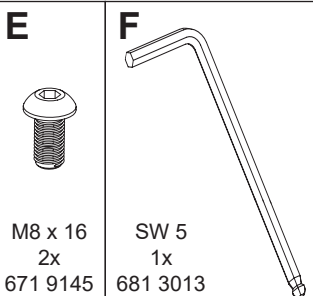
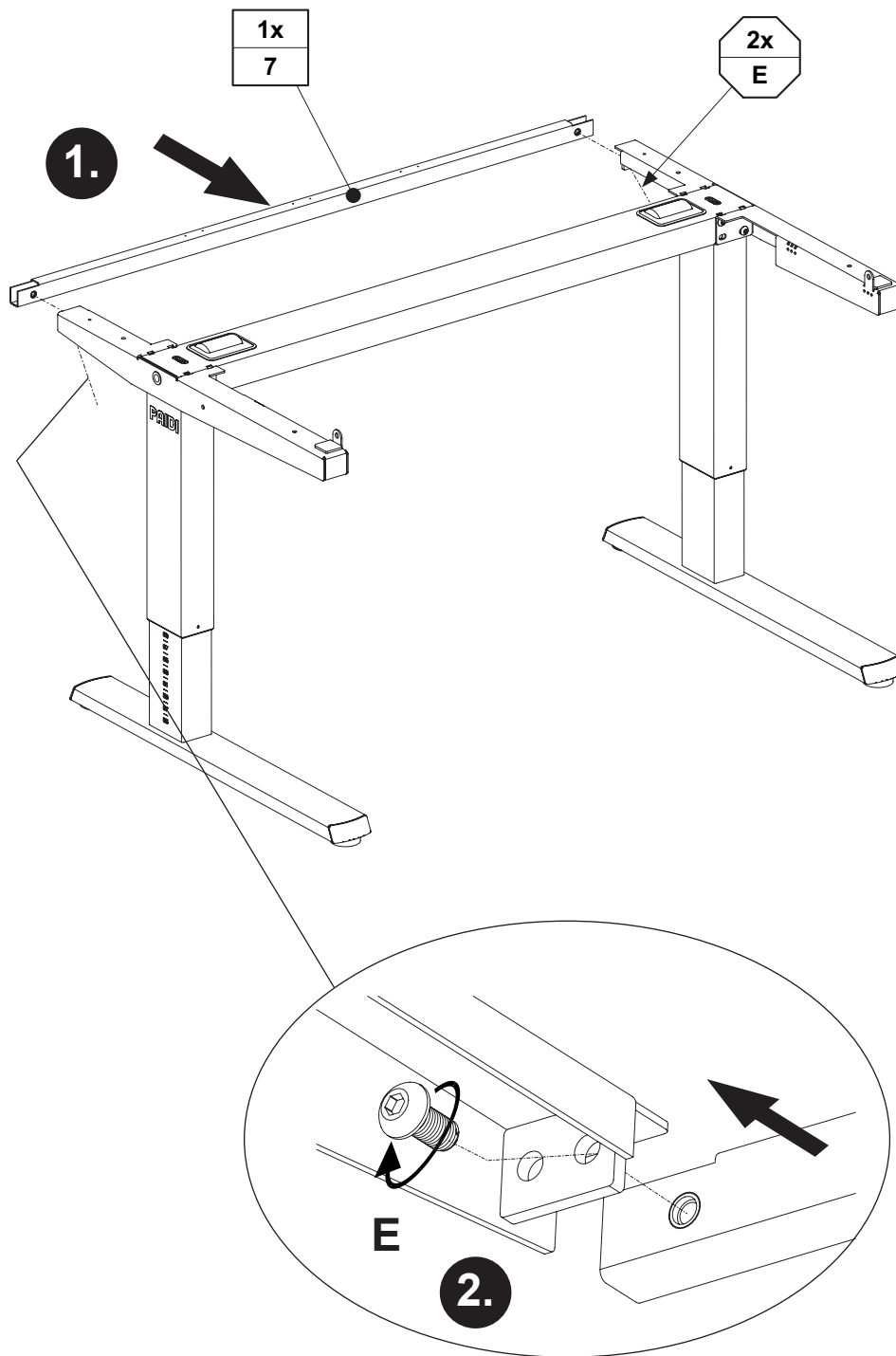


<p><b>A</b></p>  <p>4x 671 9141</p>	<p><b>B</b></p>  <p>2x 671 9142</p>	<p><b>C</b></p>  <p>M10 x 25 4x 671 9148</p>	<p><b>D</b></p>  <p>SW 8 1x 681 3018</p>
--	---	---	---

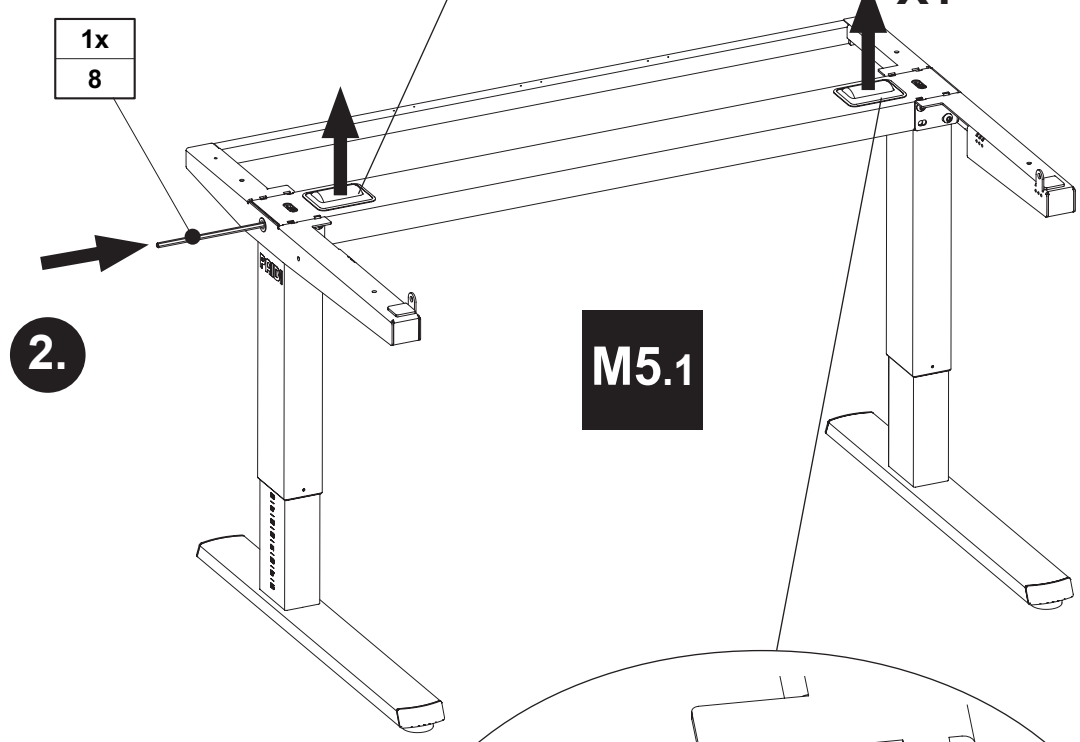
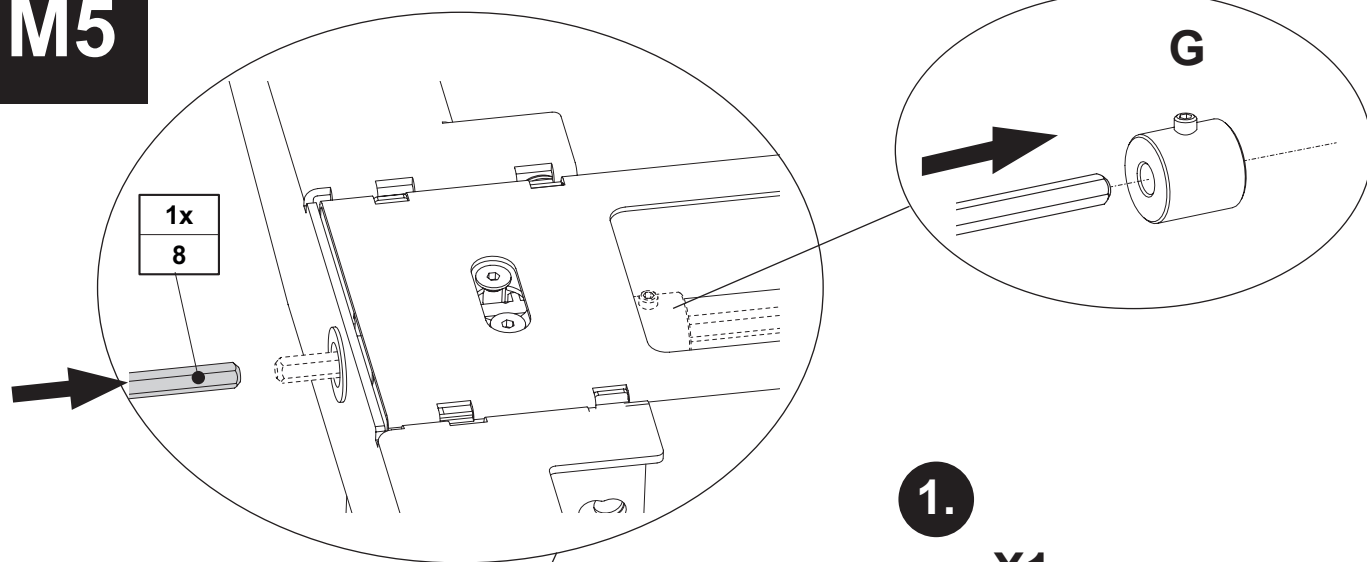




<b>E</b>	<b>F</b>
	
M8 x 16 8x 671 9145	SW 5 1x 681 3013

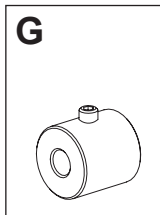
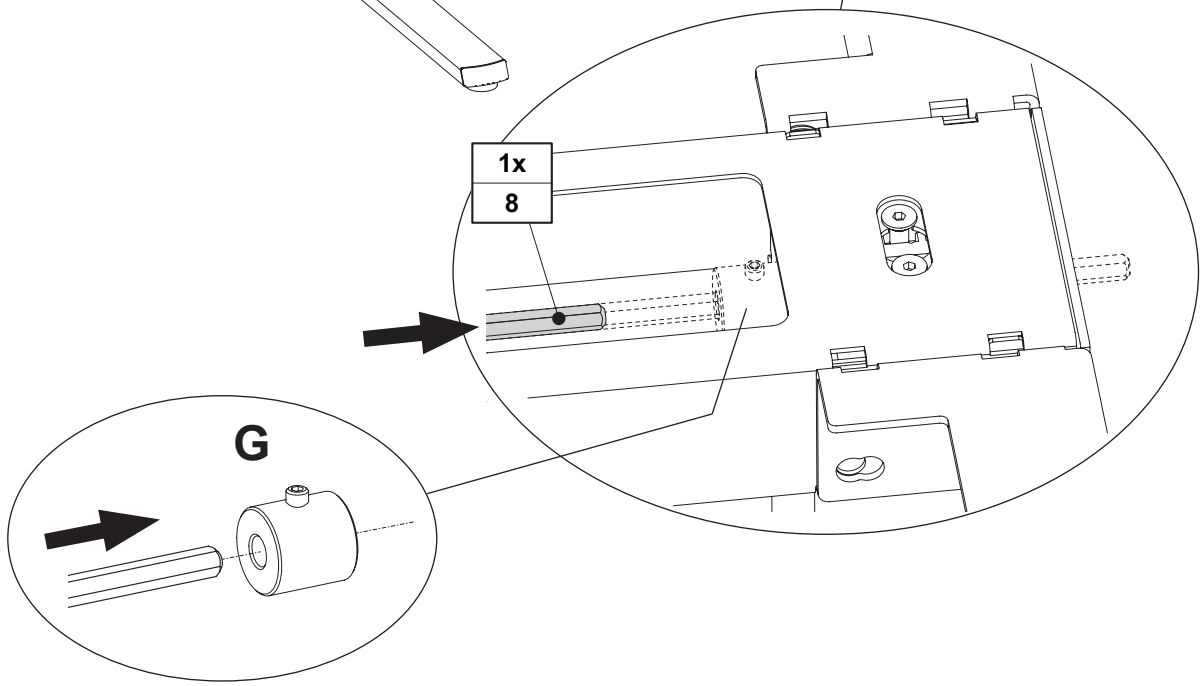


**M5**

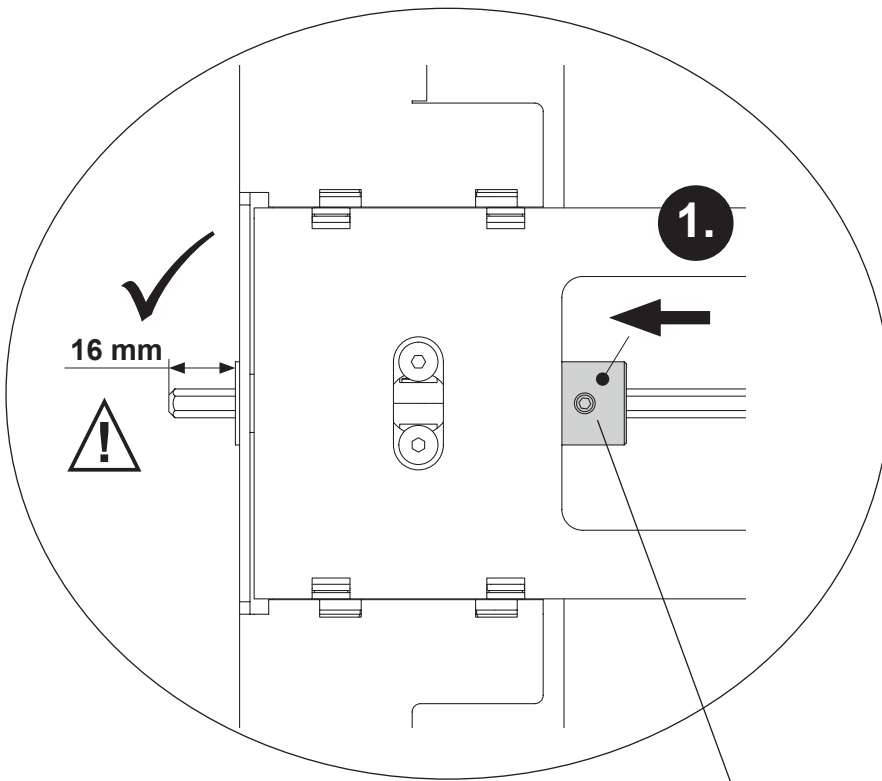


**M5.1**

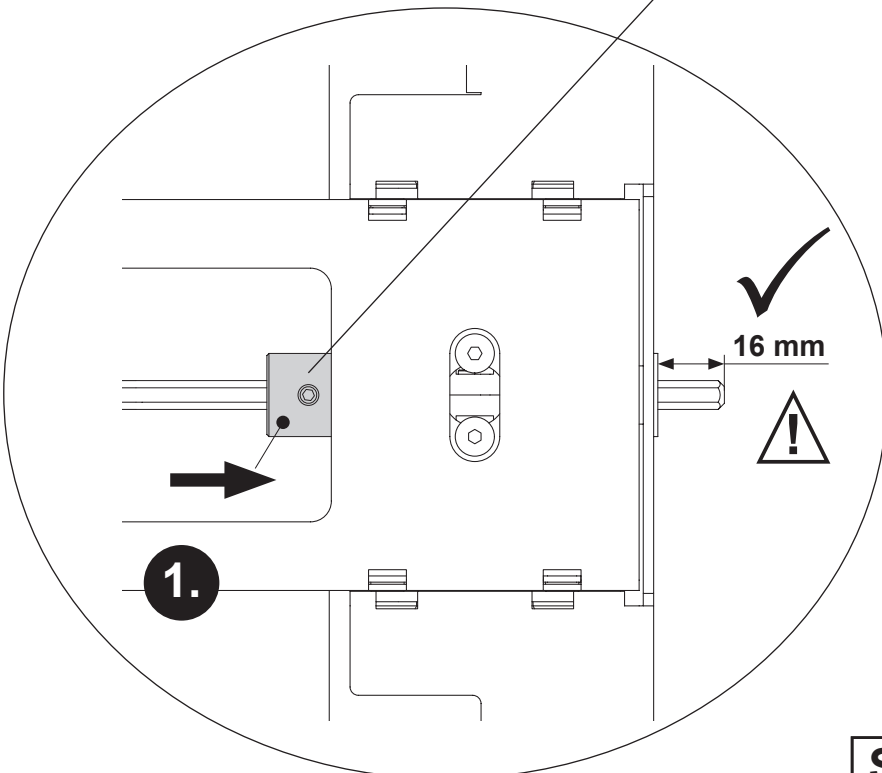
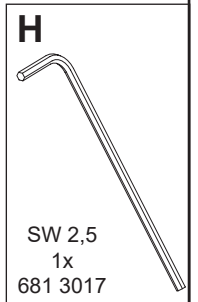
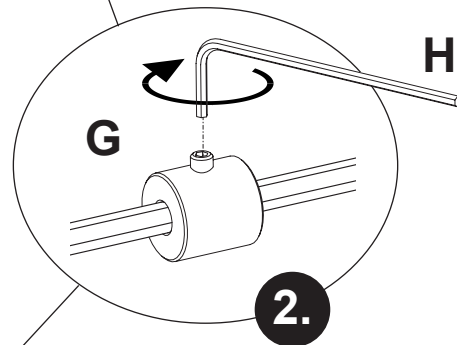
**2.**



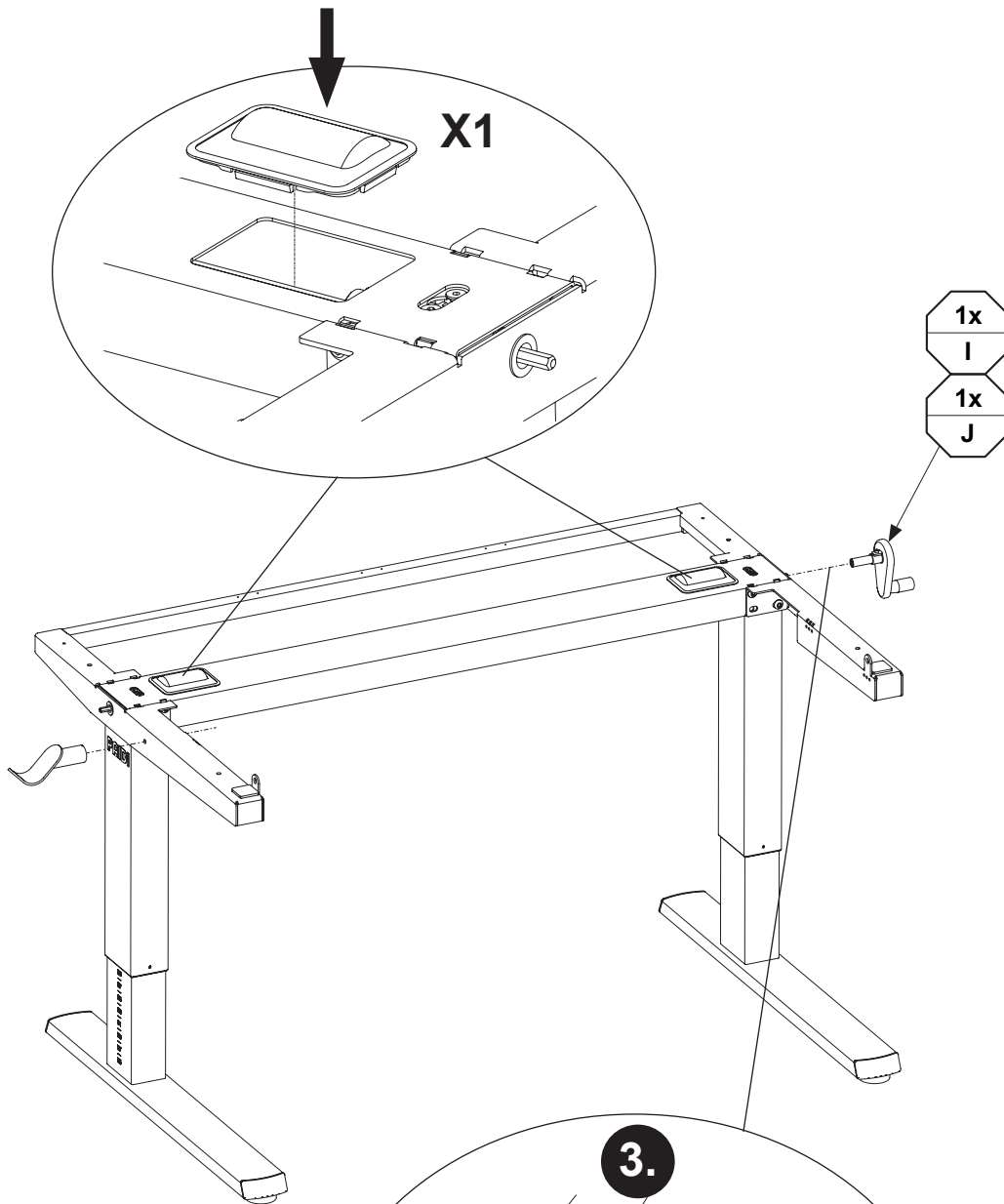
**G**  
2x  
671 9137



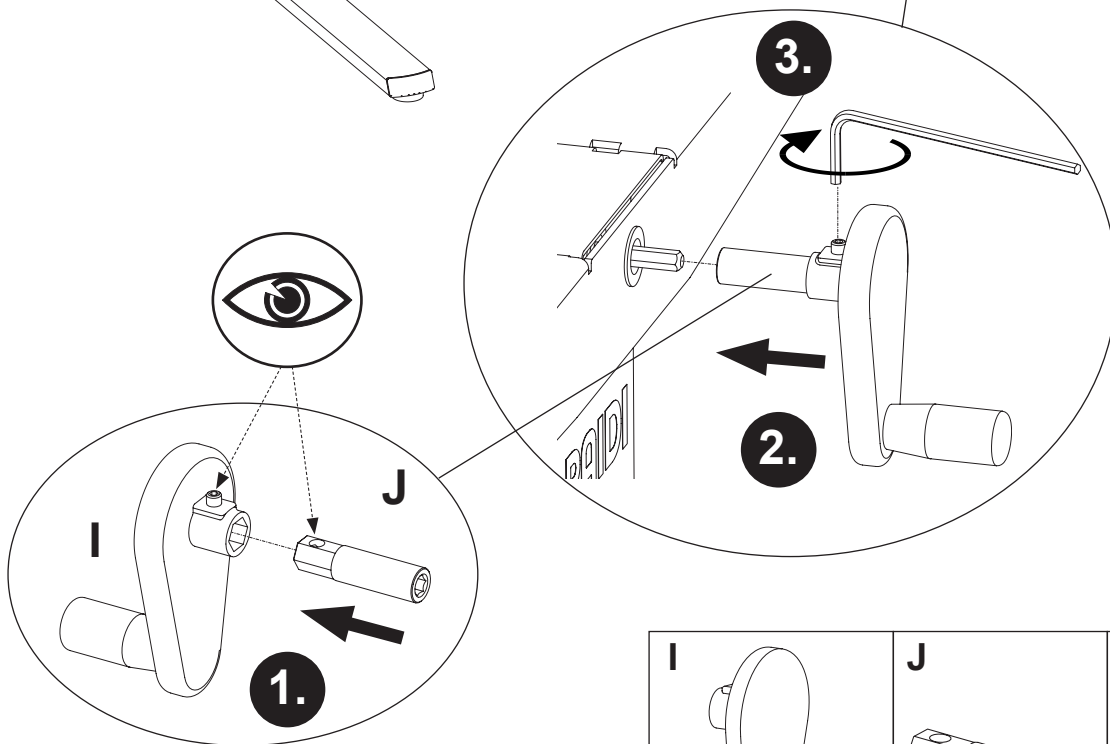
**M5.2**

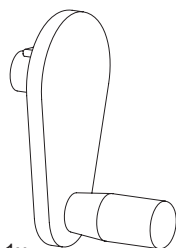
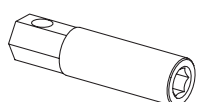
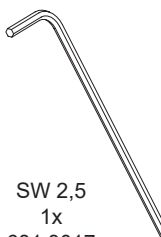


# M6



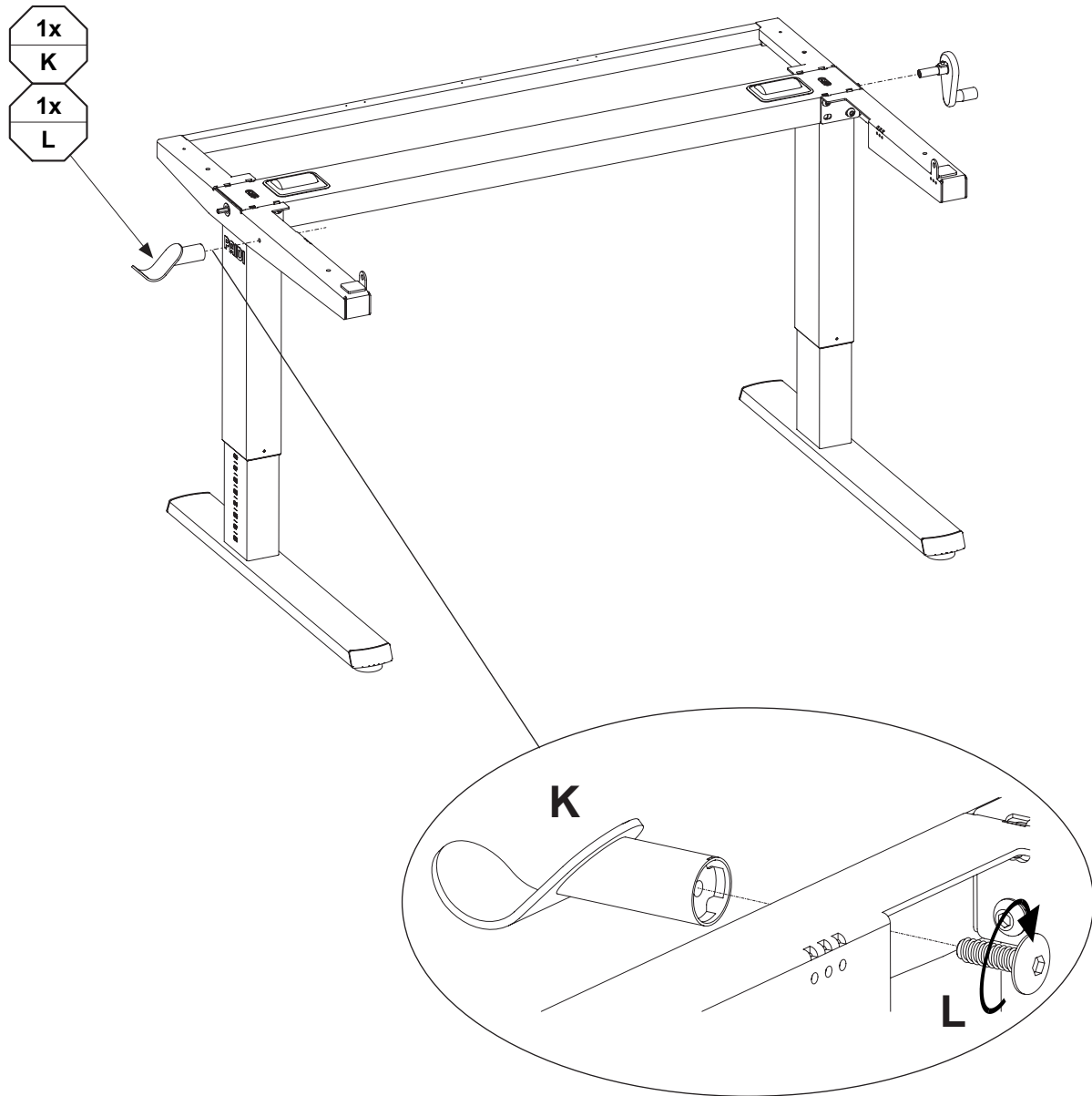
## M6.1

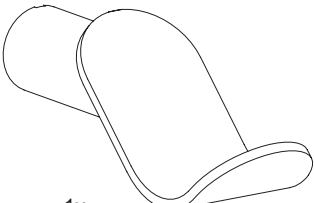
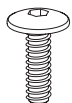
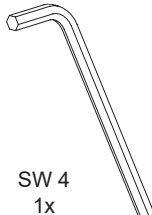


 <p>I 1x 681 8605</p>	 <p>J 1x 681 8601</p>	 <p>H SW 2,5 1x 681 3017</p>
---	--	---



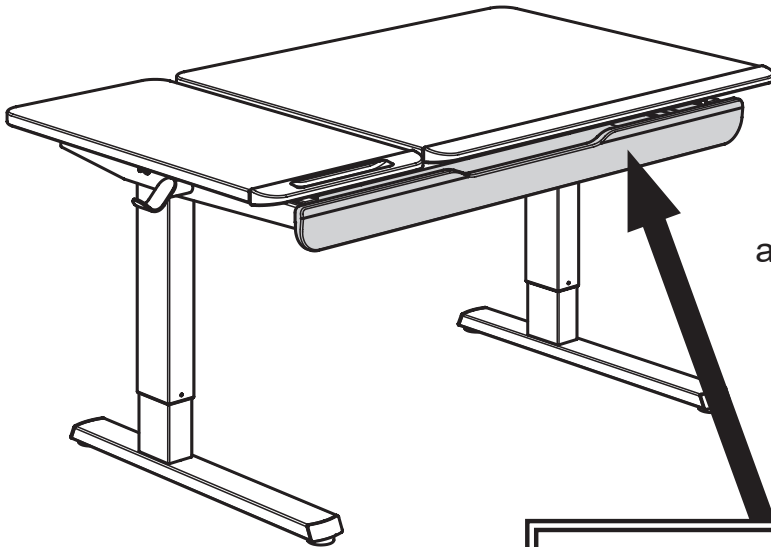
## M6.2



K	L	M
 1x 681 8604	 M6 x 20 1x 681 3951	 SW 4 1x 681 3011

## ACHTUNG! Aufbau mit Schubkasten

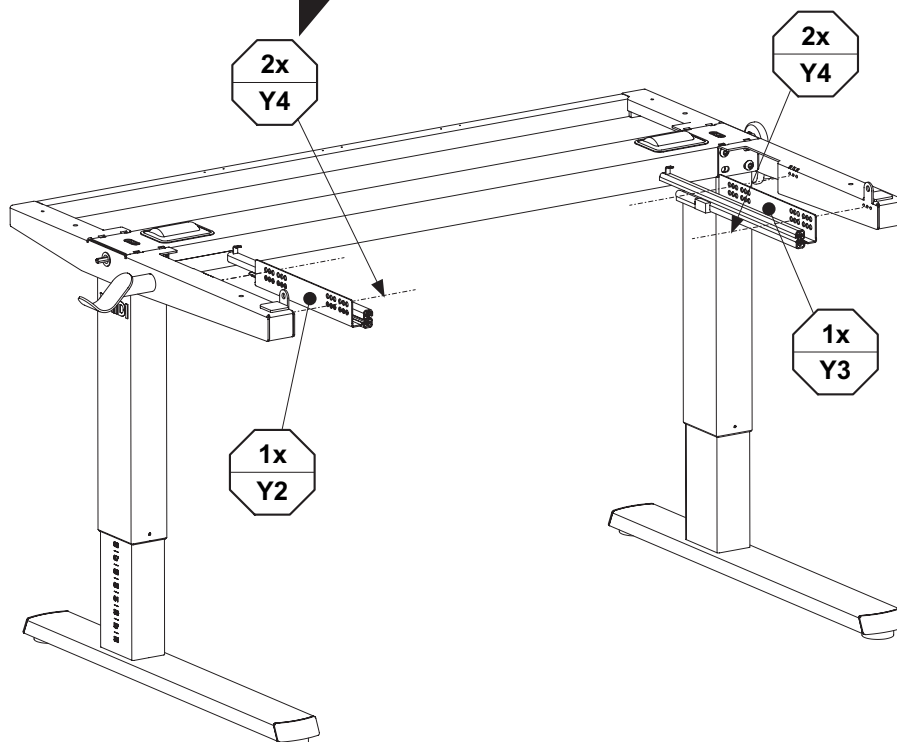
PLEASE NOTE! Construction with drawer  
ATTENTION! Structure avec tiroir  
LET OP! Opbouw met schuiflade  
ВНИМАНИЕ! Монтаж с выдвижным ящиком  
请注意! 带储物盒的装配



Montage Schubkasten  
auf **separate** Gebrauchsanleitung !!

siehe PK-Nr. 3228

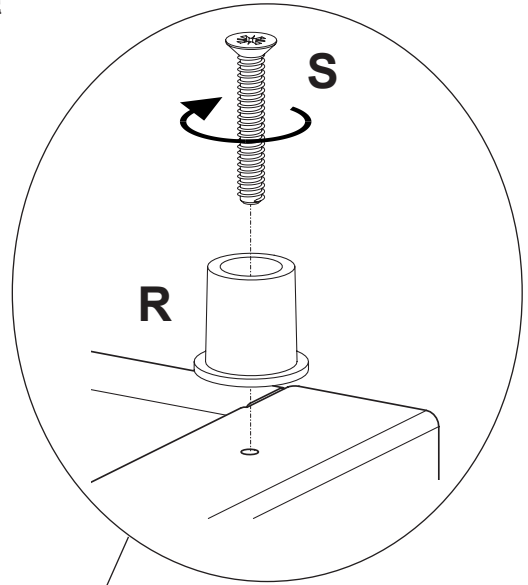
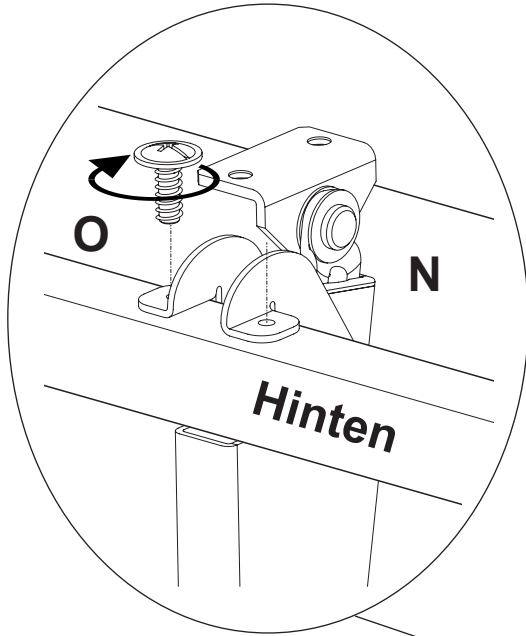
M7



# ACHTUNG! Aufbau ohne Schubkasten

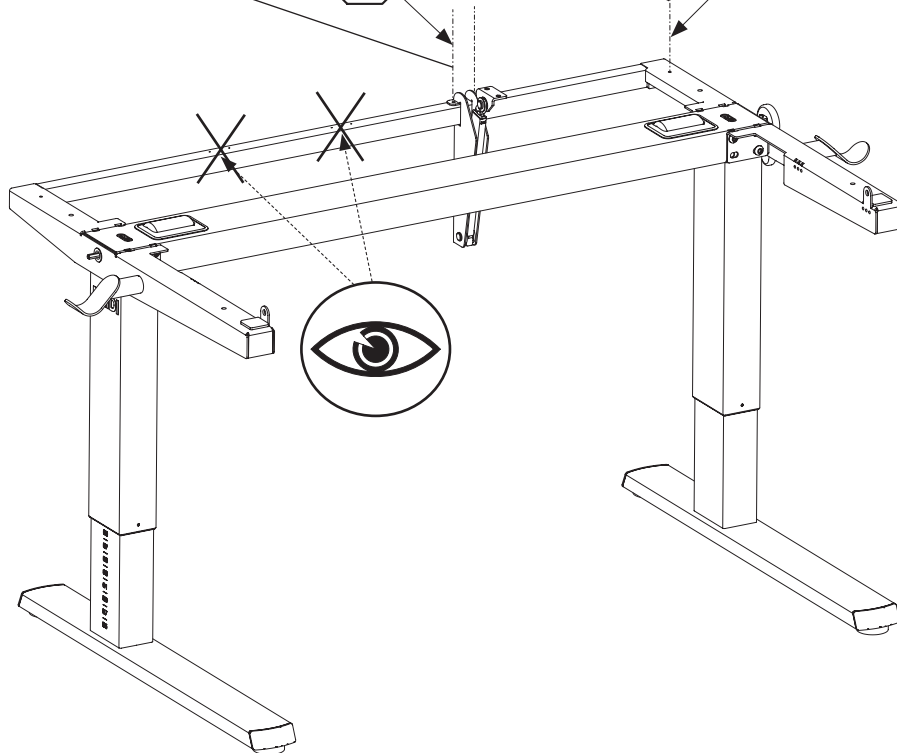
# M7

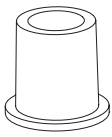

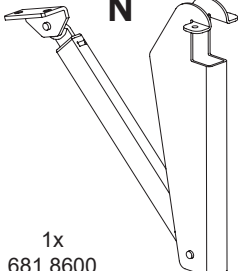

PLEASE NOTE! Construction **without** drawer  
 ATTENTION ! Structure **sans tiroir**  
 LET OP! Opbouw **zonder lades**  
 ВНИМАНИЕ! Монтаж **без** выдвижного ящика  
 请注意! 无储物盒的装配



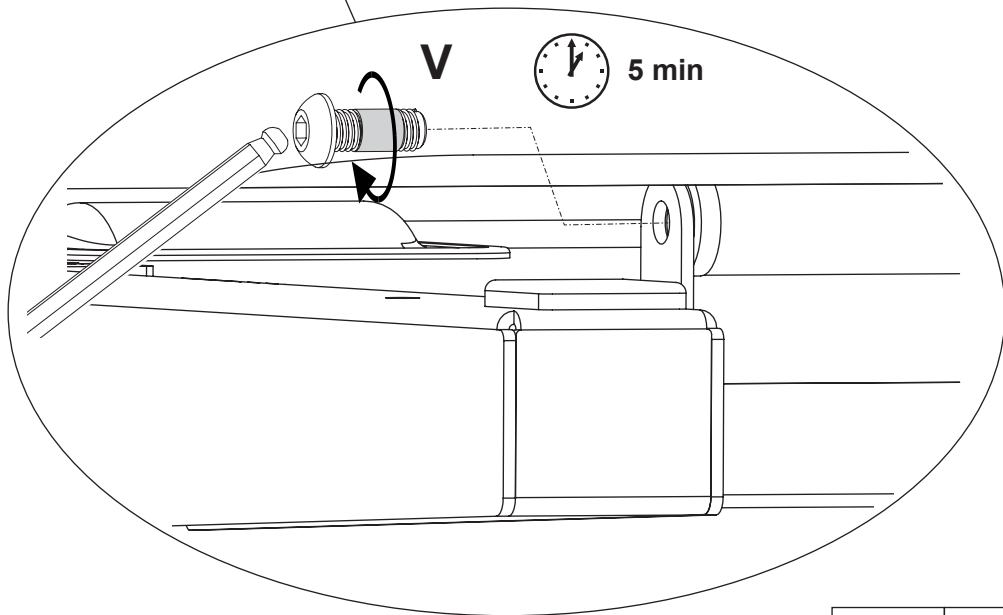
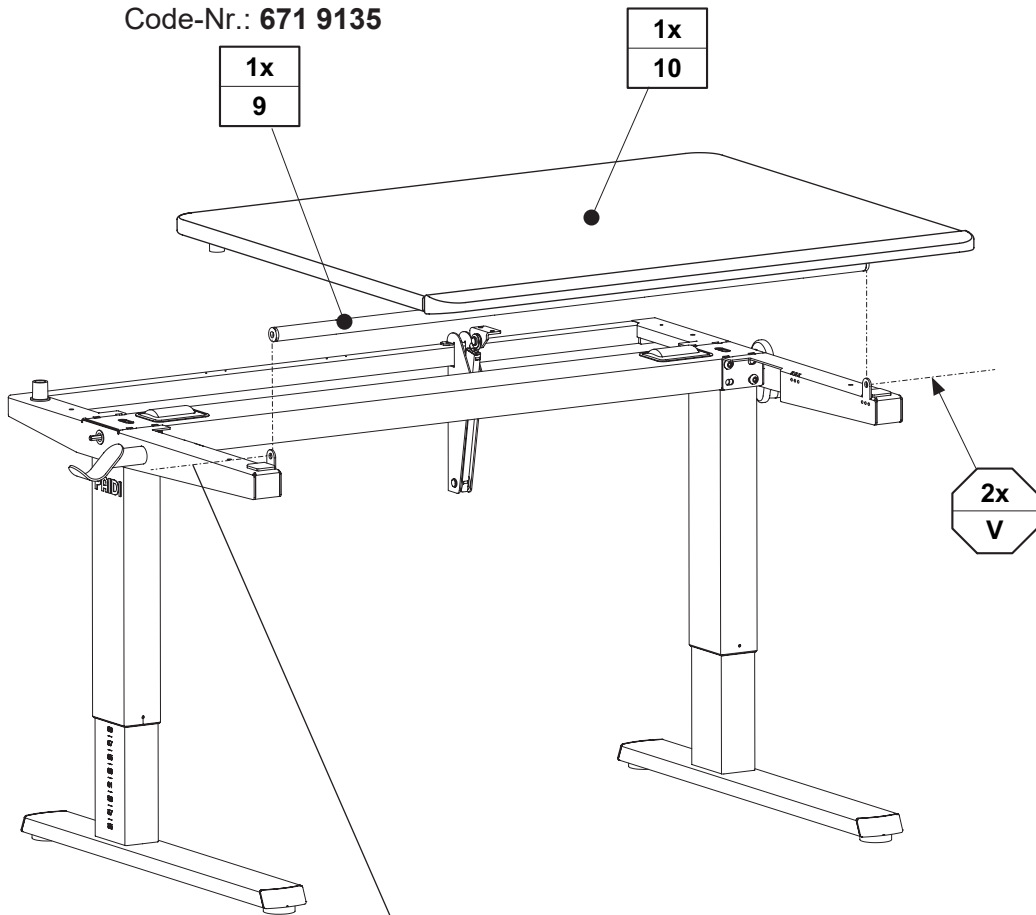
1x  
N  
2x  
O


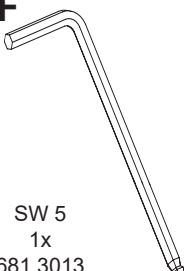
1x  
R  
1x  
S

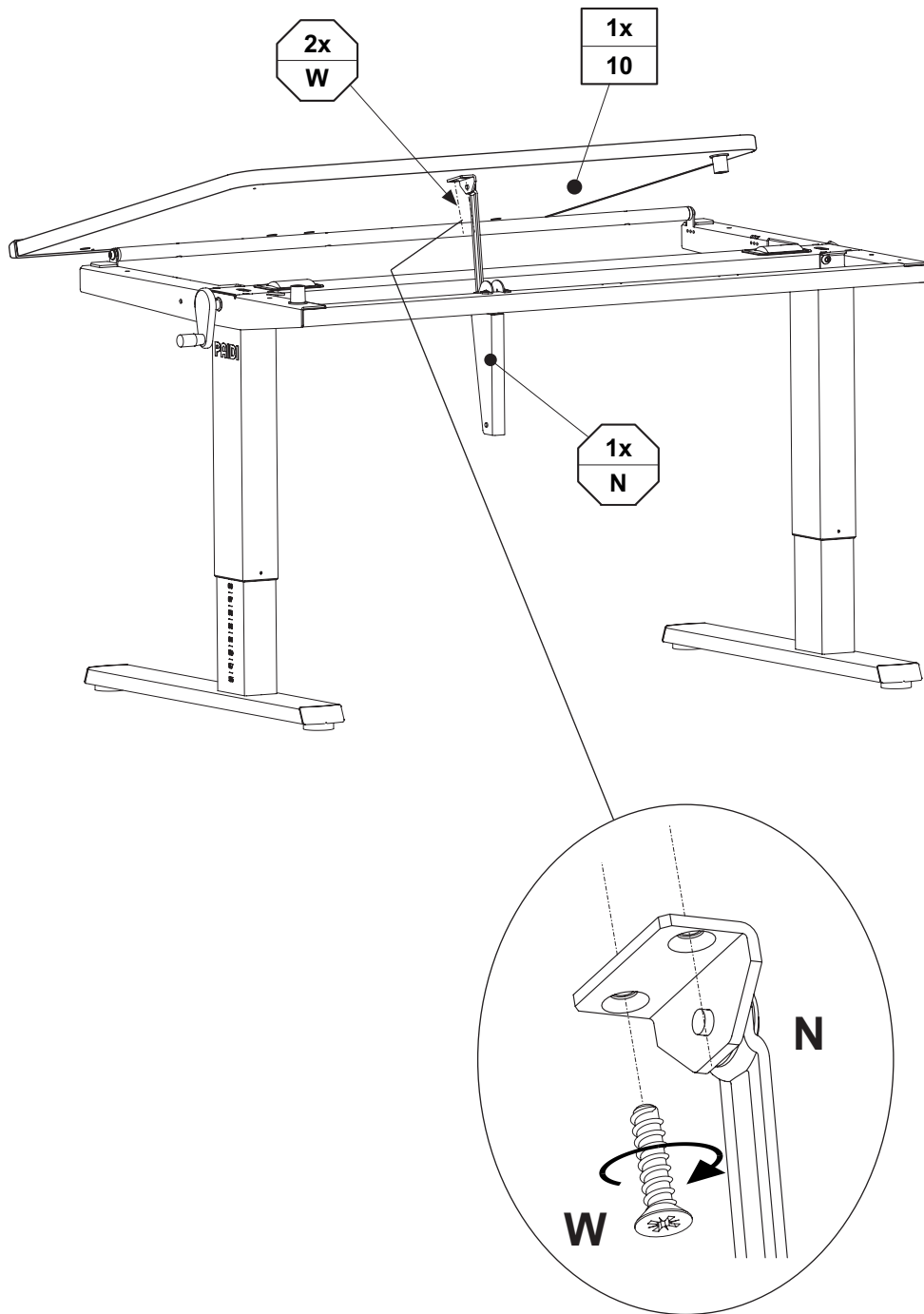


<p><b>R</b></p>  <p>1x 681 5550</p>	<p><b>S</b></p>  <p>M5 x 30 1x 681 3819</p>	<p><b>N</b></p>  <p>1x 681 8600</p>	<p><b>O</b></p>  <p>M4 x 10 2x 681 3804</p>
--	--	--	--

Code-Nr.: 671 9135



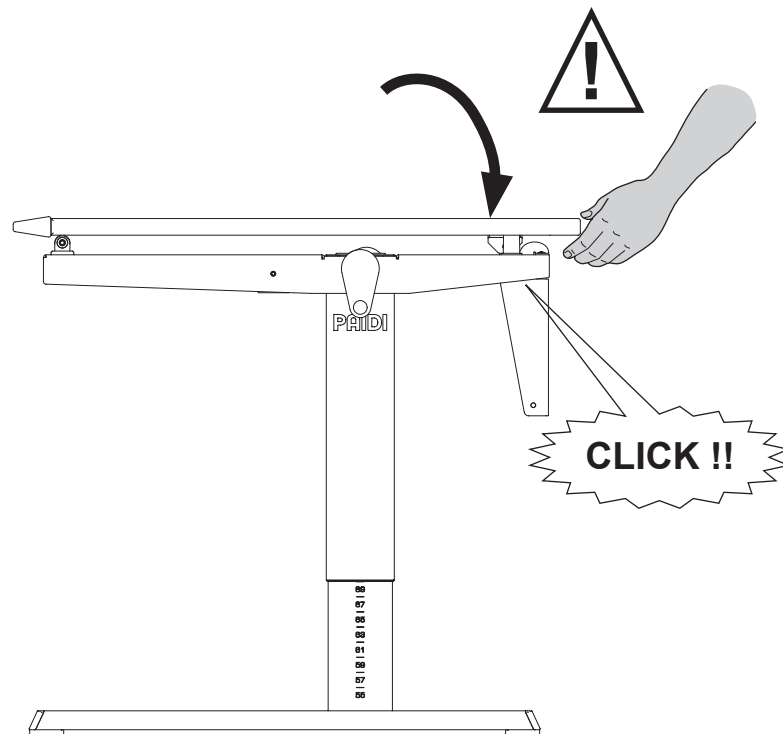
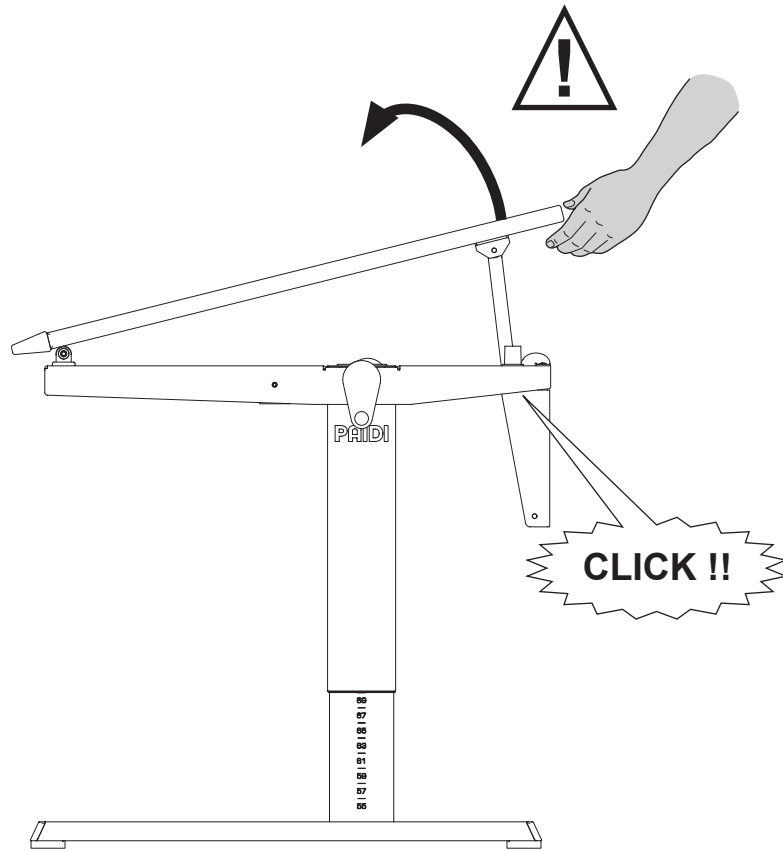
<b>V</b>	<b>F</b>
	
M8 x 20 2x 671 9147	SW 5 1x 681 3013

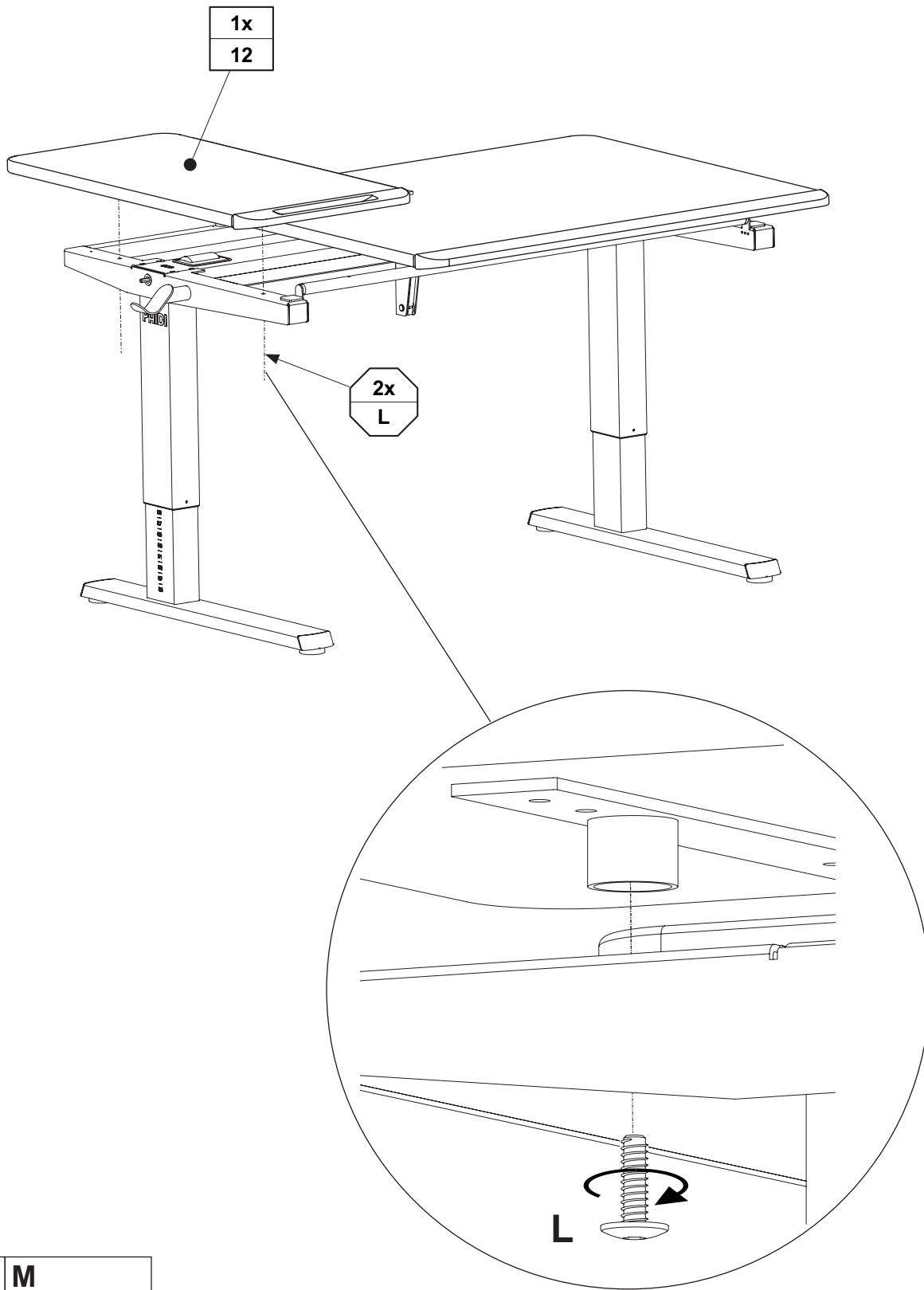


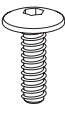
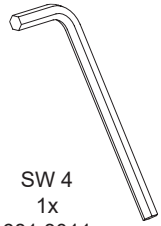
**W**



6,3 x 19  
2x  
681 5064





L	M
	
M6 x 20 2x 681 3951	SW 4 1x 681 3011