
AUFBAUANLEITUNG & PFLEGEHINWEISE

ASSEMBLY & CARE INSTRUCTIONS

Woodie Deckchair



Wichtig! Bitte sorgfältig lesen!
Für spätere Bezugnahme aufbewahren.
Important! Please read carefully!
Keep for future reference.

Versionsnummer: 66104-2020-09-01

MÖBELPFLEGE

FURNITURE CARE

Achtung! Bitte sorgfältig lesen!

Liebe Kundin, lieber Kunde!

Mit dem Kauf Ihres Gartenmöbels haben Sie sich für ein Qualitätsprodukt entschieden. Damit Sie lange Freude an Ihren Möbeln haben, möchten wir Ihnen einige Informationen geben.

Bitte lesen Sie vor der Montage die nachfolgenden Aufbauhinweise gründlich durch, da für Schäden die durch unsachgemäße Montage entstanden sind, keine Haftung übernommen werden kann.

Aufbauhinweise für alle Teakholzmöbel

Um Schäden am Teakholz zu vermeiden, beachten Sie bitte unsere Aufbauhinweise. Gerade beim Einschlagen der Holzdübel entstehen oft Schäden am Produkt. Um dies zu verhindern, achten Sie bitte auf unsere Aufbauhinweise.



1. Beim Zusammenbauen der Teakholzmöbel achten Sie bitte auf die genaue Paarung der einzelnen Teile (A=A, B=B, 1=1, 2=2, usw.).
2. Stecken Sie die angespitzten Dübel per Hand in die dafür vorgesehenen Löcher.
3. Beim vorsichtigen Einschlagen mit dem Hammer achten Sie darauf, dass die Dübel noch herauschauen.
4. Den restlichen Überstand entfernen Sie nun mit einem feinem Schleifpapier.
5. Bei Ausziehtischen mit Metallbeschlägen muss in regelmäßigen Abständen (ca. alle 4 Wochen) das Schienensystem gesäubert und eingeölt werden.

Aufbauhinweise für alle Edelstahlische



1. Um Verkantungen der Schrauben beim Aufbau des Edelstahltisches vorzubeugen, sollten Sie das Ende der Schraube (Außengewinde) ca. 1 cm einfetten.

2. Drehen Sie jetzt die Schraube für 3-4 Gänge in das dafür vorgesehene Innengewinde des Tischbeines per Hand ein.
3. Nun können Sie die Schrauben mit einem Schraubenschlüssel weiter anziehen.
4. Bei Ausziehtischen mit Metallbeschlägen muss in regelmäßigen Abständen (ca. alle 4 Wochen) das Schienensystem gesäubert und eingeölt werden.

Holzeigenschaften

Holz ist ein Naturprodukt, sehr gut zu verarbeiten und dank seiner natürlichen Öle wetterbeständig und langlebig. Es ist ein wertvoller, natürlicher Werkstoff und unterliegt ständiger Veränderung. Neue Holzprodukte enthalten eine Holzfeuchte von 12% ± 2%, weshalb es durch die Austrocknung des Holzes (während der Sommermonate und im Indoorbereich) zu Unregelmäßigkeiten wie Trockenrisse, Unebenheiten, Verwerfungen oder ein leichtes Verziehen kommen kann. Diese Unregelmäßigkeiten haben keinen Einfluss auf die Statik oder die Haltbarkeit der Produkte und stellen somit keinen Reklamationsgrund dar. Farbunterschiede rühren von der zum Teil unterschiedlichen Herkunft der Hölzer und gleichen sich im Laufe der Zeit immer mehr an.

Teakholz - Besonderheiten

Mit der Zeit entwickelt das Teakholz die sogenannte silbergraue Patina. Auch schwarze Flecken können aufgrund von kleinsten Schmutzpartikeln und Feuchtigkeit auf der Holzoberfläche entstehen. Diese Flecken lassen sich durch eine regelmäßige gründliche Reinigung mit einer Wurzelholzbürste und milder Seifenlauge verhindern, bzw. problemlos wieder entfernen. Diese Verfärbungen stellen keinen Reklamationsgrund dar.

MÖBELPFLEGE

FURNITURE CARE

Sehr hartnäckige Flecken können vorsichtig mit feinem Schleifpapier (200er Körnung) entfernt werden. Schleifrückstände müssen vor einer weiteren Behandlung des Teakholzes entfernt werden, da sich sonst schwarze Flecken bilden können. Wenn Sie den honigfarbenen Farbton ihrer Teakmöbel erhalten wollen, so empfiehlt es sich, in regelmäßigen Abständen die Möbel mit einem weichen Tuch und etwas Teaköl einzureiben. Vor jeder Behandlung mit Teaköl müssen die Möbel wie oben beschrieben gründlich gereinigt und getrocknet werden.

Antik Teak - Besonderheiten

Antik Teak besteht aus recyceltem Teakholz - ein gealtertes Holz mit Reife und Qualität. Möbelstücke aus Antik Teak sind Unikate, die erst durch die individuellen Gebrauchsspuren, Kerben, Astlöcher, Löcher, Risse und Fugen ihren geschätzten Charme entwickeln. Diese Unregelmäßigkeiten sind charakteristisch für dieses Material und stellen daher keinen Reklamationsgrund dar.

Pflegehinweise für alle Holzarten

Wie Sie Ihre Möbel richtig pflegen, richtet sich nach dem Holz und seine Vorbehandlung. Denken Sie daran, dass ein Möbelstück aus naturbelassenem Holz immer mit demselben Mittel gepflegt werden muss. Wurde es vor dem Kauf bereits mit beispielsweise Öl behandelt, dürfen Sie später auch nur Öl verwenden.

Wenn Ihre Möbel schon patiniert (Teakmöbel) und verschmutzt sind, ist es besonders wichtig, dass Sie vor dem Einölen der Möbel das Holz zuerst reinigen.

Reinigung



Setzen Sie bitte keinen Hochdruckreiniger

ein, da sonst die Holzstruktur beschädigt werden könnte.

Bitte gehen Sie bei der Reinigung wie folgt vor:

1. Die Reinigung können Sie einfach mit einer Bürste und milder Seifenlauge vornehmen.
2. Danach spülen Sie Ihre Möbel mit klarem Wasser ab, lassen diese trocknen und schleifen sie, wenn nötig mit einem Schleifpapier der Körnung „200“ ab.
3. Anschließend können Sie durch das Einölen Ihrer Möbel den gewünschten Farbton des Holzes wieder herstellen.

Für eine intensivere Behandlung müssen Sie das Holz zwei-/dreimal einölen. Dabei ist es wichtig, dass Sie „nass in nass“ ölen. D. h., das Öl sollte einziehen, nicht aber austrocknen, bevor Sie die nächste Behandlung durchführen. Andernfalls können Schmutzpartikel aus der Luft auf die Oberfläche gelangen und Verfärbungen verursachen.

Reinigung von Edelmöbeln

Sie sollten ihre Edelmöbel regelmäßig mit einer warmen, milden Geschirrspüllauge und reichlich klarem Wasser reinigen. Nach der Reinigung trocknen Sie ihre Möbel mit einem weichen Tuch.

Vermeiden sollten Sie unbedingt Reinigungsmittel die Schleifkörper enthalten, da diese Kratzer auf der Oberfläche verursachen können. Ebenfalls nicht zur Reinigung von Edelstahl geeignet sind Chrom-, Silber- und Messingpflegemittel, Möbelpolituren und alle Arten von Scheuermitteln.

Lagerung

Sitzkissen und Auflagen sollten Sie grundsätzlich herausnehmen und trocken lagern.

MÖBELPFLEGE

FURNITURE CARE

Please read carefully!

Dear Customer,

Thank you for buying our high-quality furniture. We would like to give you some information to help care for your furniture which should give you many years of pleasure.

Before assembly, please read the following instructions carefully as any damage resulting from incorrect assembly is not covered by our warrantee.

Assembly instructions for all teak furniture

Please follow our instructions to avoid any damage to the teak wood. Especially when hammering in the wooden dowels, damage to the wood can easily occur. To avoid this, please follow the instructions below:



1. When assembling teak furniture, make sure the right pairs of individual parts (A=A, B=B, 1=1, 2=2, etc.) are fitted together.
2. Place the sharpened dowels in the provided holes by hand.
3. Carefully knock each dowel in with a hammer and make sure that it remains slightly proud.
4. Remove the rest of the dowel protruding with some fine sandpaper.
5. The rails of sliding-leaf tables with metal fittings should be cleaned and oiled at regular intervals (approx. every 4 weeks).

Assembly instructions for all stainless steel tables



1. To prevent cross-threading the bolts when assembling stainless steel tables, please grease about 1 cm of the threaded end of each bolt.

2. Thread each bolt 3-4 turns into the recessed threads in the table legs by hand.
3. Now you can further tighten the bolts with a spanner.
4. The rails of sliding-leaf tables with metal fittings should be cleaned and oiled at regular intervals (approx. every 4 weeks).

Properties of wood

Wood is a product of nature, easy to work with and due to its natural oils very weather-resistant and durable. It is a high-quality, natural material that is subjected to constant change. New products have a wood moisture content of $12\% \pm 2\%$ which can cause irregularities like cracks, warping and deforming of the material during summertime and also indoors.

Those irregularities don't affect the strength or longevity of the products and are no causes for complaint, a warranty claim or quality concerns about the product. Variant sources resulting in colour differences blend in more and more over time.

Characteristics of teak wood

Over time teak furniture develops the so-called silver-grey "patina". Black marks due to tiny particles of dirt and humidity can occur on the surface of the wood. These marks can be prevented or easily removed by thorough regular cleaning with a brush and a mild soap solution. These marks and the so-called "patina" are no causes for complaint, a warranty claim or quality concerns about the product. Stubborn stains can be carefully removed with fine sandpaper (200 grain size). Any residues from sanding must be removed before the teak wood is further treated, otherwise black stains could occur. If you wish to preserve the honey-coloured hue of your teak furniture, it is recommended to rub in some teak oil with a soft cloth. Before using teak oil, the furniture must be thoroughly cleaned as described above and allowed to dry completely.

MÖBELPFLEGE

FURNITURE CARE

Characteristics of antique teak wood

Antique teak is made from recycled teak - matured wood with strength and quality. Furniture made from antique teak are unique and almost solely derive their charm from little holes, cracks, joints and other irregularities. These irregularities are typical and are no causes for complaint, a warranty claim or quality concerns about the product.

Instructions for care of all types of wood

The right way to care for your furniture depends on the type of wood and how it has been treated in the past. Please consider that a piece of furniture made of natural wood should always be treated with the same product. If it has already been treated with oil prior to your purchasing the product, then you should only use oil in the future, too.

If your piece of furniture made out of teak wood already patinates or have gotten dirty it is especially important to clean the wood before treating it with oil.

Cleaning



Please do not clean your garden furniture with a high pressure washer, as the water pressure can damage the surface.

Please clean your garden furniture as follows:

1. Please just use a brush and a mild soap solution.
2. This should then be rinsed with clean water and left to dry. Afterwards, you can sand your furniture with 200 grade sand paper, if necessary.
3. Finally, you can oil your furniture to restore the desired colour tone of the wood.

In the case of more intensive treatment, you may wish to oil the wood two or three times. Here it is important that you oil your furniture using the “wet in wet” procedure. This means the oils should soak into the wood but should not be allowed to dry out before you repeat the oiling process. Otherwise, particles of dirt from the air can contaminate the surface and cause discolouring.

Cleaning stainless steel furniture

Regularly clean your stainless steel furniture with warm water and some washing-up liquid. Afterwards thoroughly rinse with clean water. After cleaning, dry your furniture with a soft cloth.

Avoid using any cleaning products that contain abrasive materials, since these can cause scratches in the surface of the furniture. Other products which are not suitable for cleaning stainless steel include cleaning products for chrome, silver and brass, furniture polish.

Storage

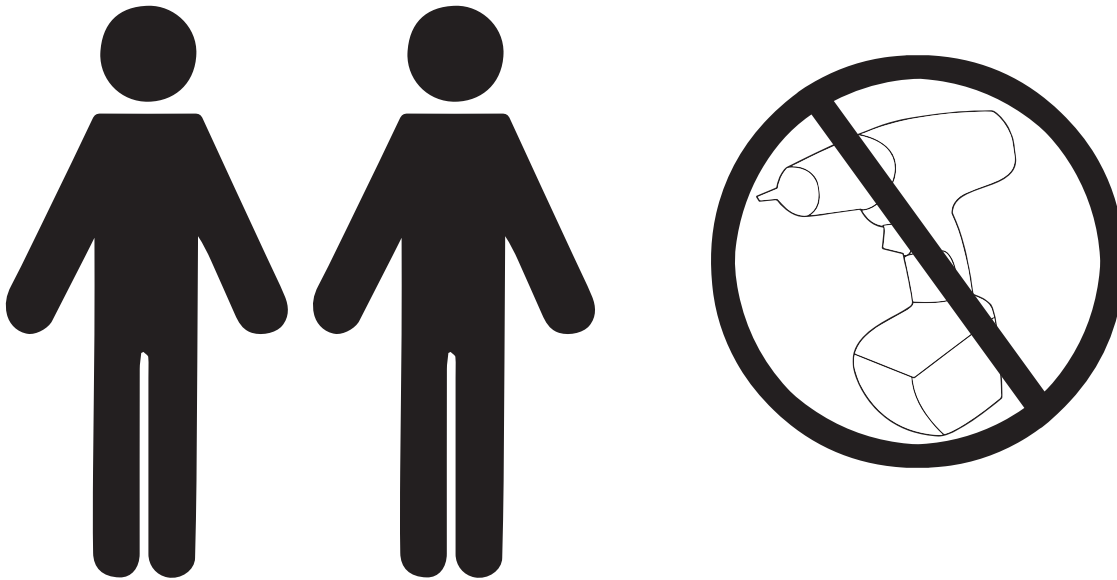
Cushions and covers should be removed and stored in a dry place.

AUFBAUANLEITUNG

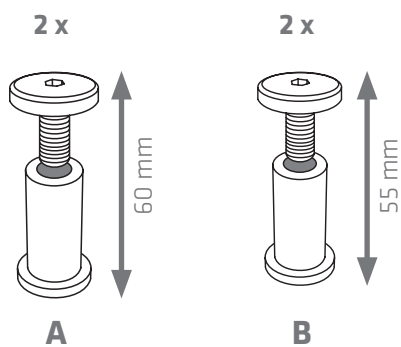
ASSEMBLY INSTRUCTIONS

MONTAGE MIT 2 PERSONEN!

ASSEMBLY REQUIRES 2 PEOPLE!



Schrauben und Kleinteile sind nicht in Originalgröße abgebildet! Screws and small parts are not shown in full scale!

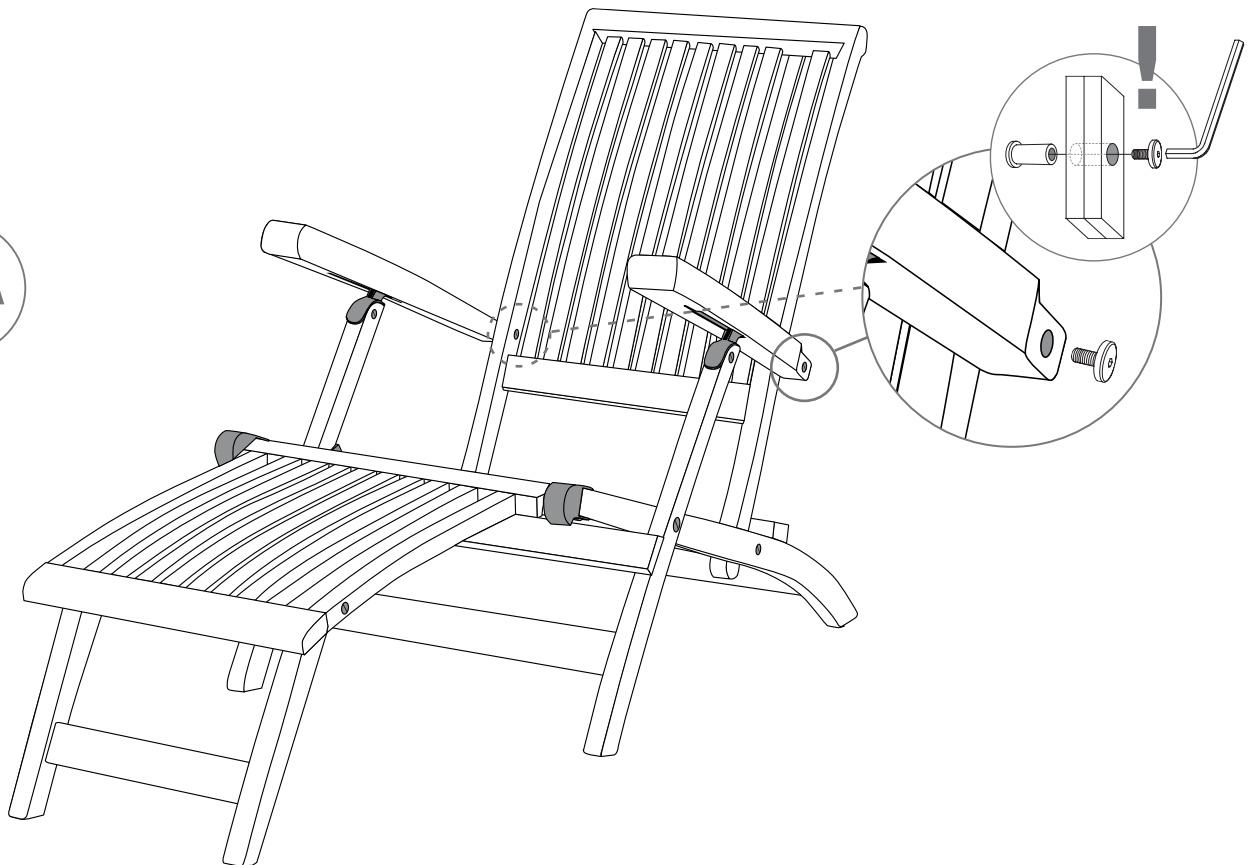
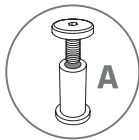


AUFBAUANLEITUNG

ASSEMBLY INSTRUCTIONS

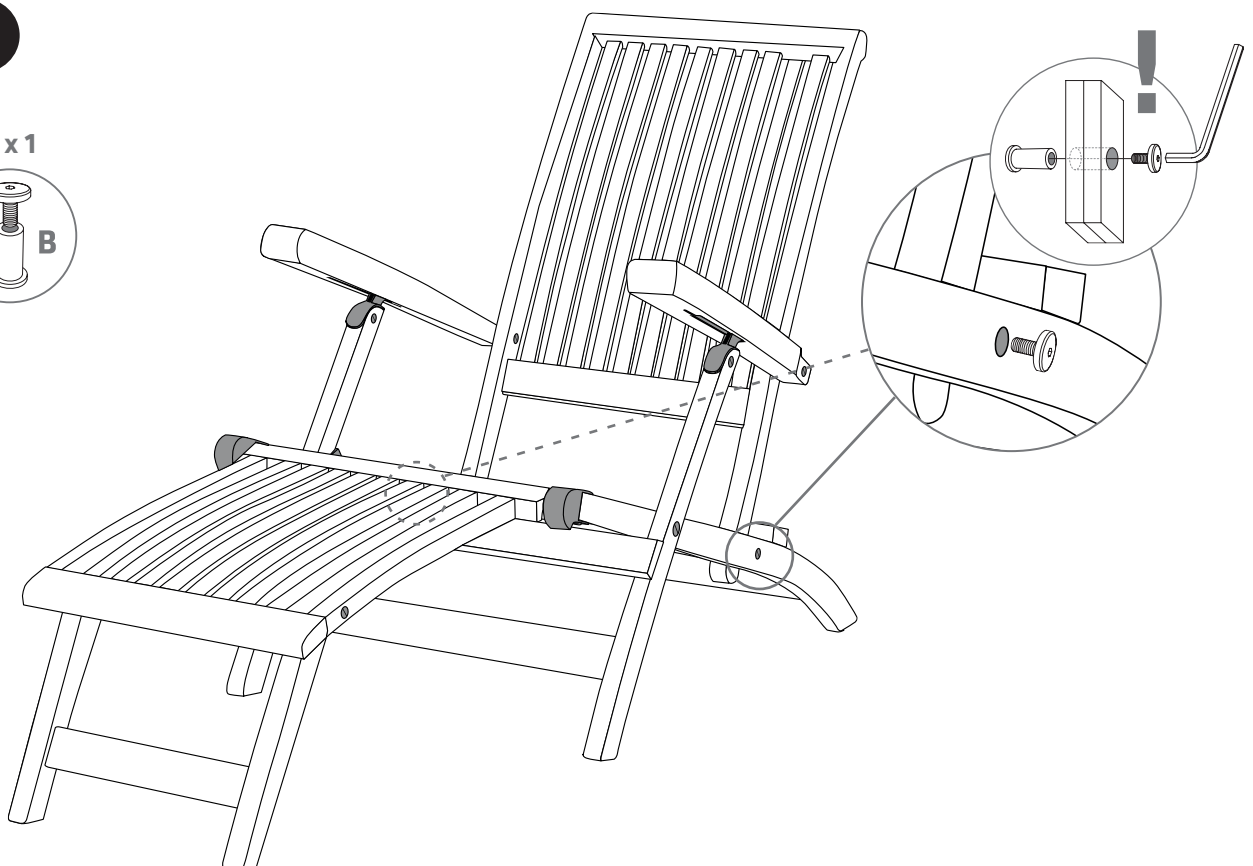
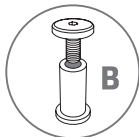
1

2 x 1



2

2 x 1



PRODUKTDARSTELLUNG

PRODUCT PRESENTATION

