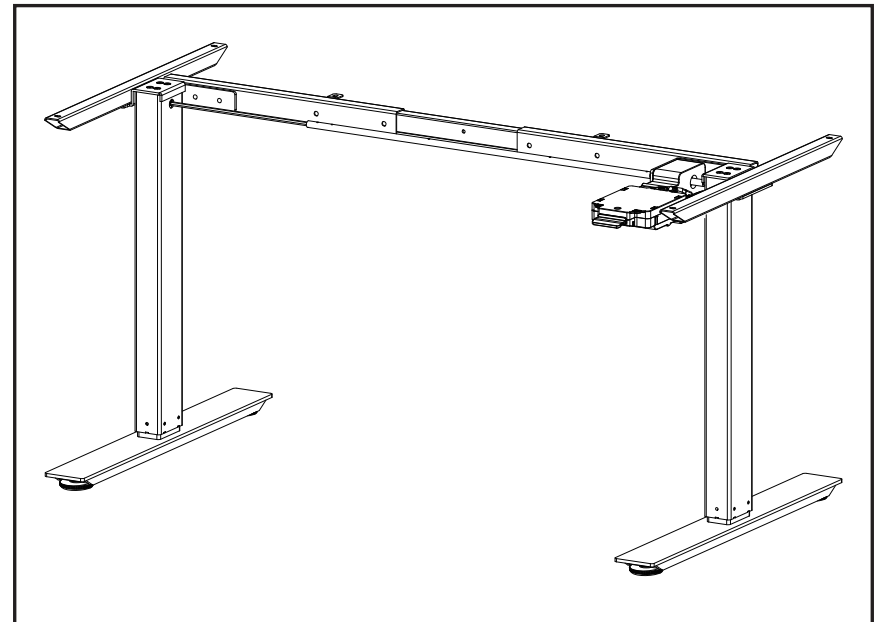


K392

elektrisch höhenverstellbarer Tisch



Parameter Anweisung

Elektrisches Steuerteil:

Eingangsspannung: 100-240Vac,50/60Hz,3.5A

Einschaltdauer: 10% max 1 min"on"/9 min"off"

Schaltnetzteil, niedriger Energieverbrauch

Manuelles Gerät kann sich bewegen und lange drücken

Tischrahmenteil:

integrierter Begrenzungsschalter

dynamische Last: 40KG

maximale statische Last: 80KG

Ladegeschwindigkeit: 30mm/s

Lift Bereich: 070mm---1180mm

Länge des Einstellbereichs: 1100mm ~ 1600mm

Anderes Teil:

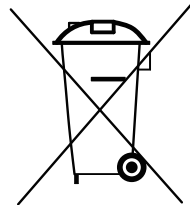
Verpackungsgröße: 1080 * 270 * 285mm, 1Set

Bruttogewicht: 33KG

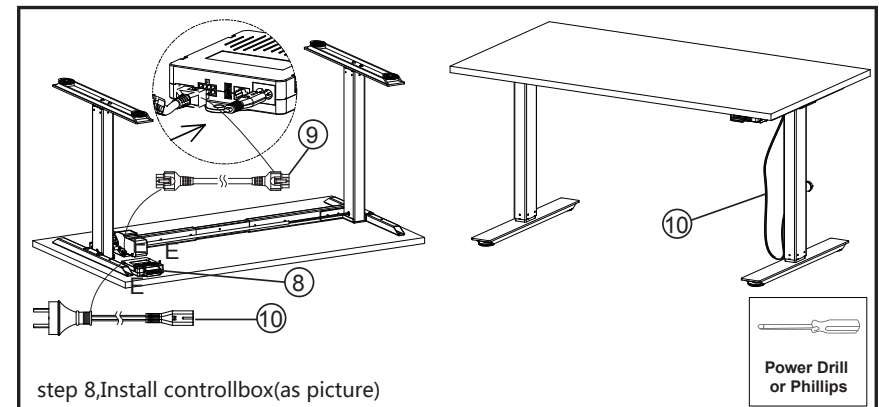
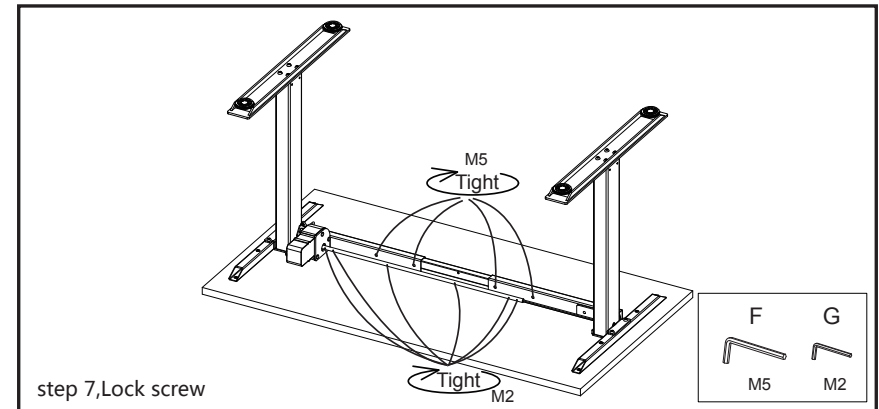
Sicherheits- und Warnhinweise

Dieses Gerät kann von Kindern ab 8 Jahren und Personen mit eingeschränkter körperlicher, sensorischer oder mentaler Leistungsfähigkeit oder mangelnder Erfahrung und Kenntnissen verwendet werden, wenn sie über die Verwendung des Geräts in sicherer Weise aufgeklärt wurden und die damit verbundenen Gefahren verstehen. Kinder dürfen nicht mit dem Gerät spielen. Die Reinigung und Wartung darf nicht von Kindern ohne Aufsicht vorgenommen werden.

Korrekte Entsorgung dieses Produkts

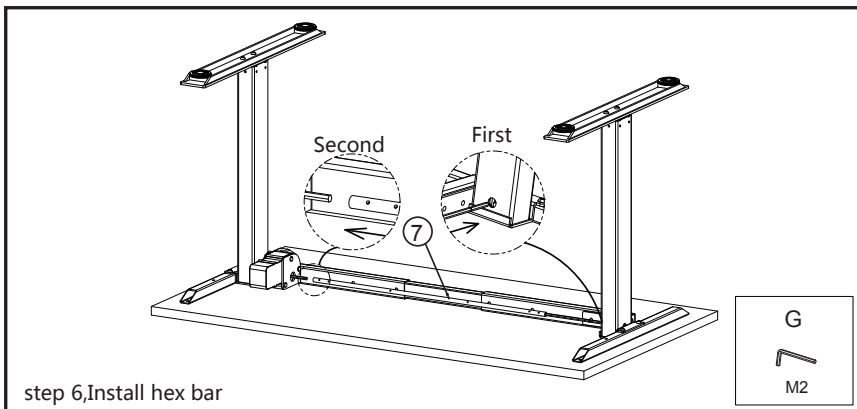
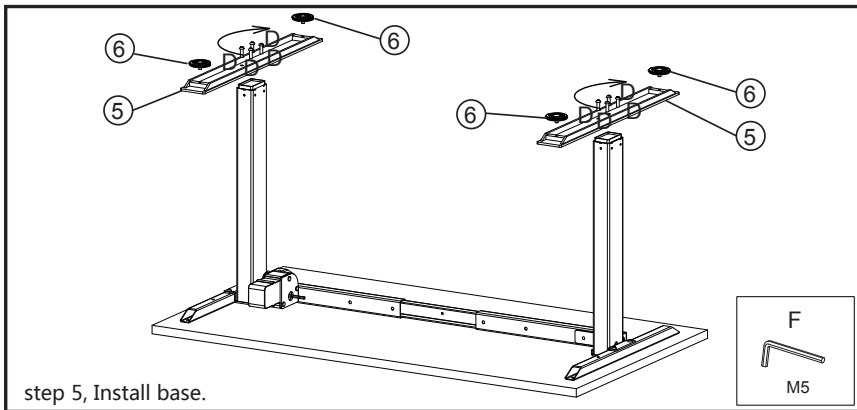
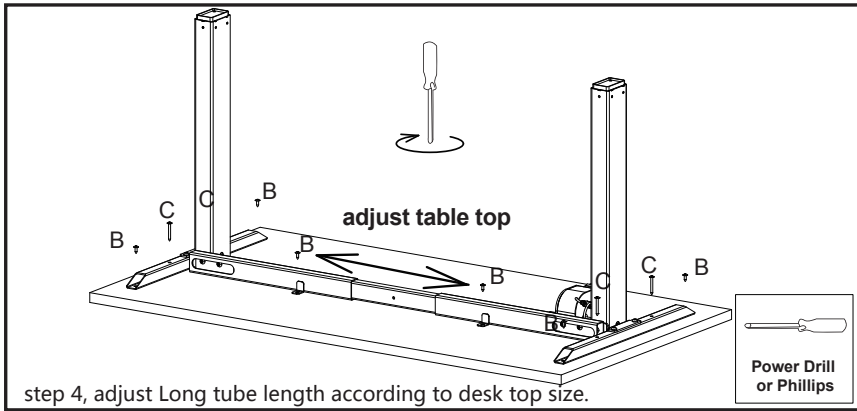


Dieser Hinweis zeigt an, dass dieses Produkt nicht mit anderen Haushaltsabfällen in der gesamten EU entsorgt werden sollte. Um mögliche Schäden an der Umwelt oder der menschlichen Gesundheit durch unkontrollierte Abfallentsorgung zu vermeiden, entsorgen Sie es verantwortungsvoll, um die nachhaltige Wiederverwendung der Materialressourcen zu fördern. Um Ihr benutztes Gerät zurückzugeben, benutzen Sie bitte die Rückgabe- und Sammelsysteme oder wenden Sie sich an den Händler, bei dem Sie das Produkt gekauft haben. Dieser kann das Produkt umweltfreundlich entsorgen.

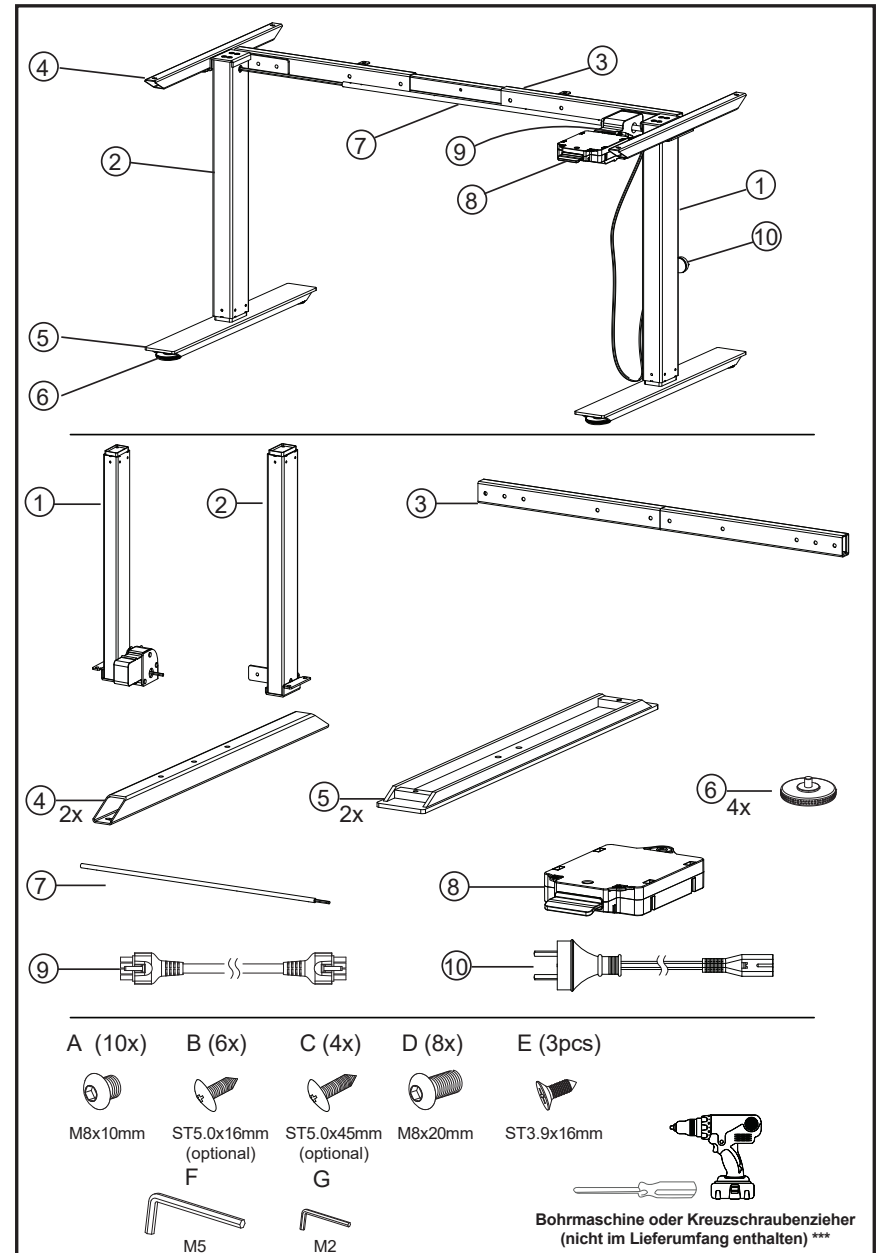


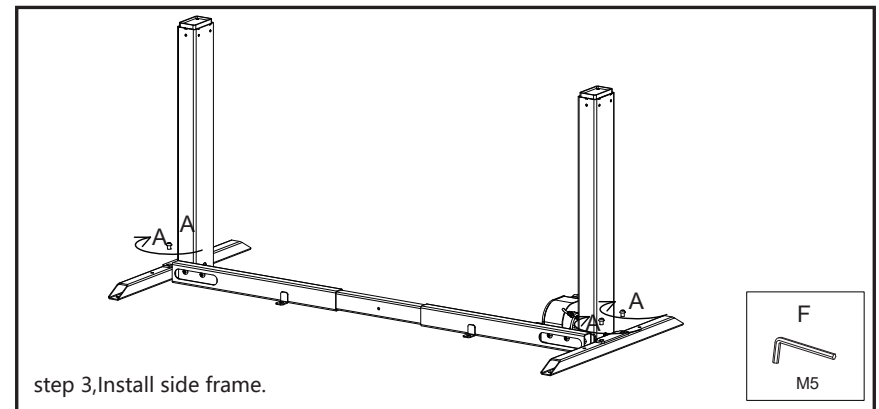
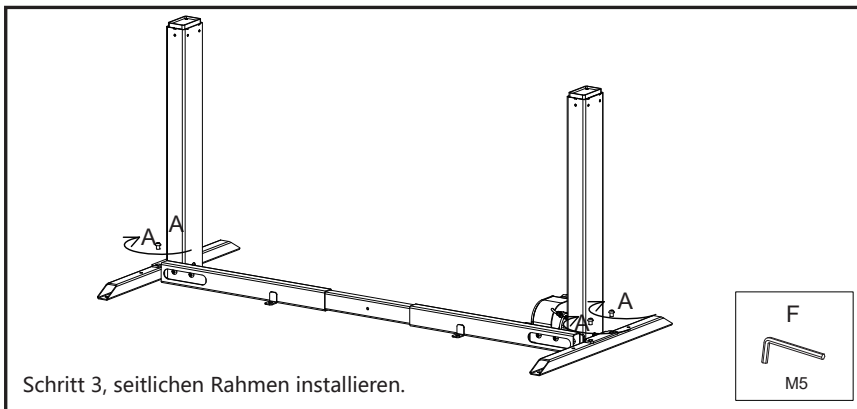
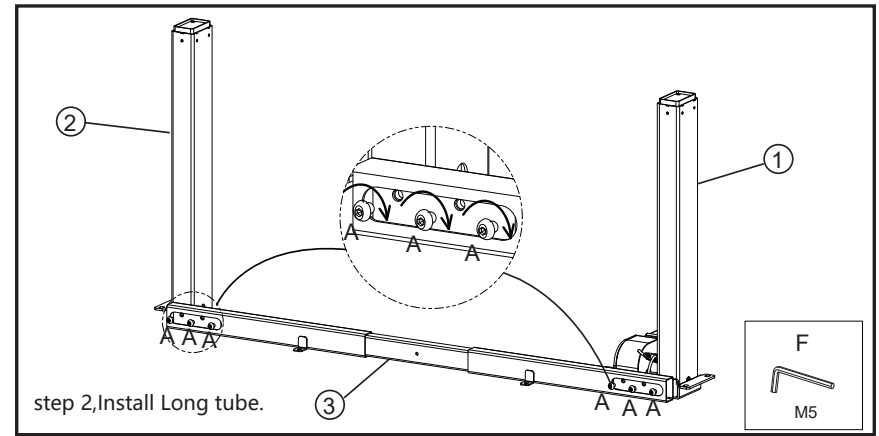
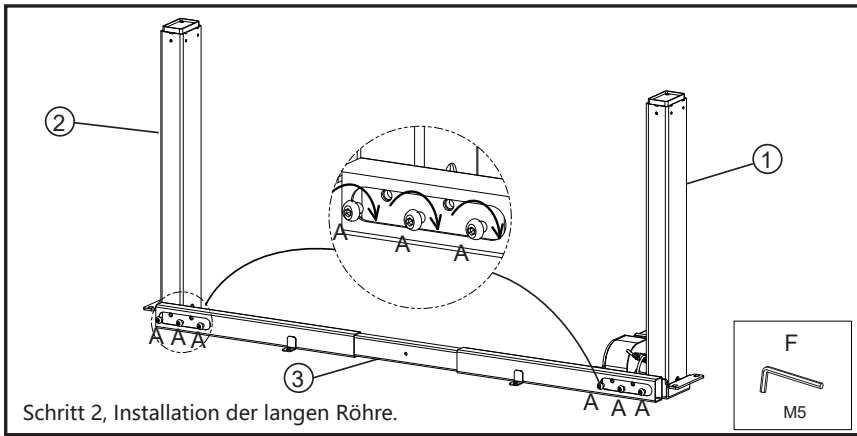
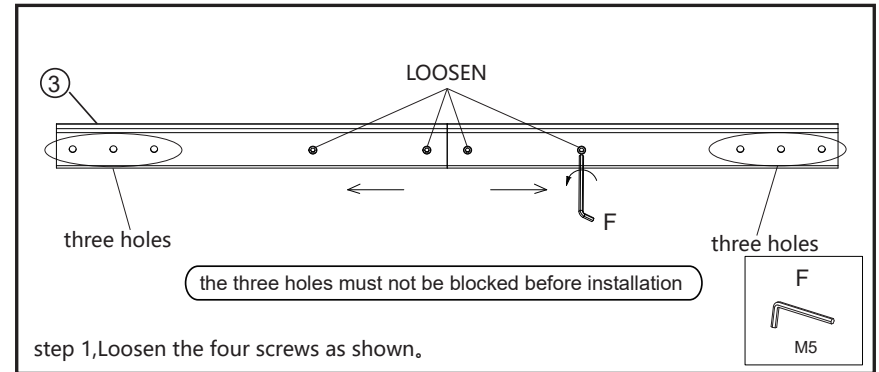
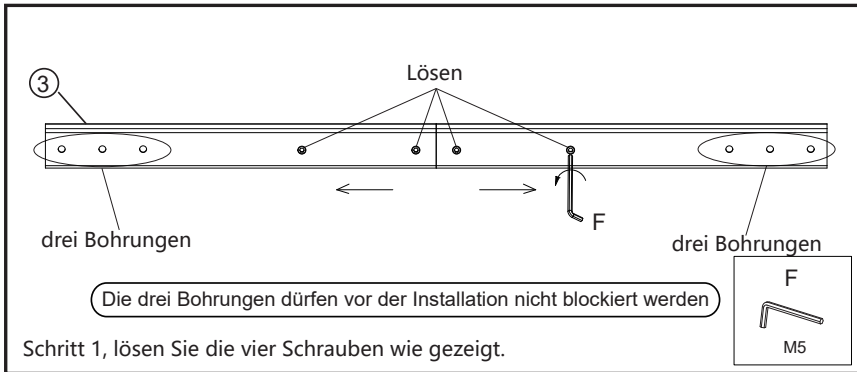
RoHS





Installation instruction





Installation instruction

1: Vertical post
2: Vertical post
3: Long horizontal rail
4: Horizontal rail
5: Horizontal rail
6: Foot plate
7: Long screw
8: Motor unit
9: Cable connector
10: Cable connector

1: Vertical post
2: Vertical post
3: Long horizontal rail
4: 2x Horizontal rail
5: 2x Horizontal rail
6: 4x Foot plate
7: Long screw
8: Motor unit
9: Cable connector
10: Cable connector

A (10x)	B (6x)	C (4x)	D (8x)	E (3pcs)	
M8x10mm	ST5.0x16mm (optional)	ST5.0x45mm (optional)	M8x20mm	ST3.9x16mm	
	F	G			
	M5	M2			

Power Drill or Phillips Head Screwdriver
(not included)

Tischplatte anpassen

Schritt 4, passen Sie die Länge des langen Rohres entsprechend der Größe der Tischplatte an.

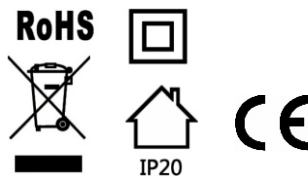
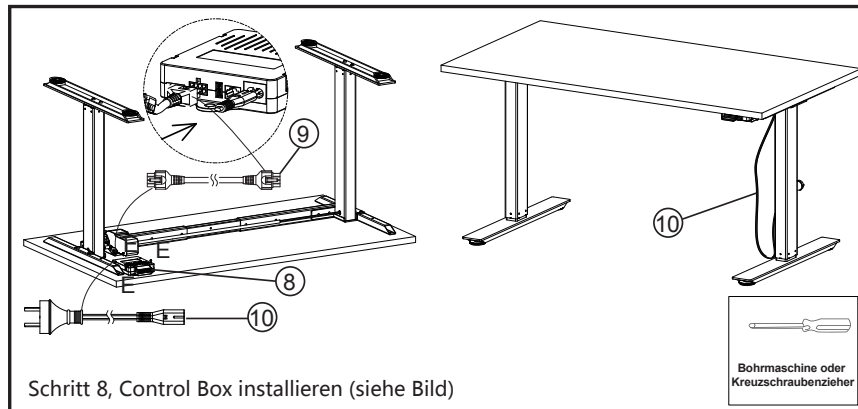
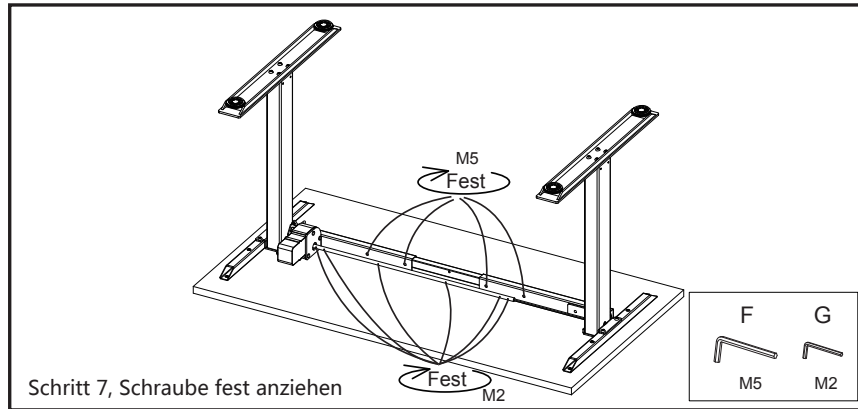
Bohrmaschine oder Kreuzschraubenzieher

Schritt 5, Fußteile installieren.

F
M5

Schritt 6, Antriebsgewinde montieren

G
M2



Parameter instruction

Electric Control Part:

Input Voltage:100-240Vac,50/60Hz,3.5A

Duty cycle:10%MAX 1 min on 9 min off

Switch power supply,low energy consumption

Manual device can move and long press

Desk frame part:

built-in limit switch

Dynamic load:40KG

The maximum static load:80KG

Load speed:30mm/s

Lift range:070mm---1180mm

The length of the adjusting range:1100mm~1600mm

Other part:

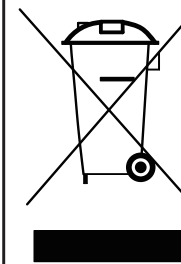
Packing Size : 1080*270*285mm 1Set

Gross weight:33KG

Safety and warnings

This appliance can be used by children aged from 8 years and above and persons with reduced physical,sensory or mental capabilities or lack of experience and knowledge if they have been given supervision or instruction concerning use of the appliance in a safe way and understand the hazards involved.Children shall not play with the appliance.Cleaning and user maintenance shall not be made by children without supervision.

Correct Disposal of this product



This marking indicates that this product should not be disposed with other household wastes throughout the EU. To prevent possible harm to the environment or human health from uncontrolled waste disposal ,recycle it responsibly to promote the sustainable reuse of material resources.To return your used device,please use the return and collection systems or contact the retailer where the product was purchased.They can take this product for environmental safe recycling.

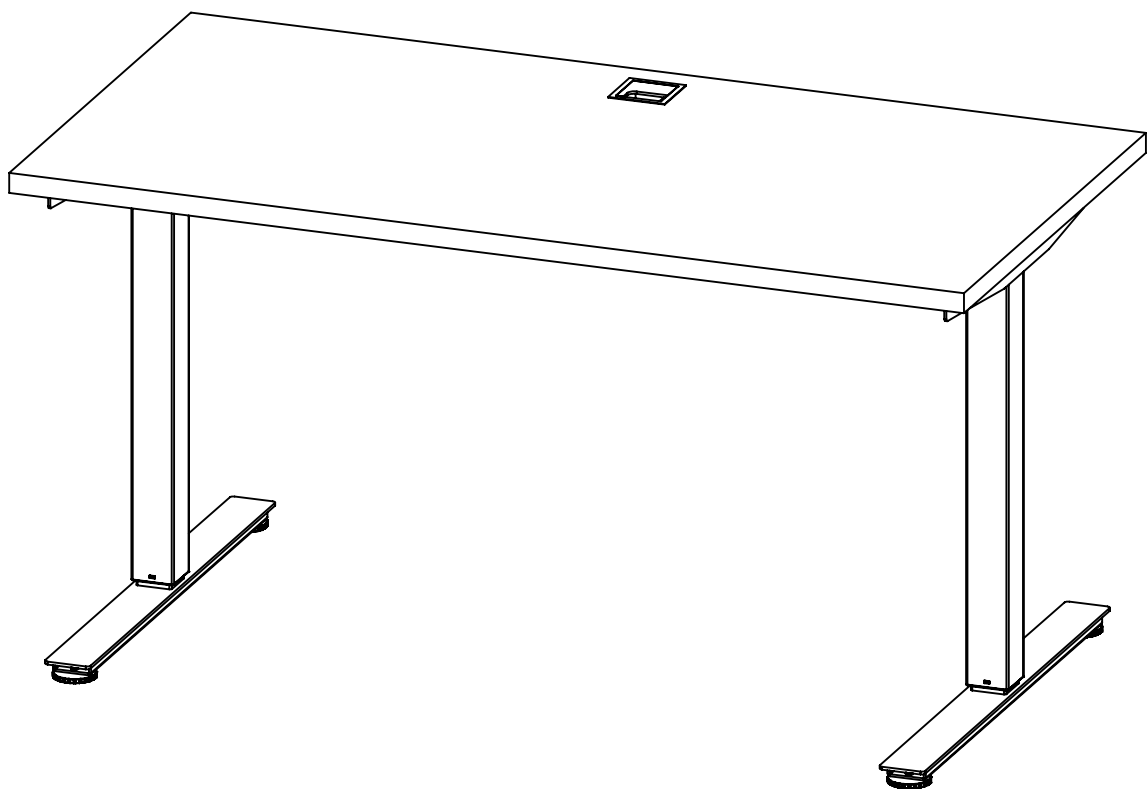
MEDIA

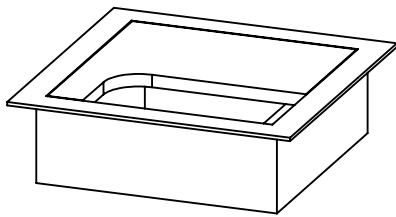
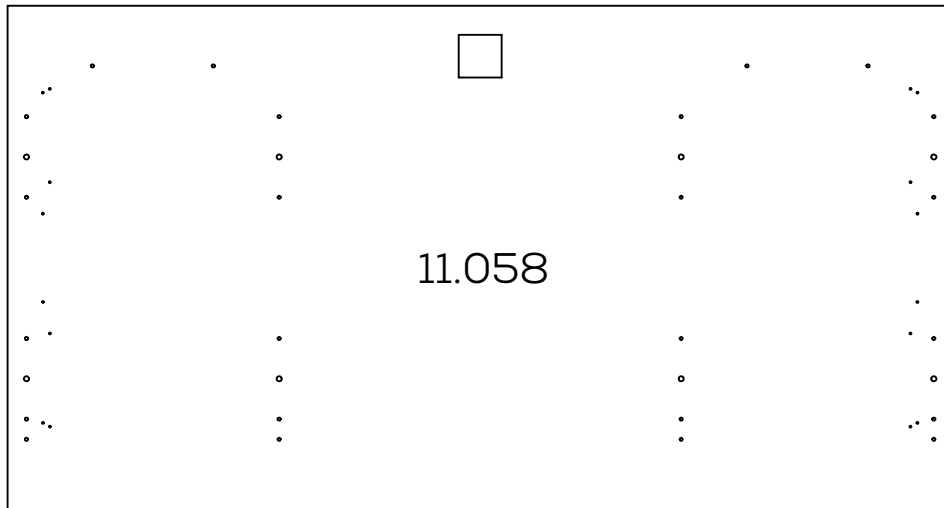
OFFICE

LIVING

MAJA
MÖBEL

K775





E709515

