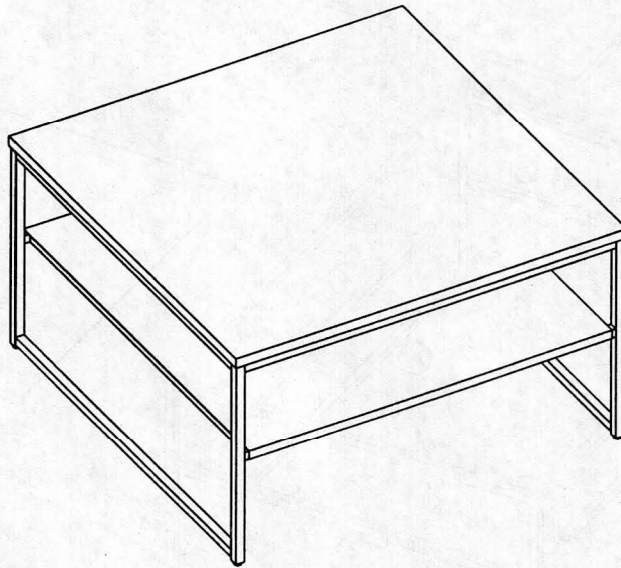
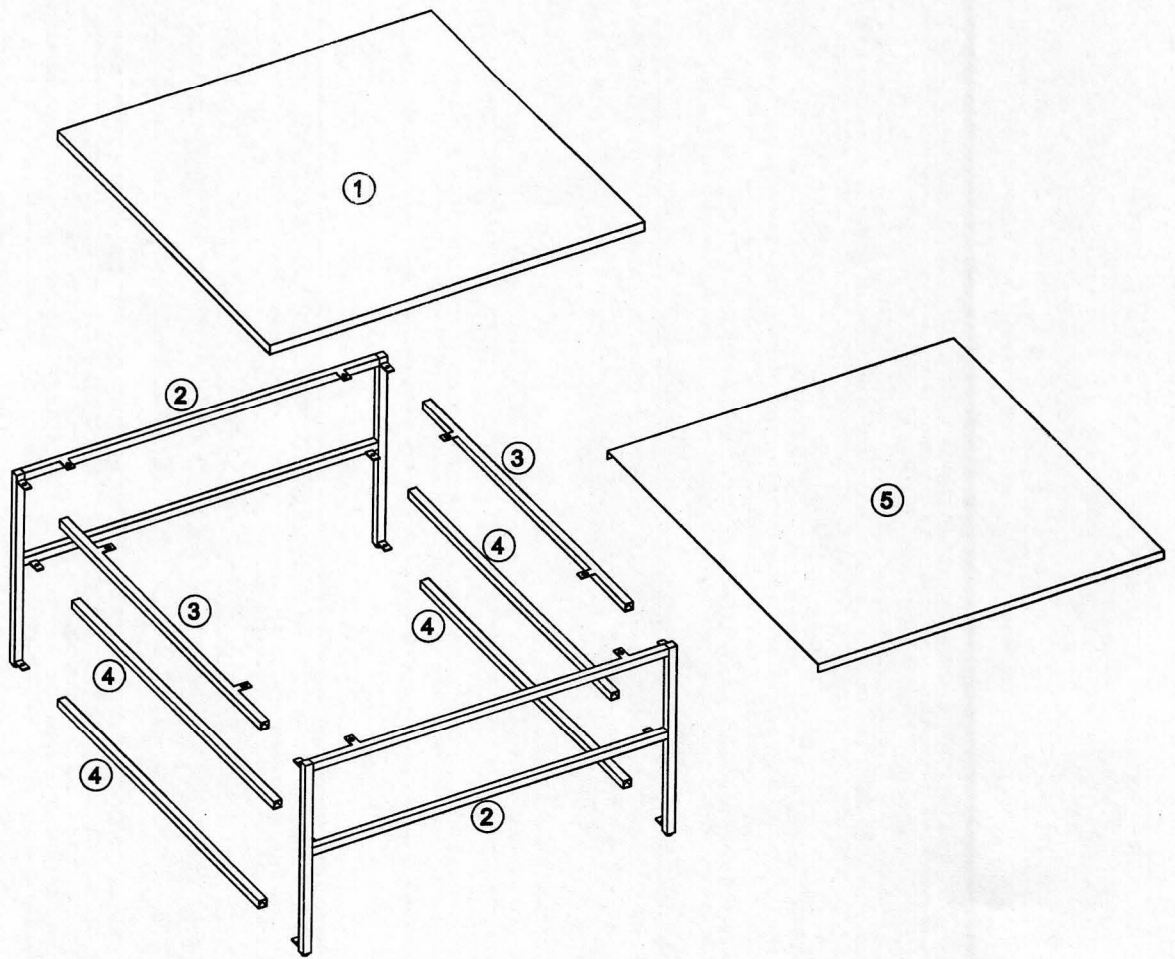



Pa 102900 21.02.23

ITEM NO.: 37338

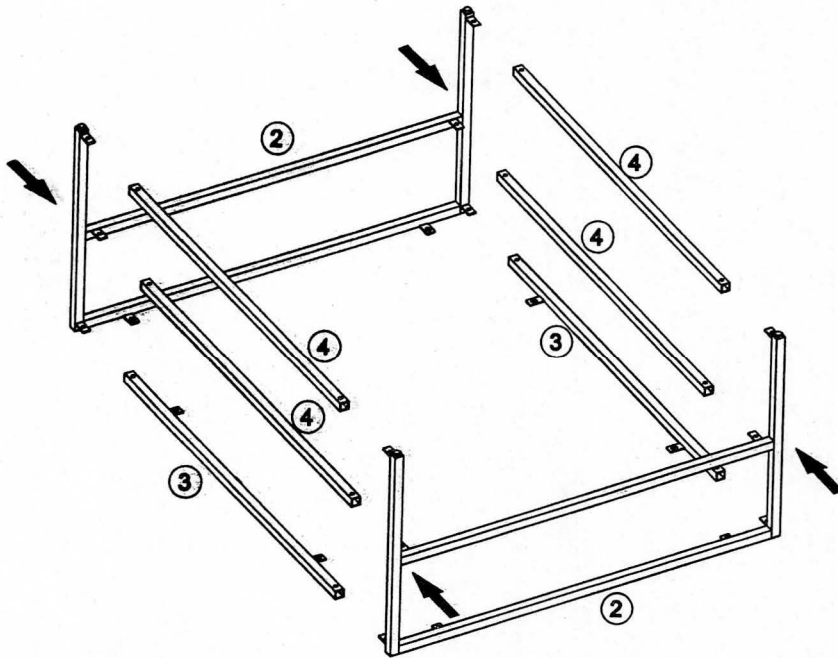




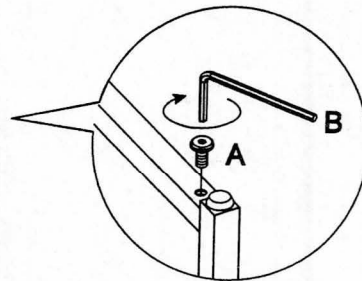
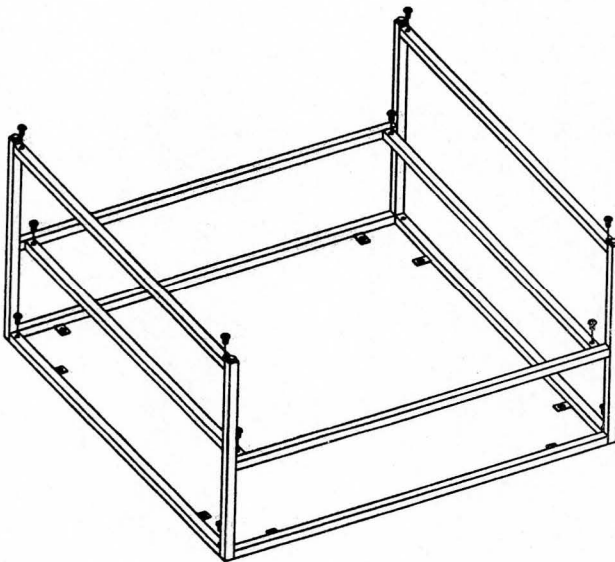
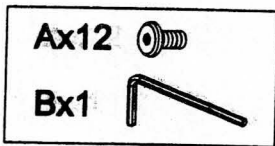
Ax20 

Bx1 

1




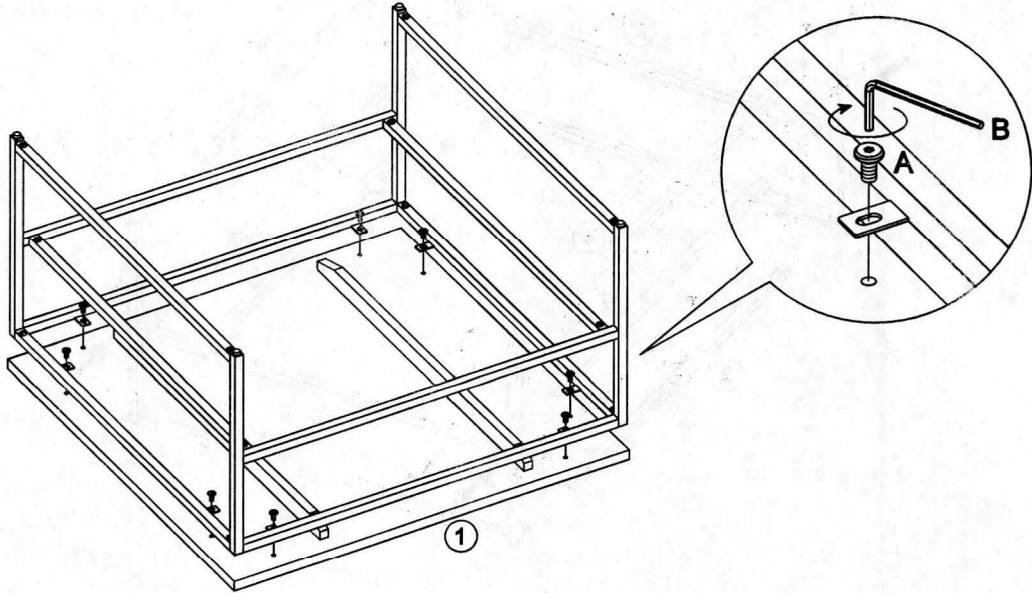
2



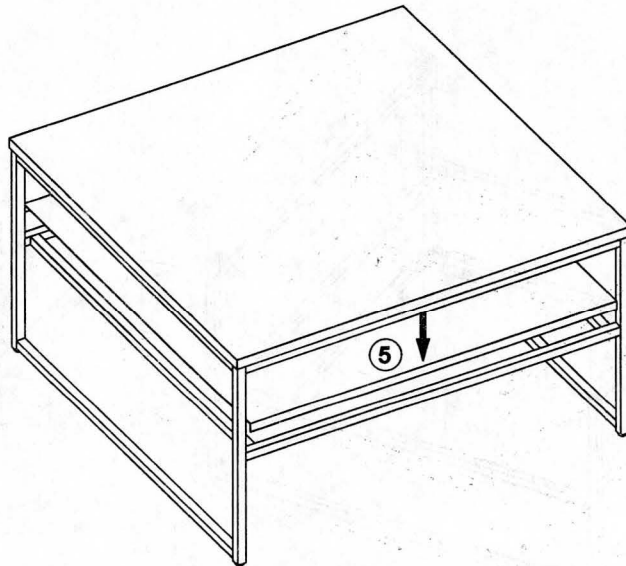
3-4

3

Ax8 



4



4-4