


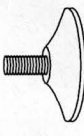
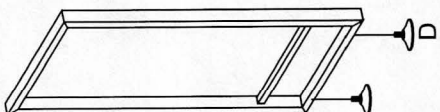
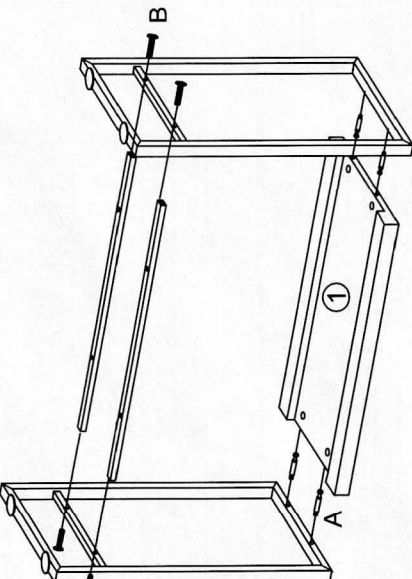
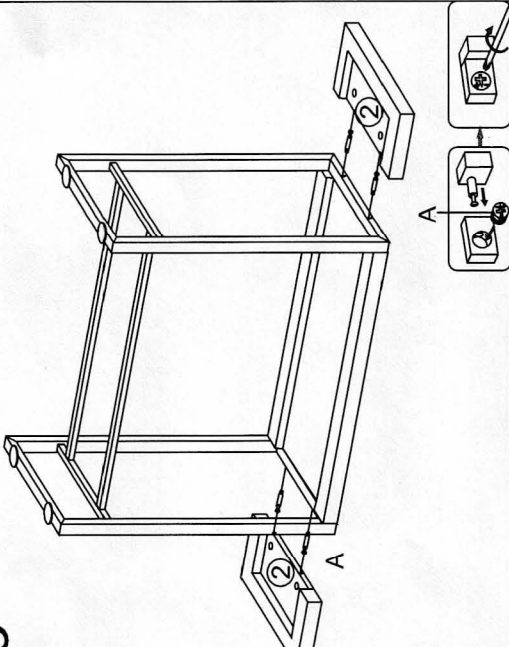
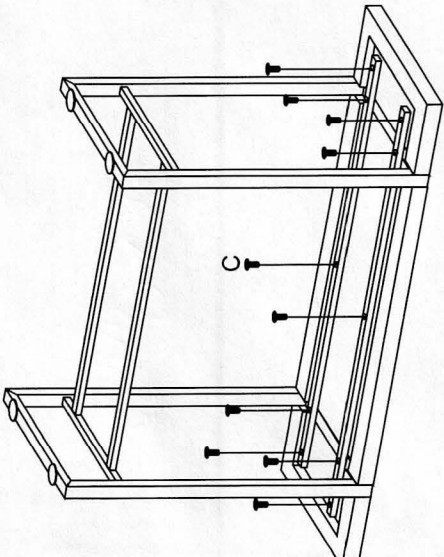
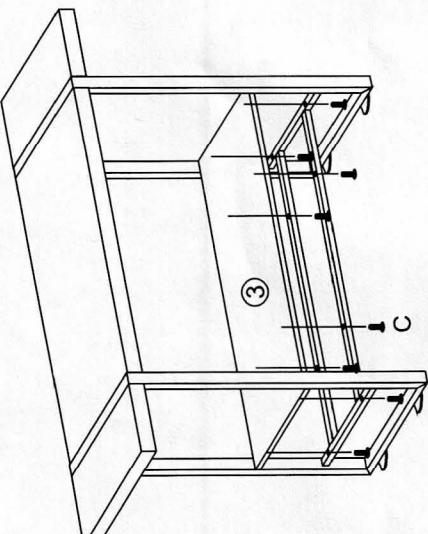
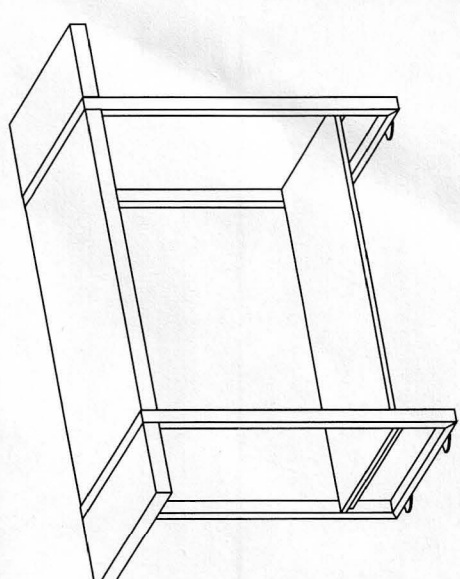


Item No.: 37101 / 37401

PO 102904 23.02.23

| | | | | | | | | | |
|---|---|--|--|---|--|--|---|--|--|
| <p>A</p>  <p>8pcs</p> | <p>B</p>  <p>M6X35mm 4pcs</p> | <p>C</p>  <p>M6X25mm 18pcs</p> | <p>D</p>  <p>4pcs</p> | <p>1</p>  | <p>2</p>  | <p>3</p>  | <p>4</p>  | <p>5</p>  | <p>6</p>  |
|---|---|--|--|---|--|--|---|--|--|