

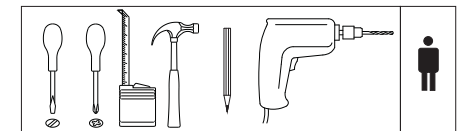
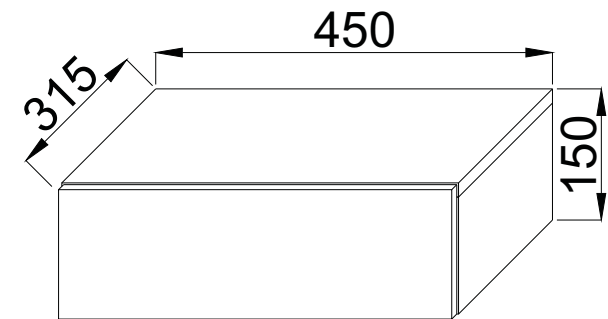
1	Beschlag		1
2	448*	296**	1
3	133*	296	1
4	133*	296	1
5	418	100	1
6	250*	100	2
7	363*	100	1
8	444**	146**	1
9	390	254	1



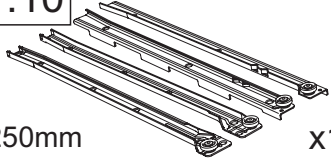
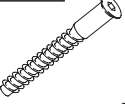
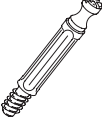

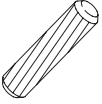
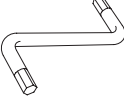
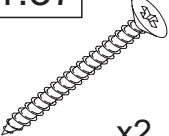
VCM.

service@vcm-gruppe.de

Aufbauanleitung

Artikel: Wandschublade Dormas



1.3 0.01kg 	1.5 3,5x16mm 	1.10 250mm 	1.7 
1.16 	1.17 	1.14 	1.6 
1.37 5x60mm 	x9	x9	x11
			x1
			x2

