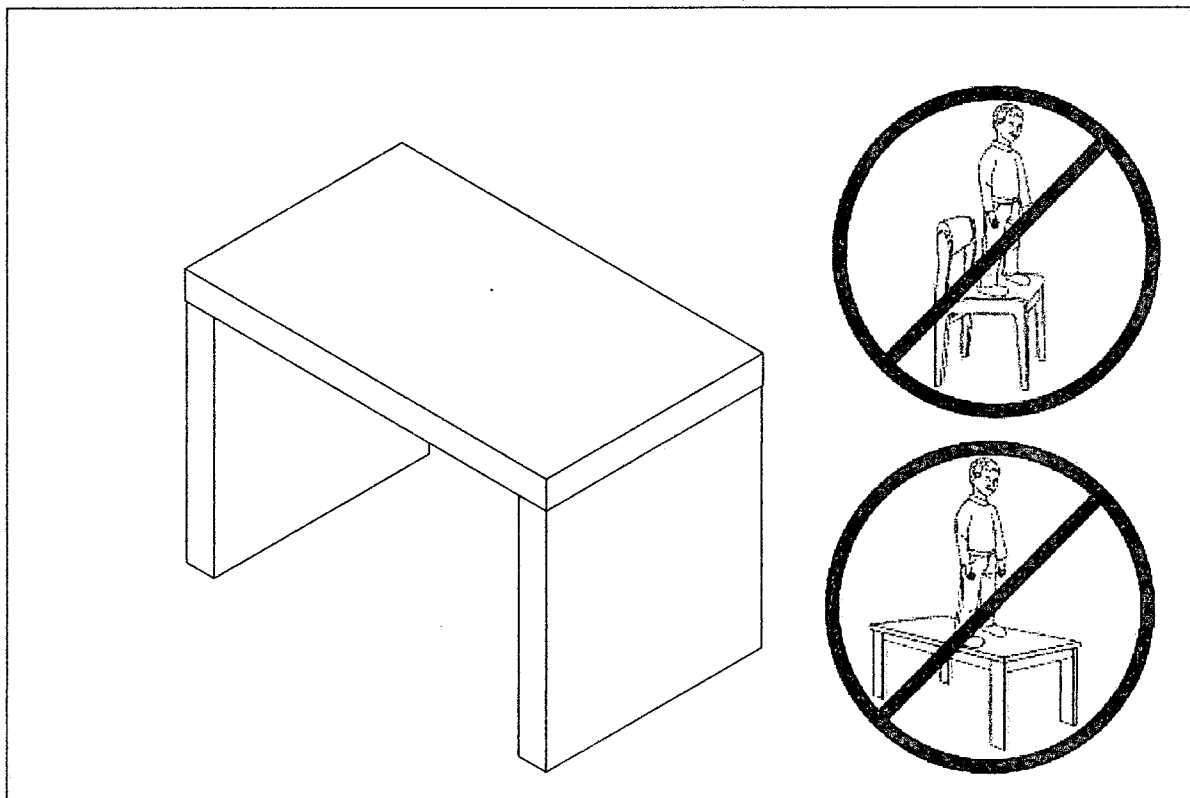






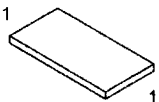

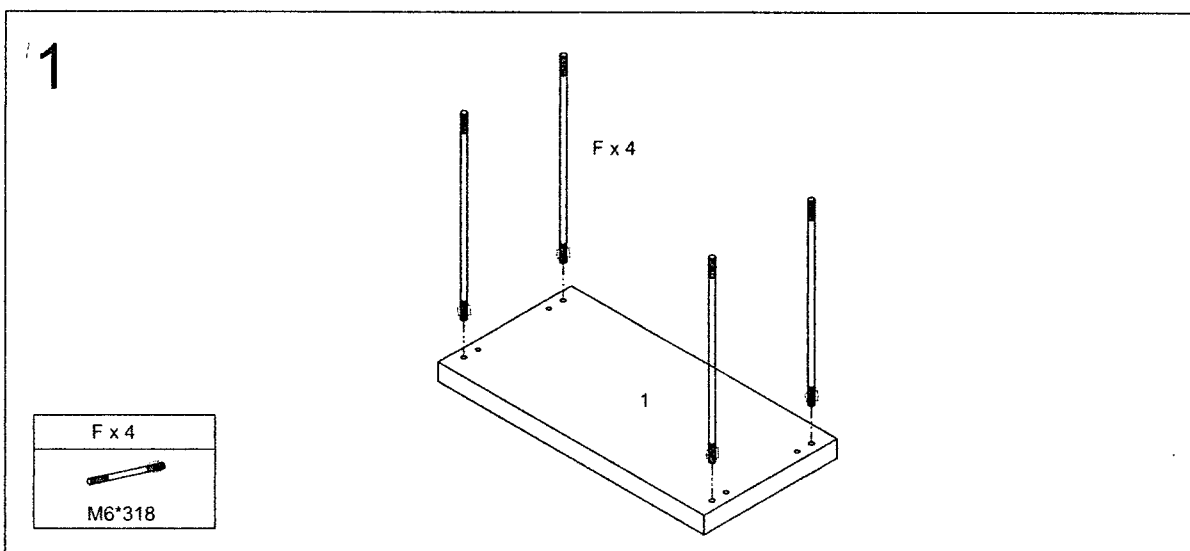


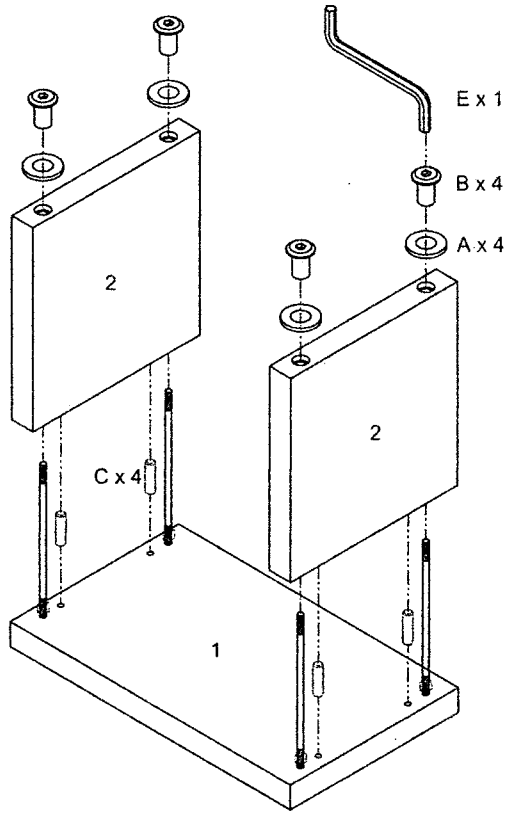
15625(EK09857) Pof 0928


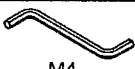




A x 4  Ø20*Ø10*2	B x 4  Ø12*Ø8*16	C x 4  Ø7.8*30	D x 4  30*30*2	E x 1  M4	F x 4  M6*318
1 	2 				

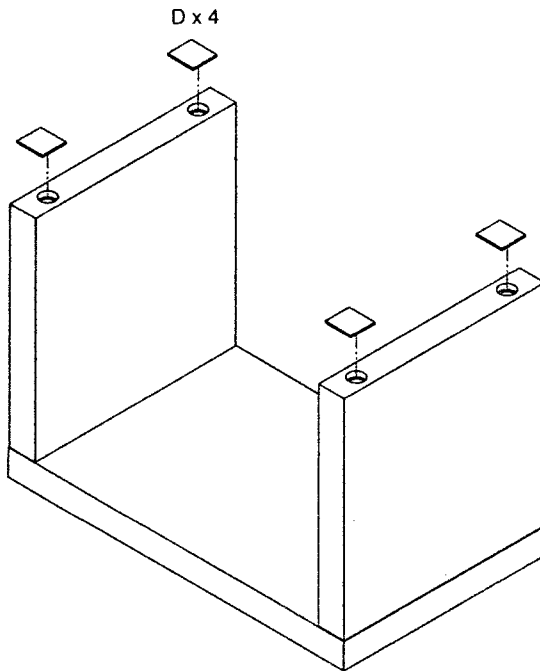
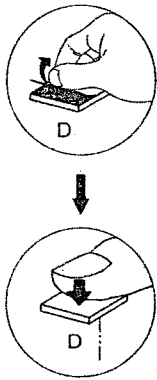



2



C x 4  Ø7.8*30	E x 1  M4
A x 4  Ø20*Ø10*2	B x 4  Ø12*Ø8*16

3



D x 4  30*30*2
---