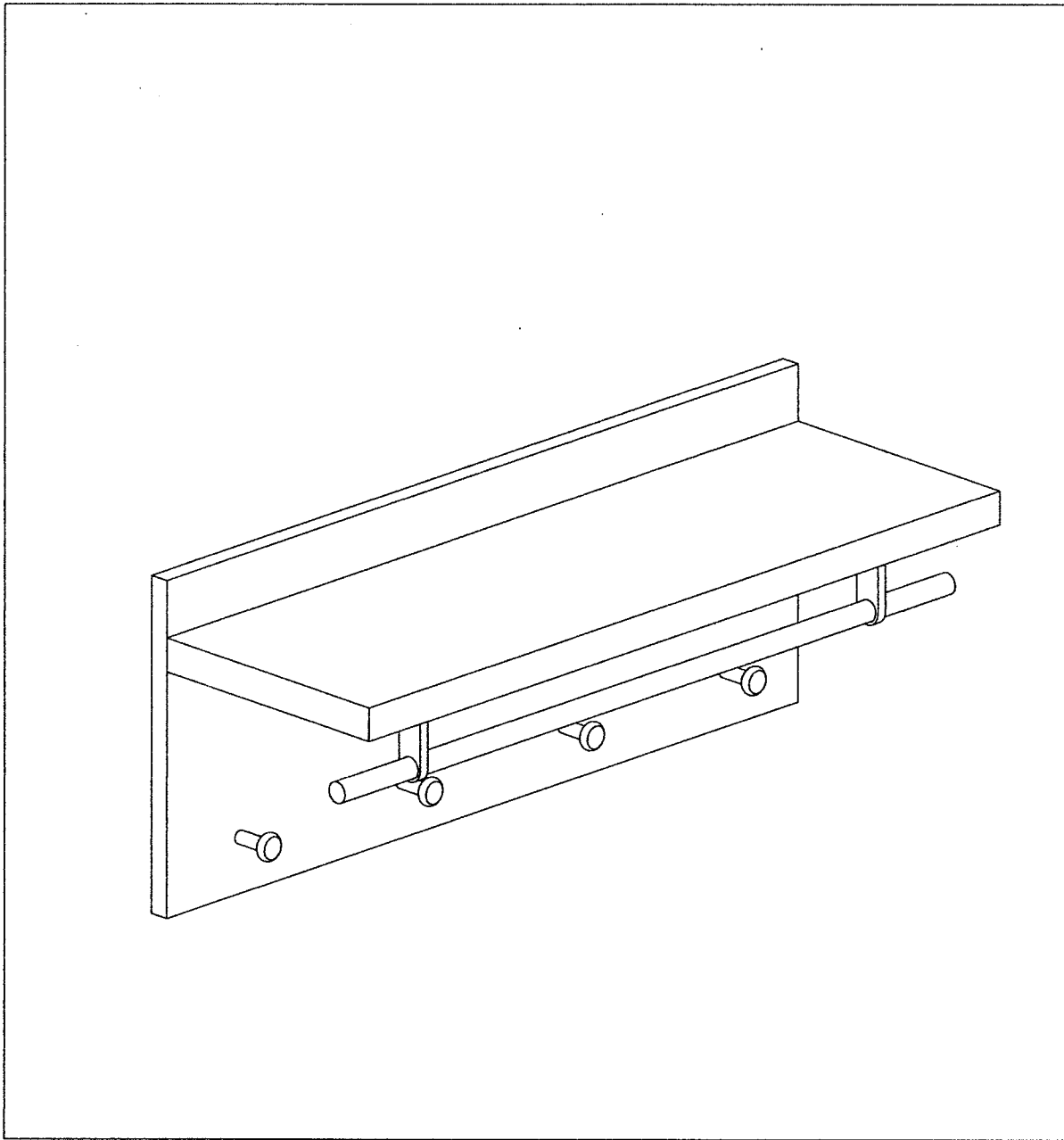
















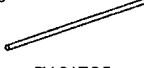
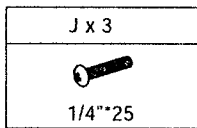
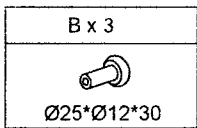
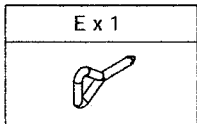
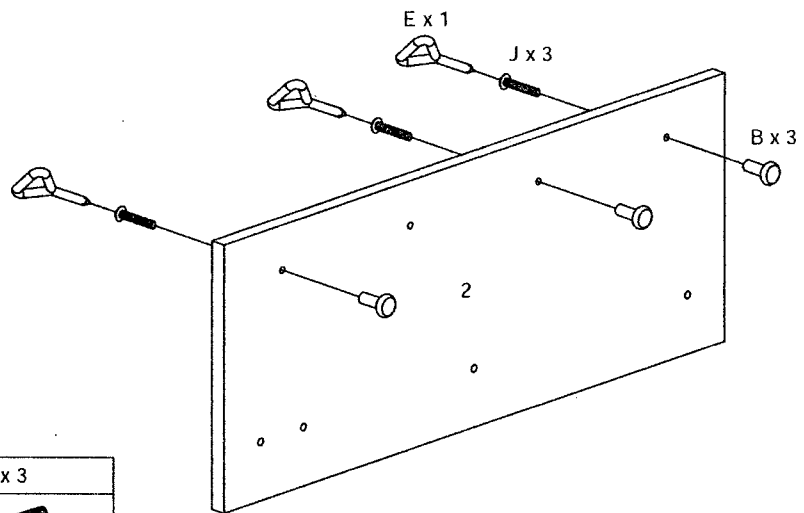


15612 (EK09876) Po#5928

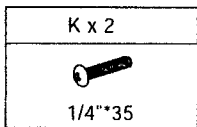
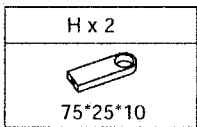
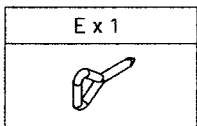
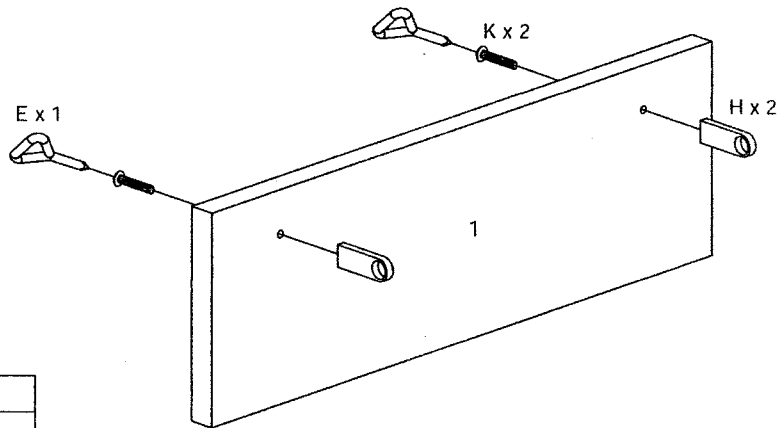


A x 3 	B x 4  Ø25*Ø12*30	C x 2  Ø7.8*30	D x 1  1/4"*#5*45	E x 1 	F x 2  #4*35
G x 1  M4	H x 2  75*25*10	I x 3  M7*50	J x 3  1/4"*25	K x 2  1/4"*35	L x 2  M4*4
M x 1  M2	N x 2  Ø20	1  1	2  1	3  Ø19*725 1	

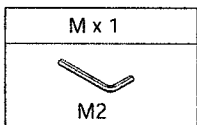
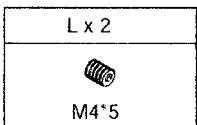
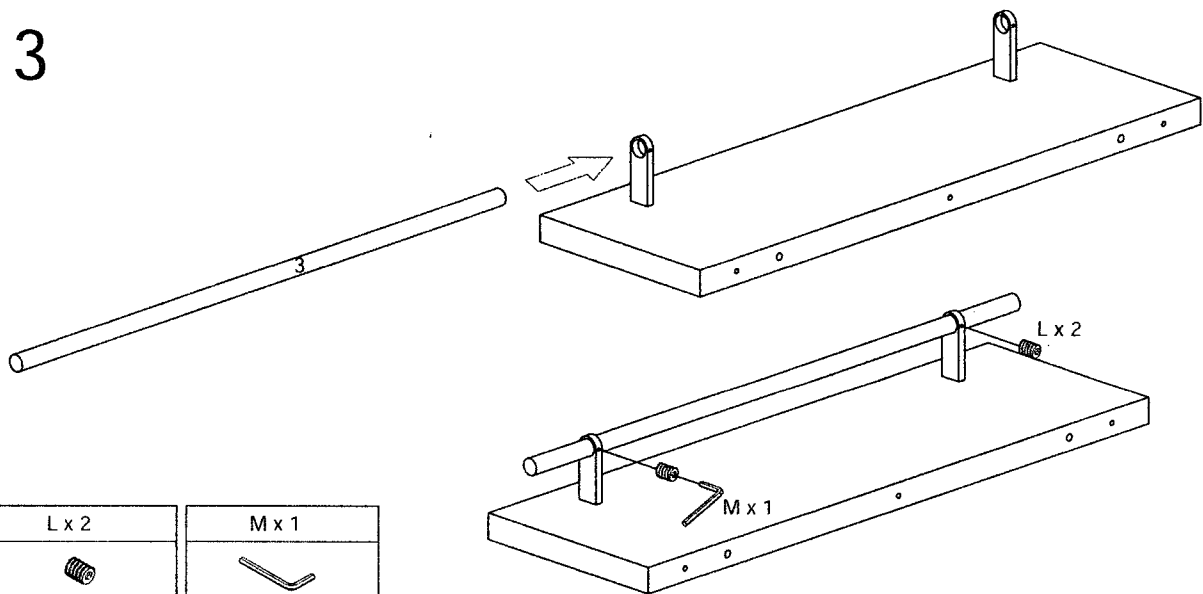
1



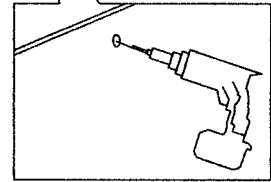
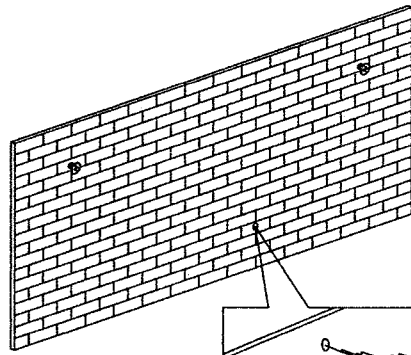
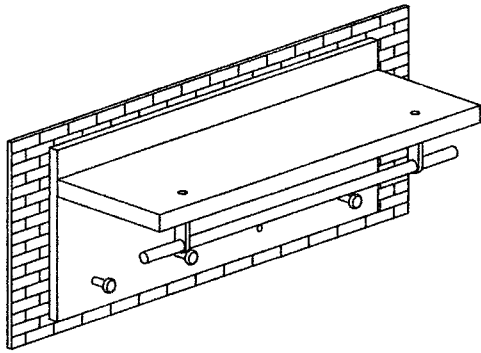
2



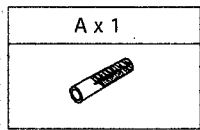
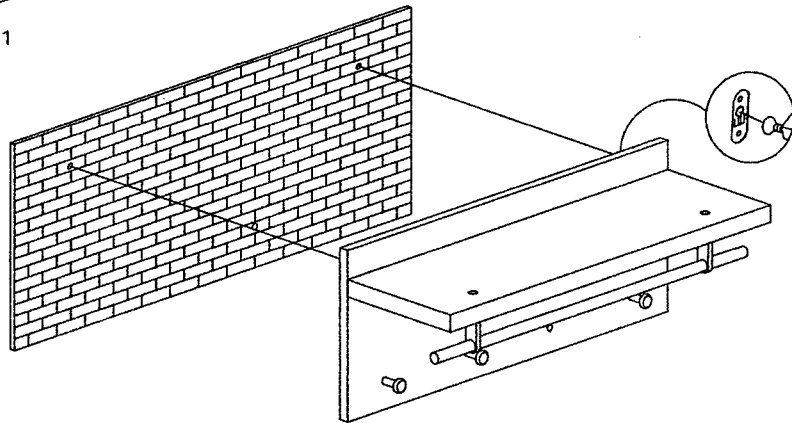
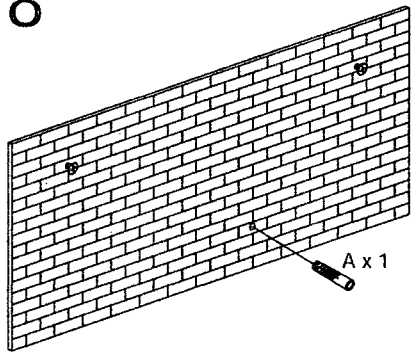
3



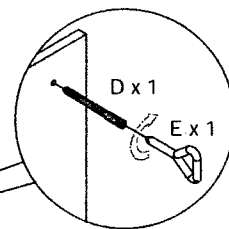
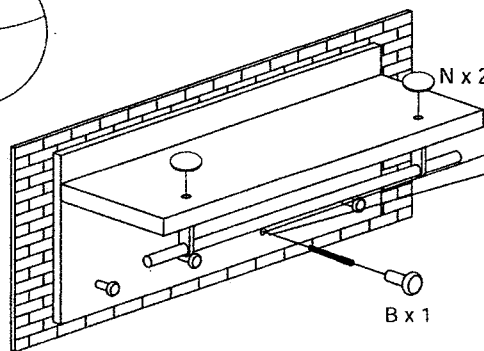
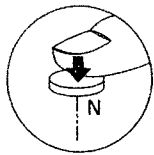
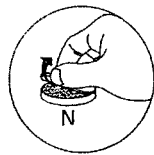
7



8



9



N x 2	E x 1
Ø20	
B x 1	D x 1
Ø25*Ø12*30	1/4"*#5*45