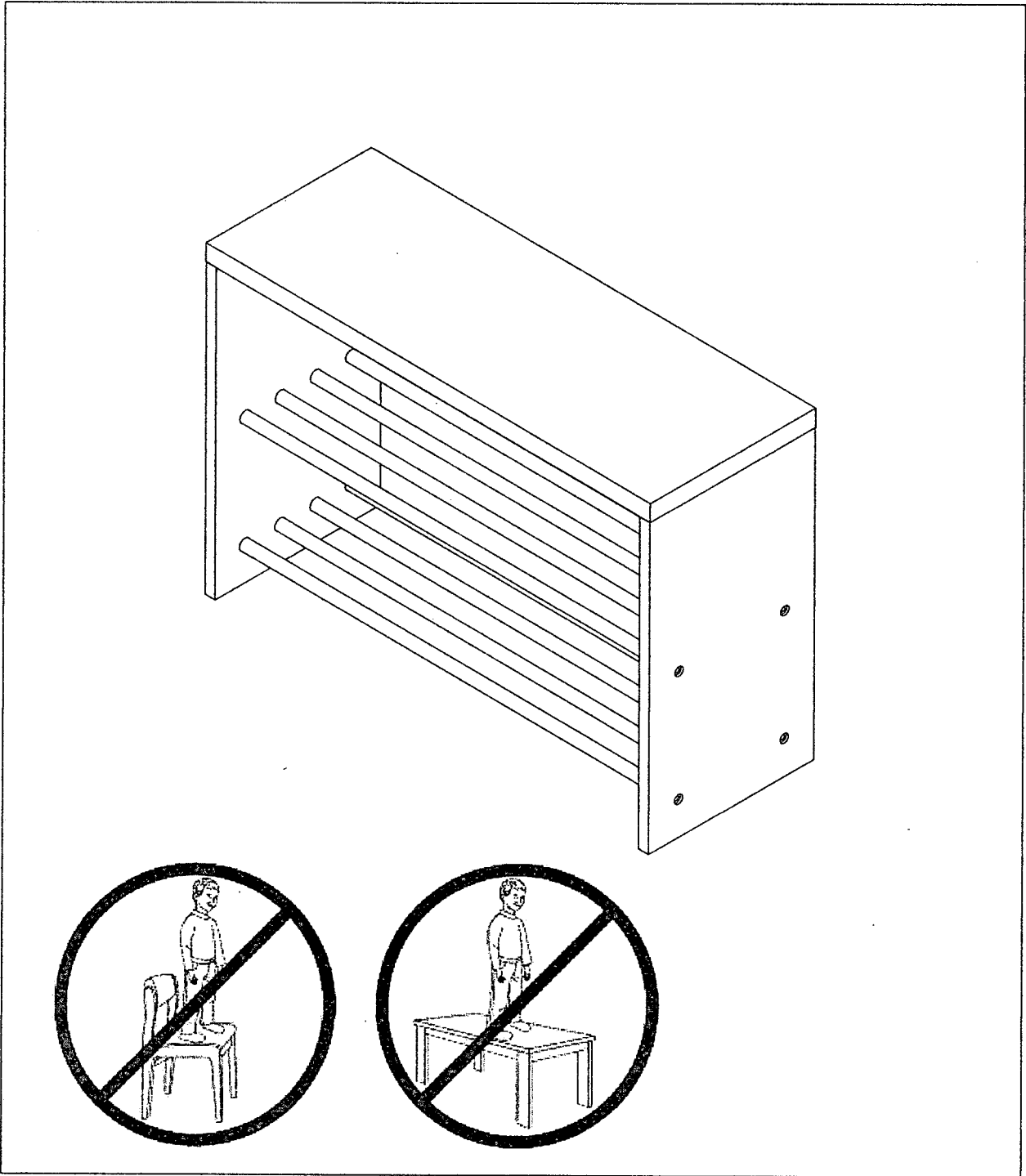


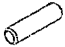




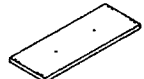




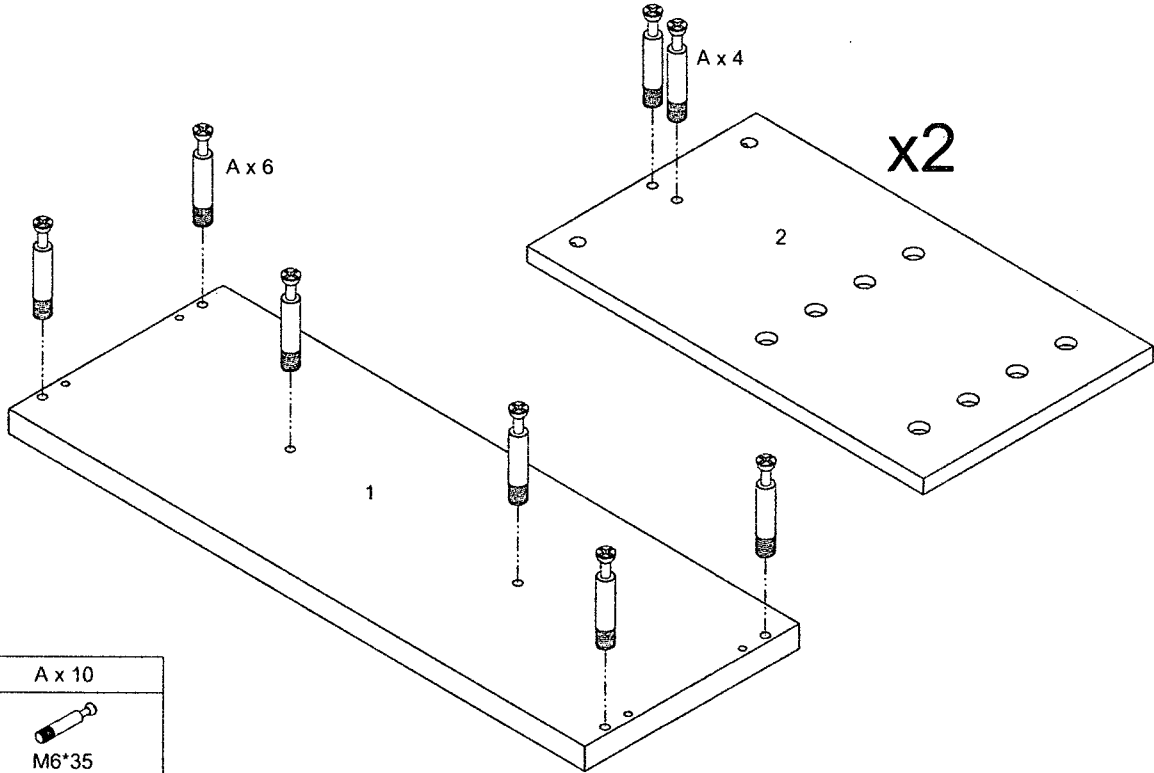


15621(EK09863) Po# 5928

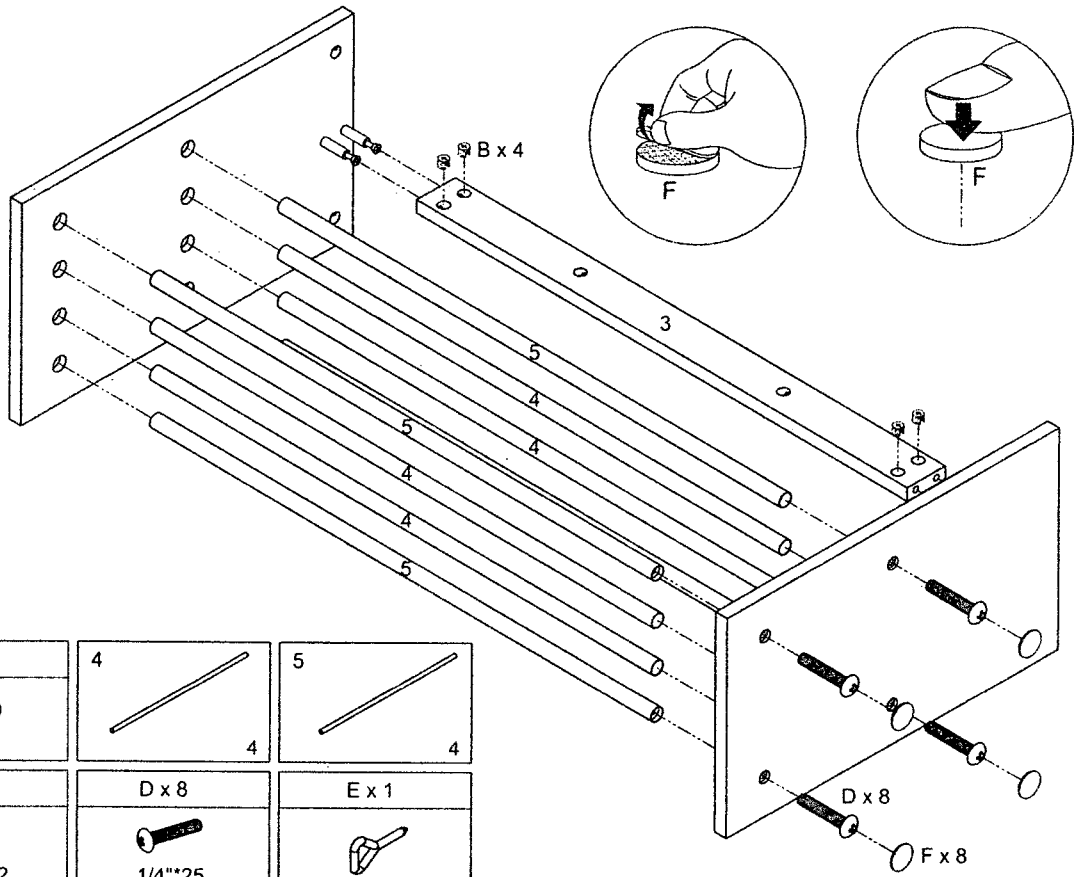








<p>A x 10</p>  <p>M6*35</p>	<p>B x 10</p>  <p>Ø15*12</p>	<p>C x 4</p>  <p>Ø7.8*30</p>	<p>D x 8</p>  <p>1/4"*25</p>	<p>E x 1</p> 	<p>F x 18</p>  <p>Ø20</p>
<p>G x 4</p>  <p>30*15*2</p>	<p>1</p>  <p>1</p>	<p>2</p>  <p>2</p>	<p>3</p>  <p>1</p>	<p>4</p>  <p>4</p>	<p>5</p>  <p>4</p>

1

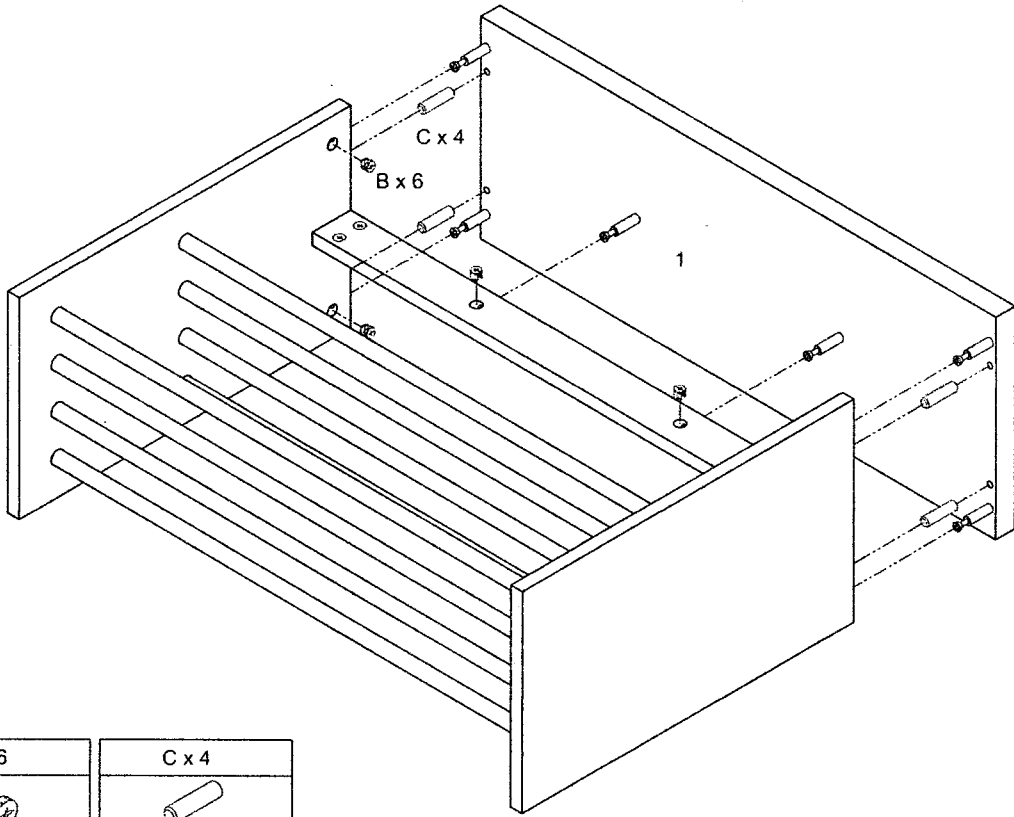




2



F x 8  Ø20	4  4	5  4
B x 4  Ø15*12	D x 8  1/4"*25	E x 1 

3



B x 6	C x 4
	
Ø15*12	Ø7.8*30

4

