

VCM.

my home

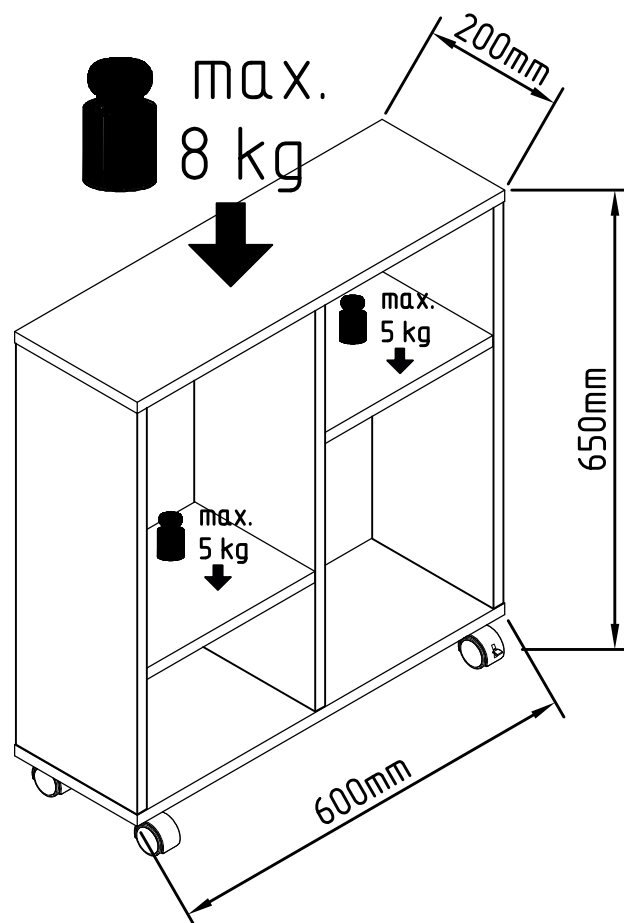
service@vcm-gruppe.de

Aufbauanleitung

Artikel:

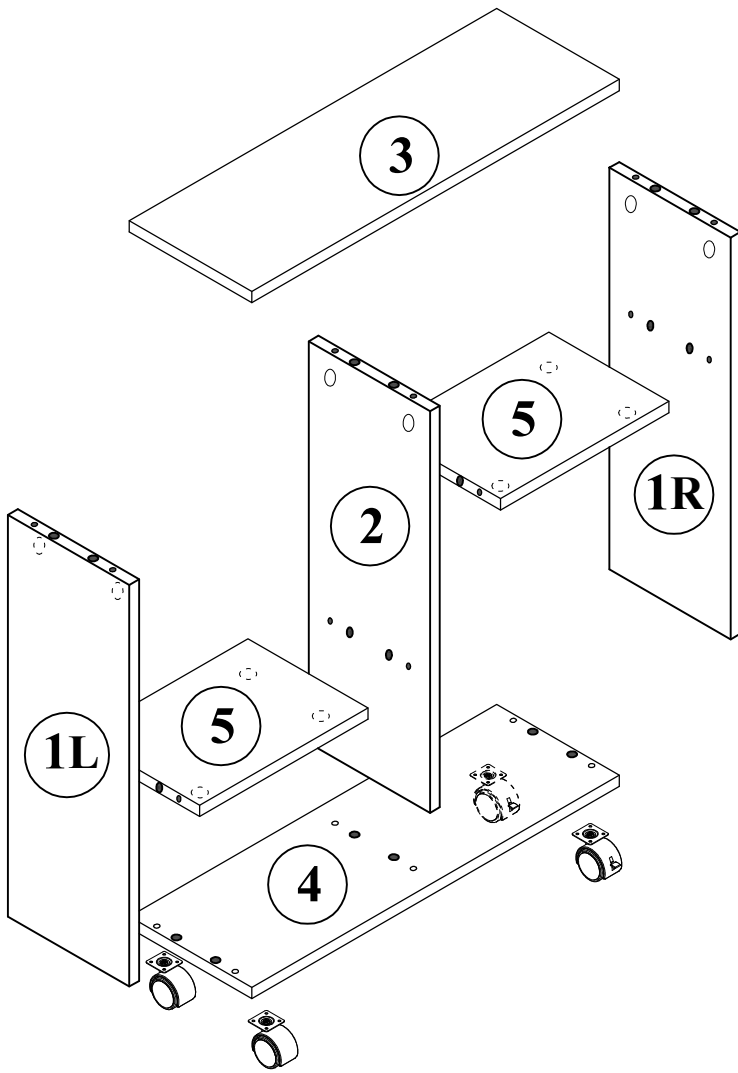
**VCM Nischenwagen
Dremala**

Serv .Ref. #099

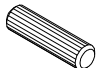

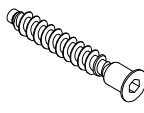
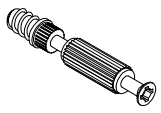
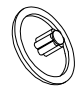

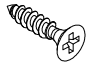


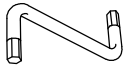


12.2022

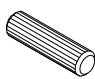
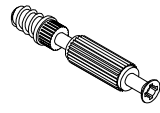

Nischenwagen Dremala



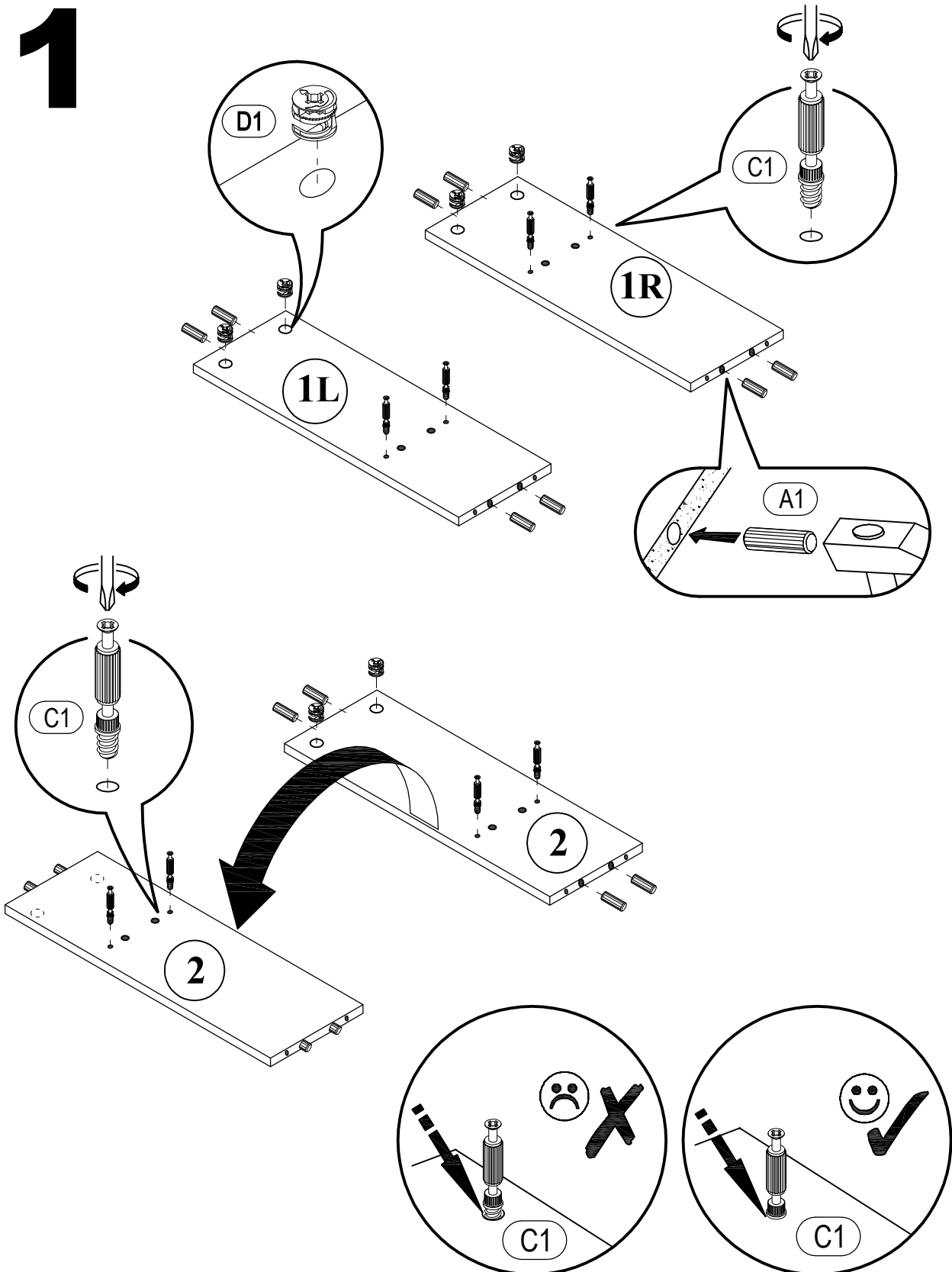
No	a*b	x
1L	568** x 198	x1
1R	568** x 198	x1
2	568** x 198	x1
3	600** x 200**	x1
4	600** x 200**	x1
5	275** x 196	x2

 A1 8*30mm x20	 B ∅12mm x6	 B1 6,3*50mm x6
 C1 6*43mm x14	 D ∅20mm x14	 D1 15/16 x14
 E12 4*16mm x16	 K35 ∅50mm x2	 K36 ∅50mm x2
 R4 N4 x1		

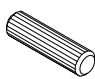
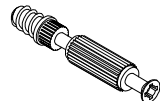

Nischenwagen Dremala

 A1 8*30mm x12	 C1 6*43mm x8	 D1 15/16 x6
--	---	--

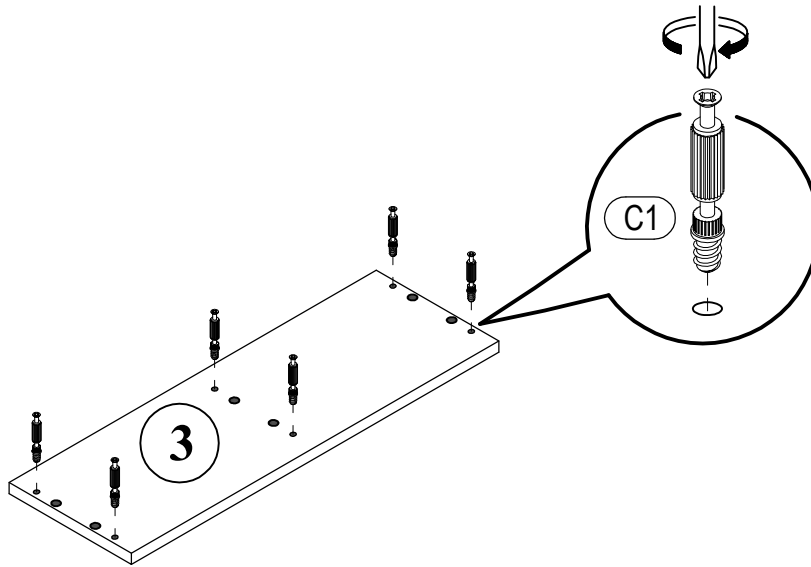
1



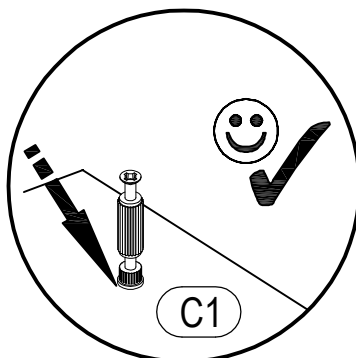
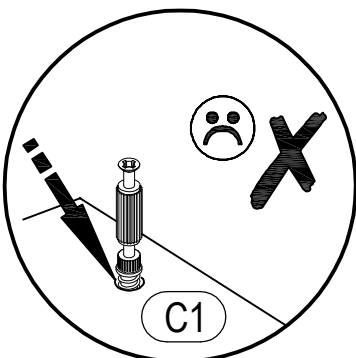
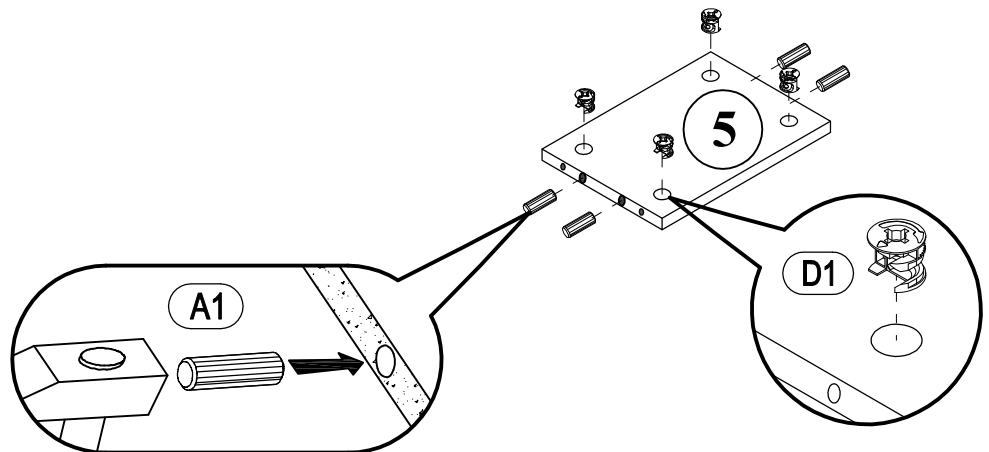
Nischenwagen Dremala

 A1 8*30mm x8	 C1 6*43mm x6	 D1 15/16 x8
---	---	--

2

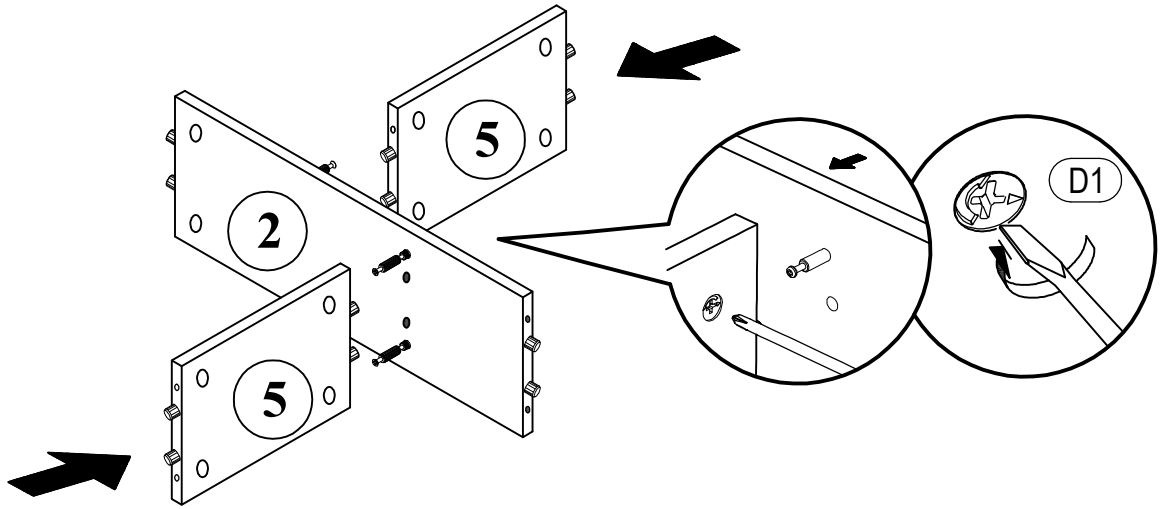


x2

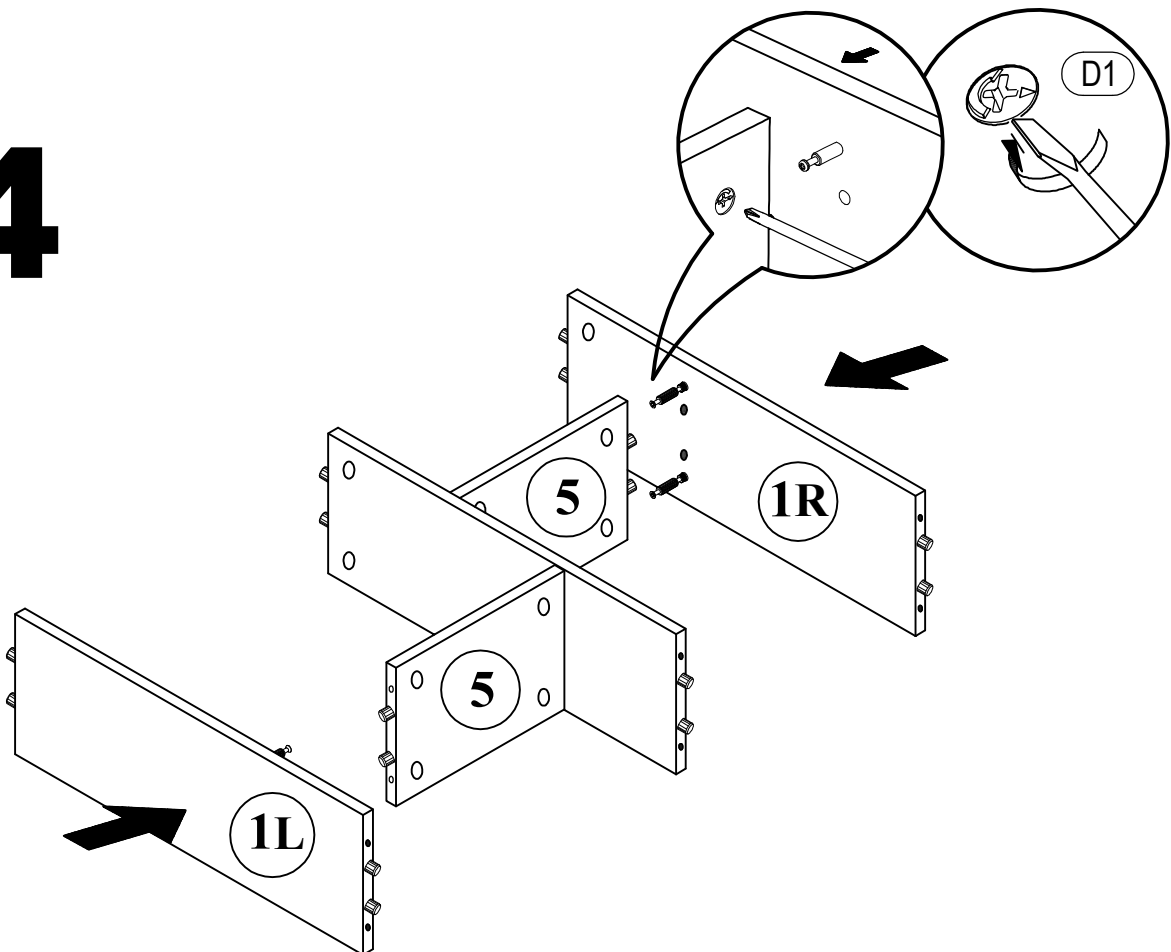


Nischenwagen Dremala


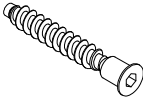
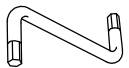
3



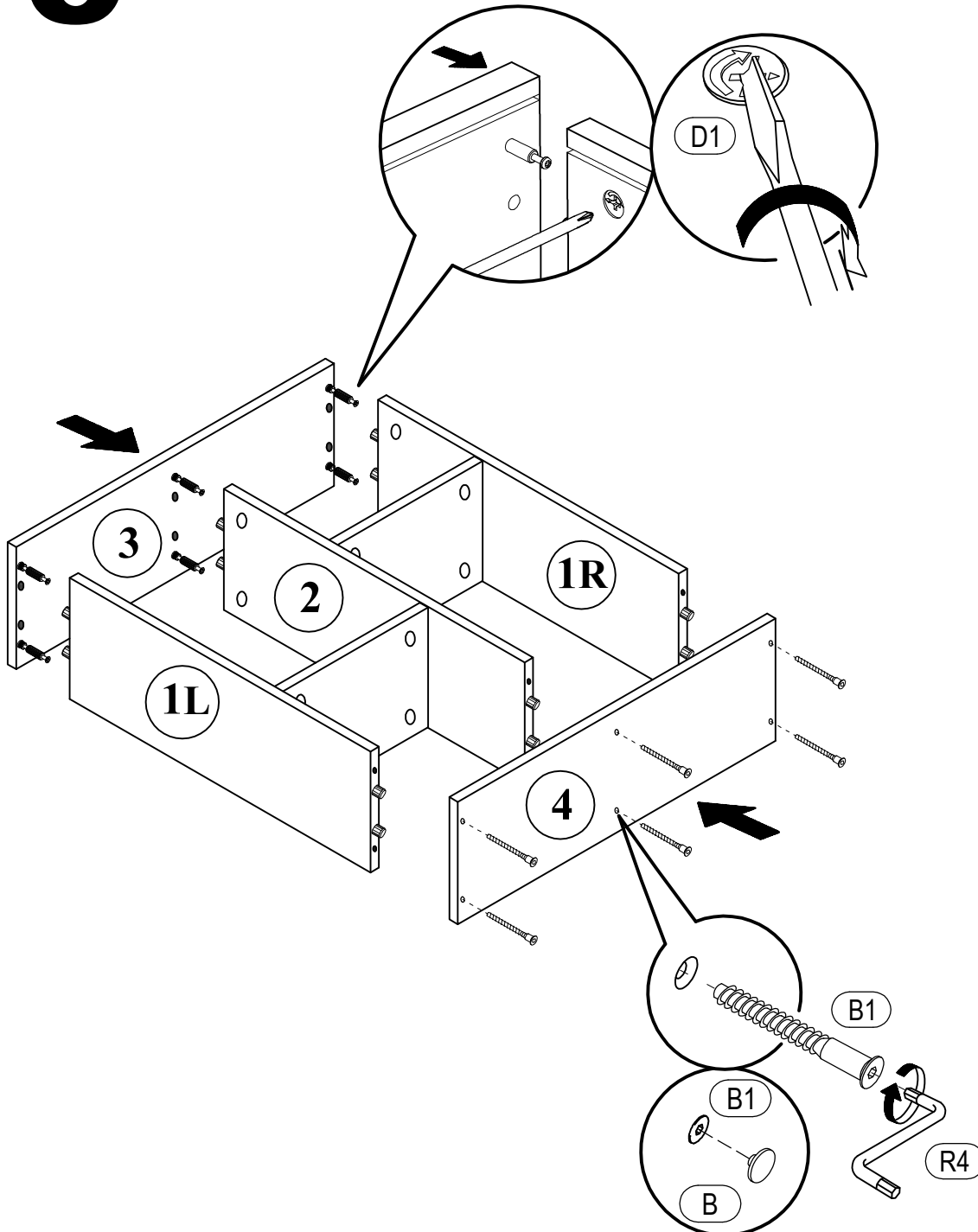
4





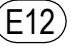
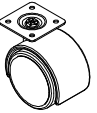

Nischenwagen Dremala

 B $\phi 12\text{mm}$ x6	 B1 6,3*50mm x6	 R4 N4 x1
--	---	---

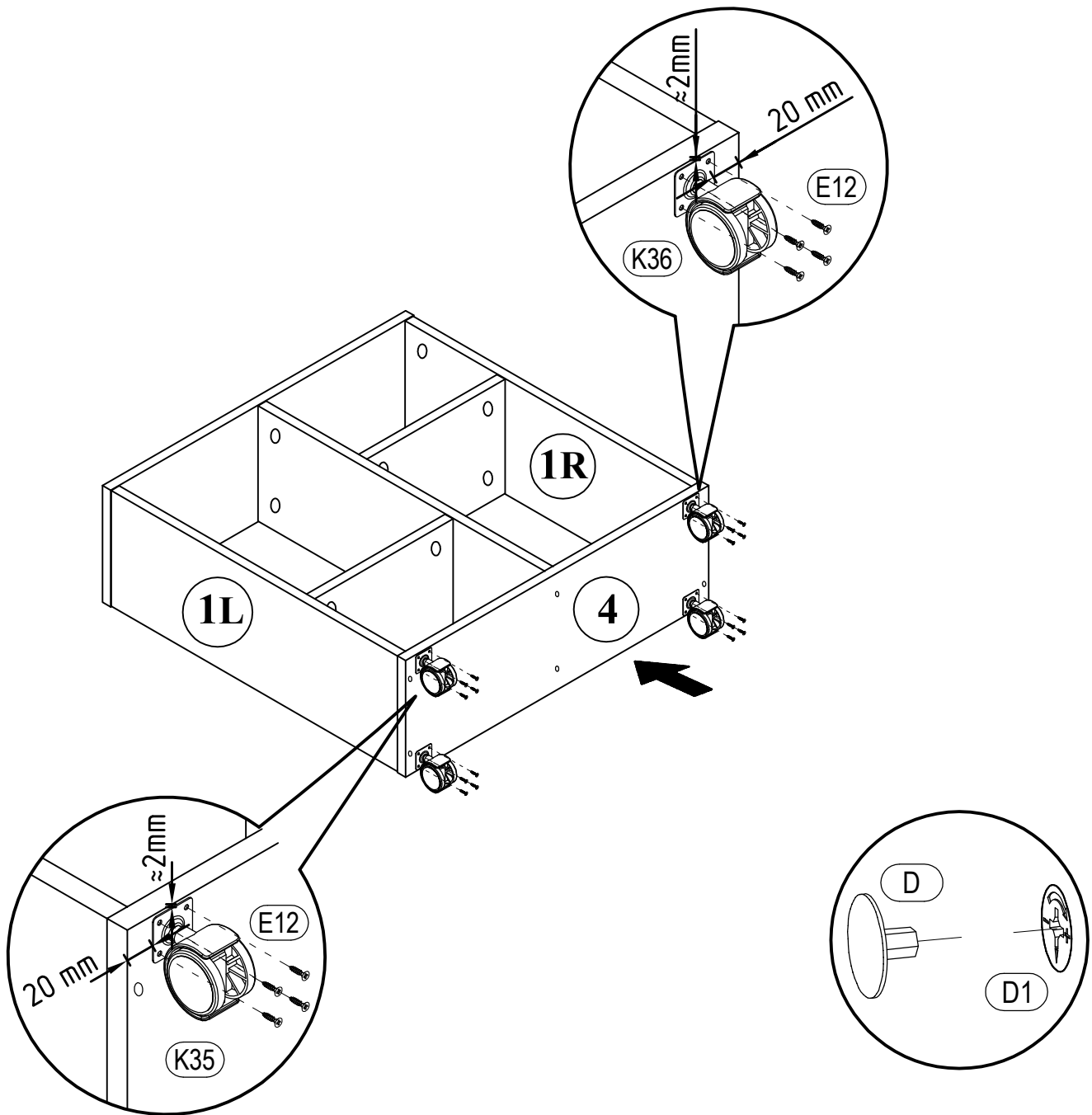
5



Nischenwagen Dremala

 D	 ∅20mm	x14	 E12	4*16mm	x16	 K35	∅50mm	x2
						 K36	∅50mm	x2

6



Nischenwagen Dreimala

