

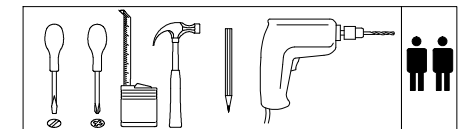
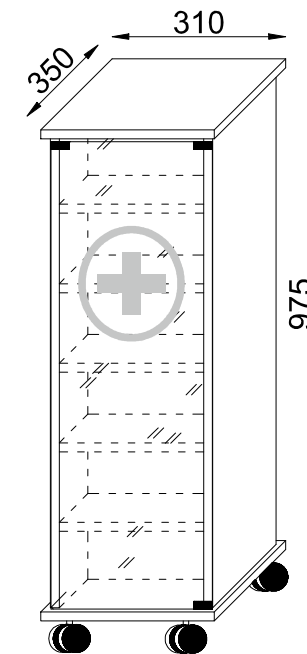
1	Beschlag / Ferrure		1
2	882**	305	2
3	310**	350**	1
4	310**	350**	1
5	260*	130	10
6	882	260	1
glass	871**	288**	2

VCM.

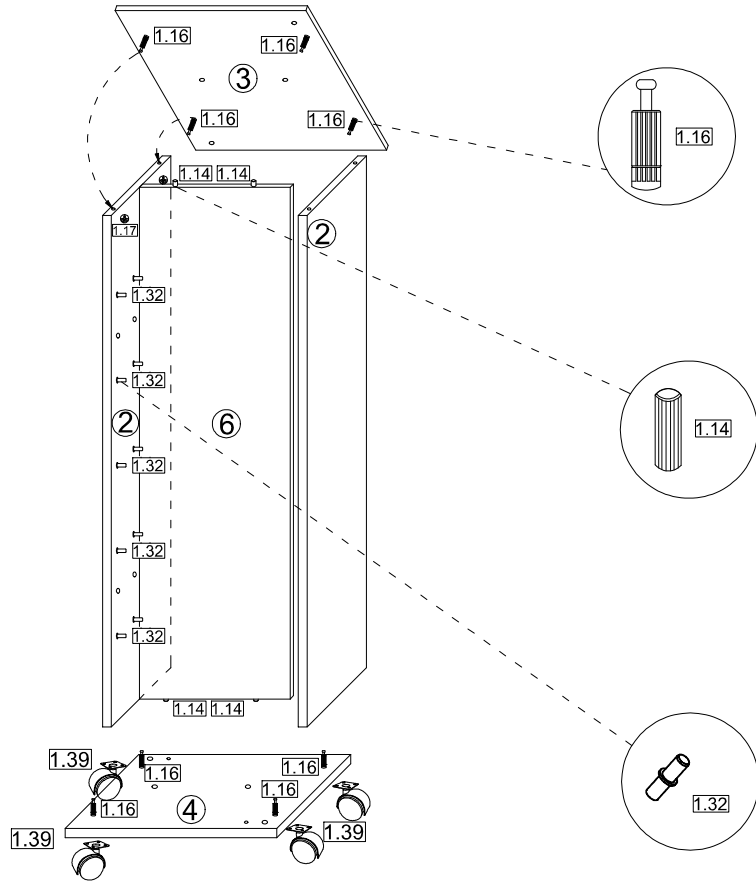
Service Ref. #054
service@vcm-gruppe.de

Aufbauanleitung

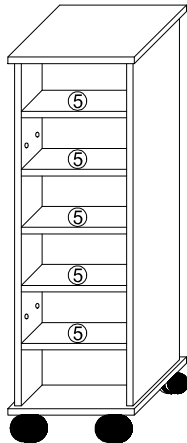
Artikel: **Medizinschrank Nilasu**



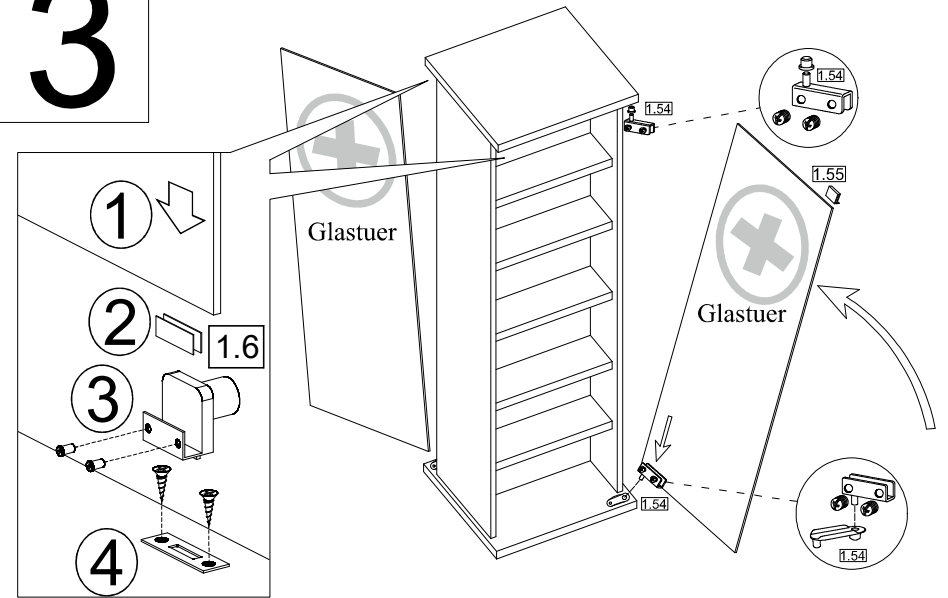
1



2



3



4

