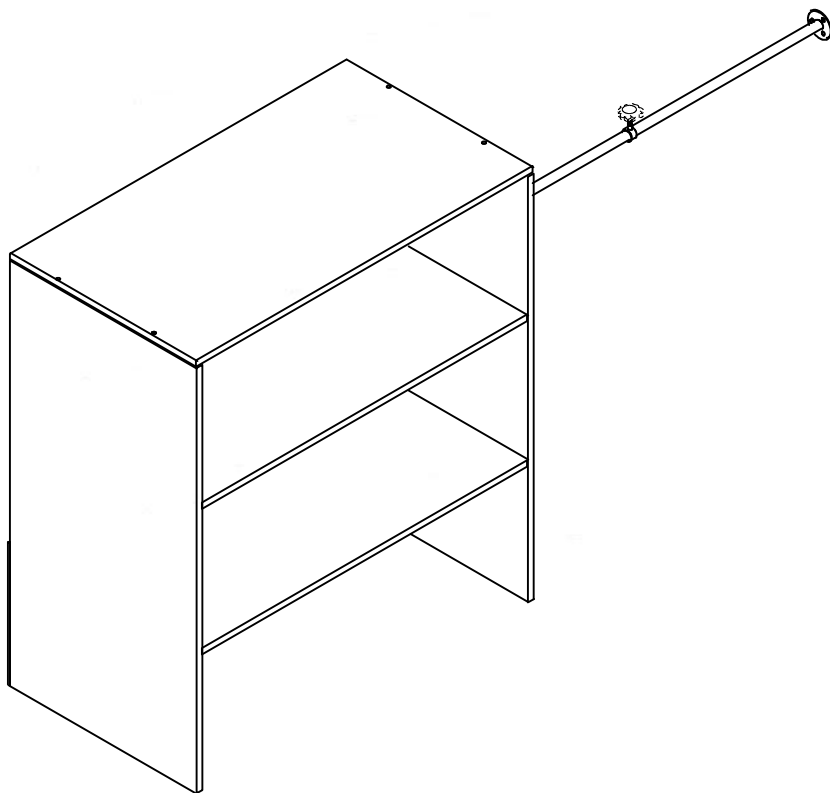
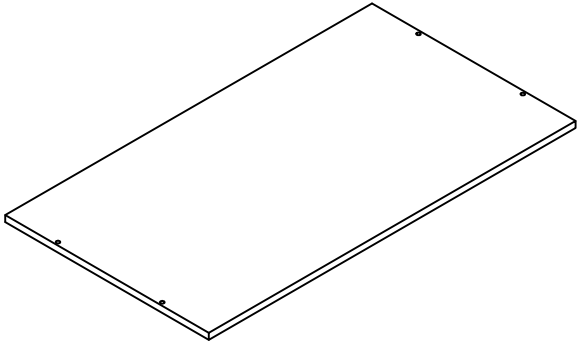




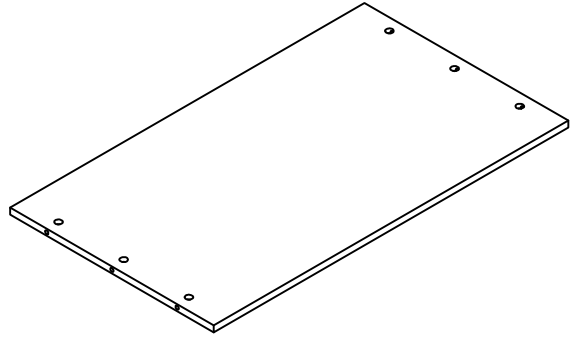
Kleider-Regal "Dacho" Montageanleitung Instruction manual



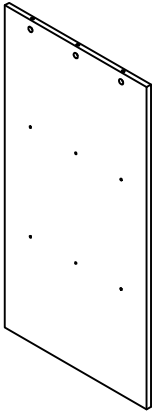
VCM Morgenthaler GmbH
D-79346 Endingen am Kaiserstuhl
service@vcm-gruppe.de
www.vcm-gruppe.de

A

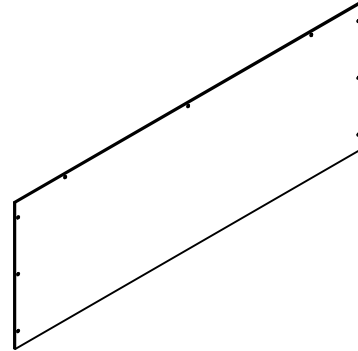
x1

B

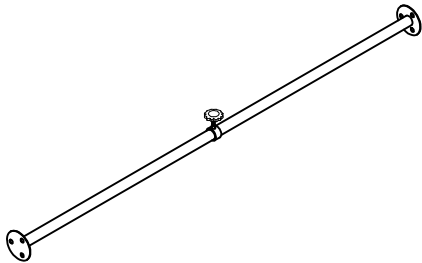
x2

C

x2

D

x1

E

x1

a	x18	b	x18	c	x4	d	x12
							M3.5x14
e	x3	f	x3	g	x1		
	M4x35						

Optional:
Diese Schraube wird nur zur
Kombination von zwei Regalen
verwendet

h

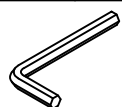
x4



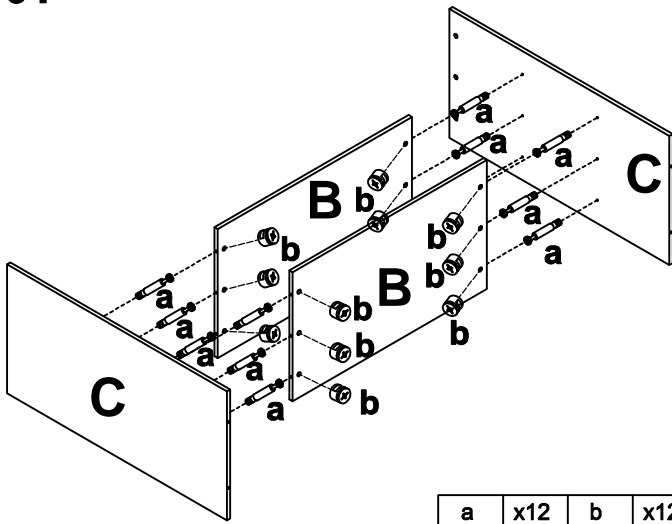
M7x50

i

x1

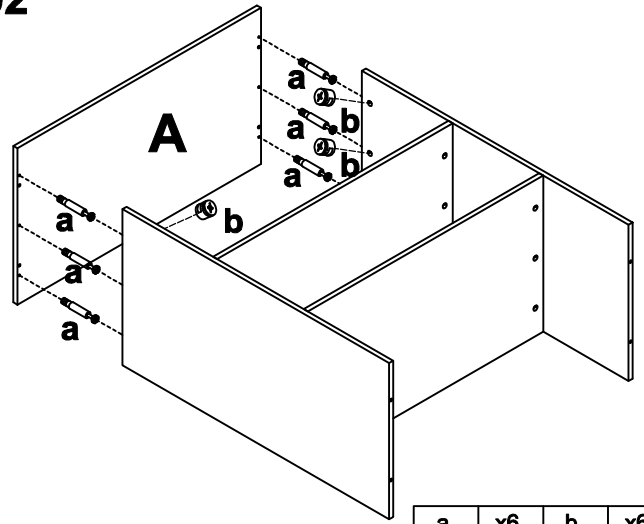


01



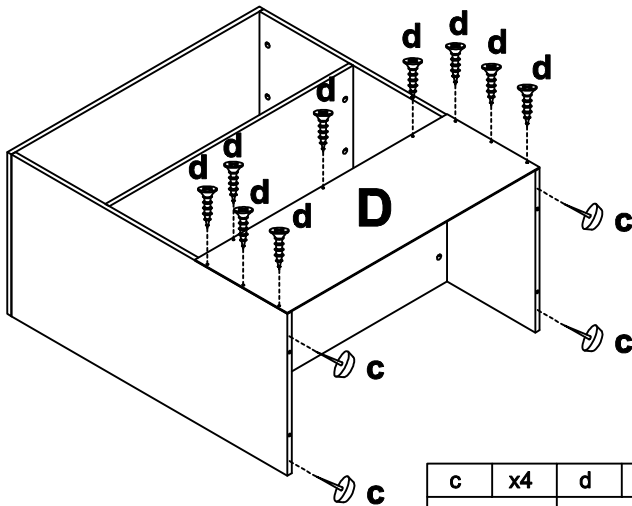
a	x12	b	x12

02



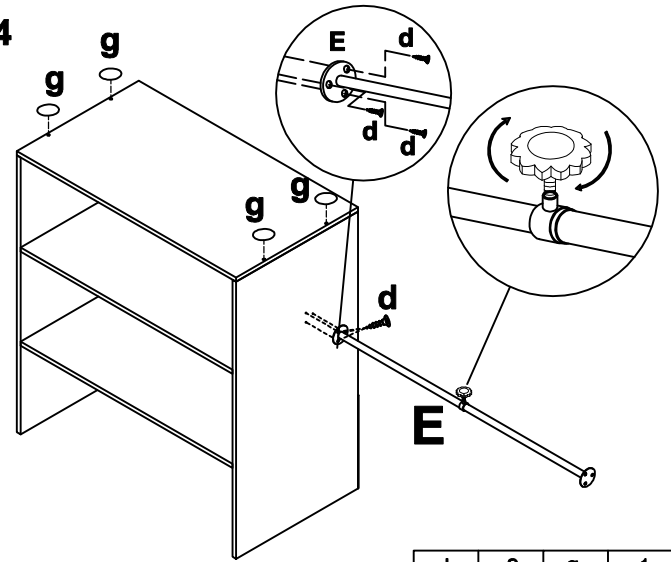
a	x6	b	x6

03



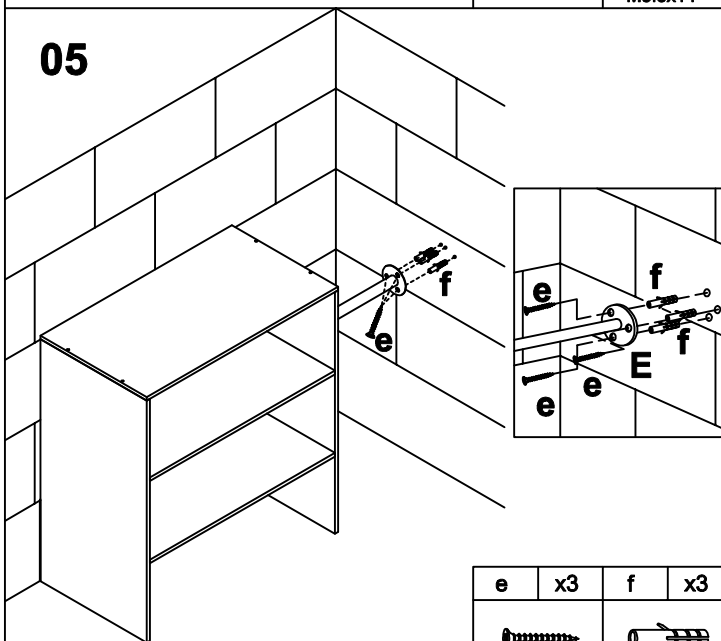
c	x4	d	x9
		M3.5x14	

04



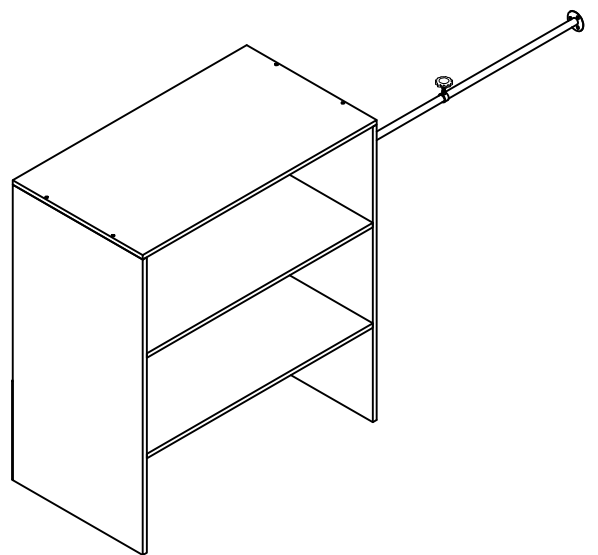
d	x3	g	x1
		M3.5x14	

05

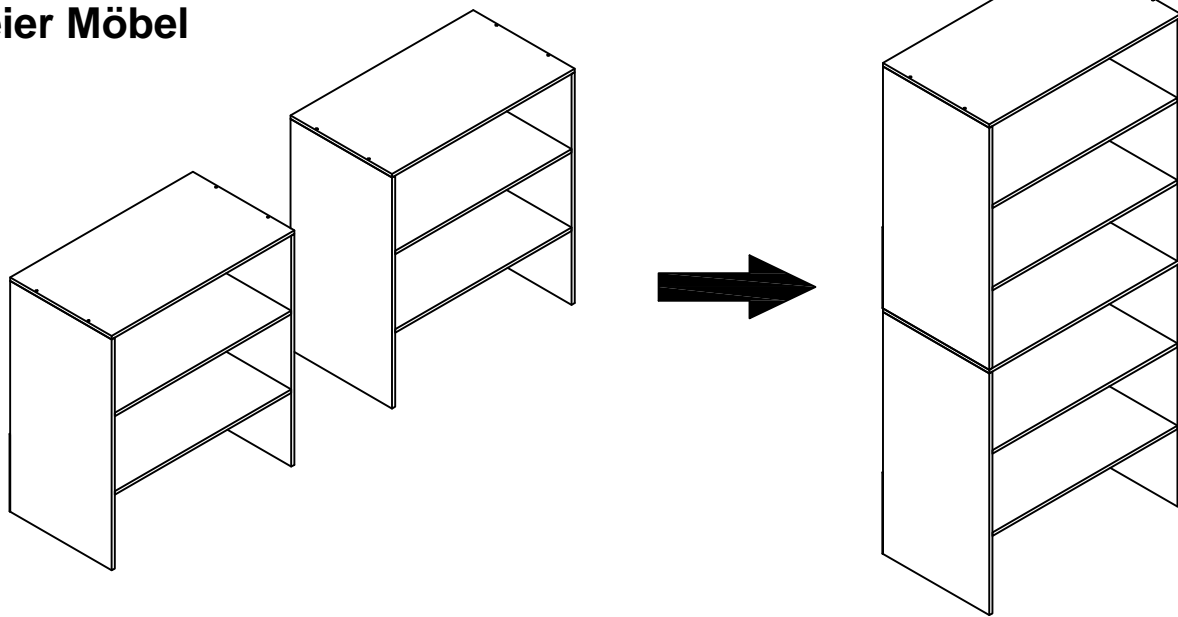


e	x3	f	x3
		M4x35	

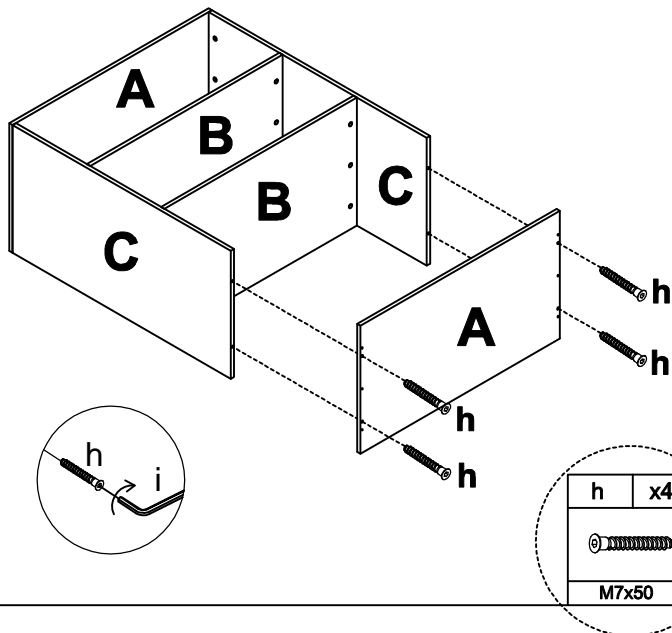
06



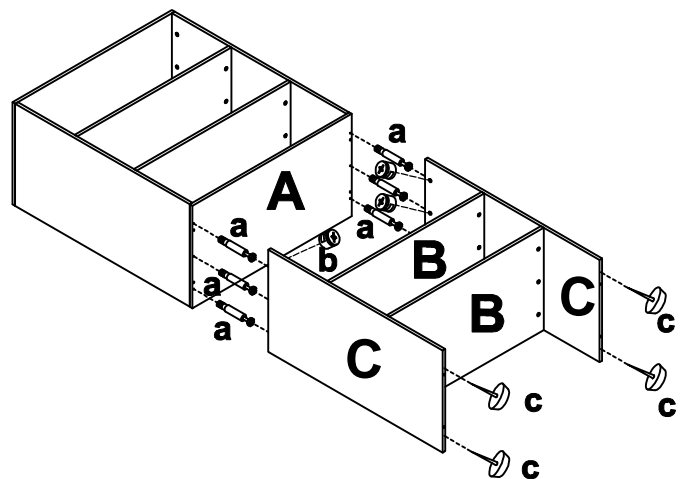
Montagehinweis Kombinationsmöglichkeit zweier Möbel



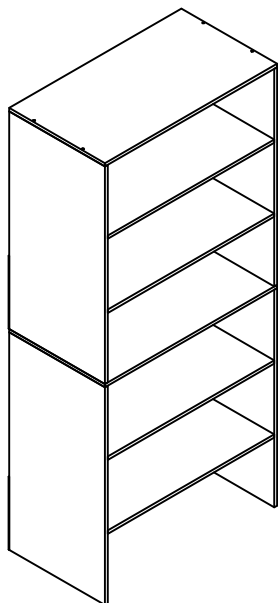
01



02



03



04

