

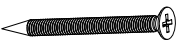


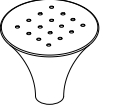
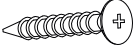

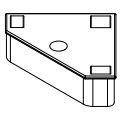
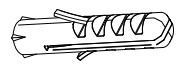



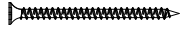
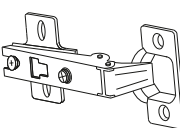
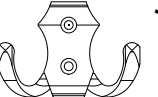
**VCM.**  
my home

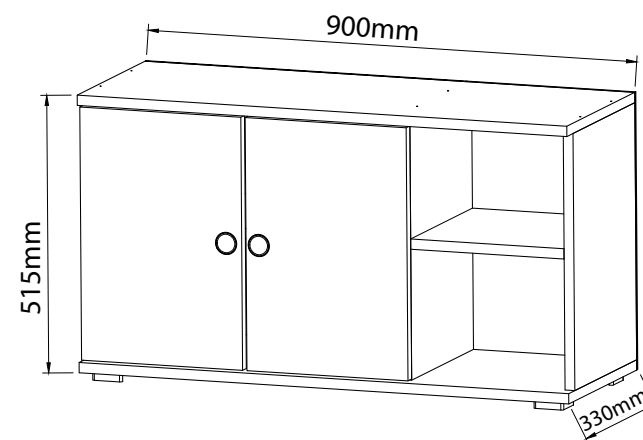
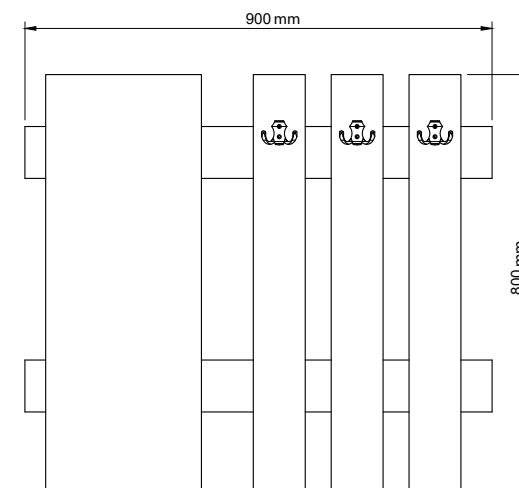
service@vcm-gruppe.de

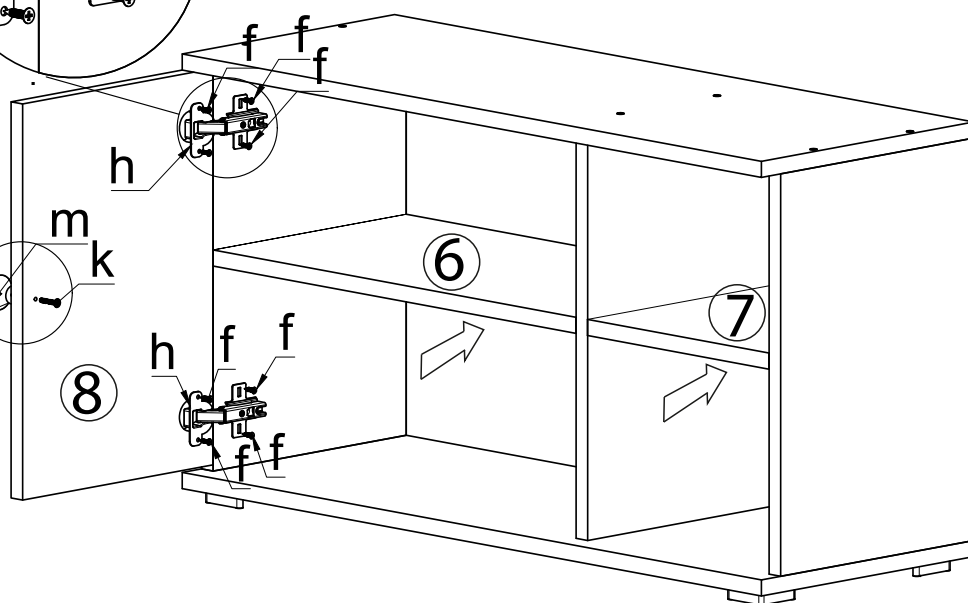
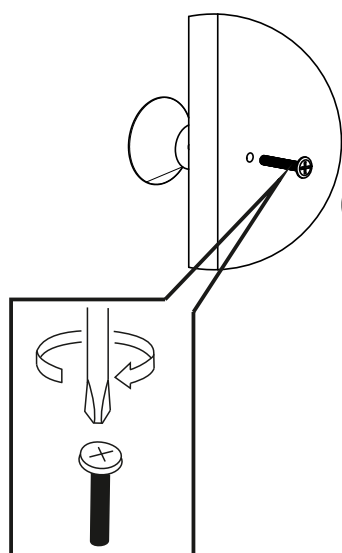
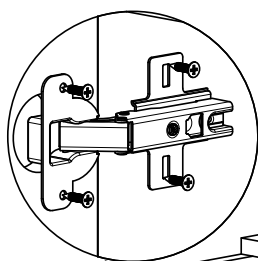
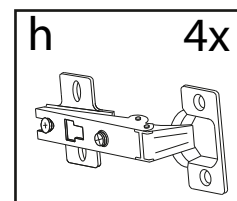
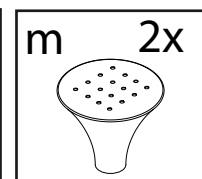
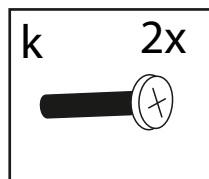
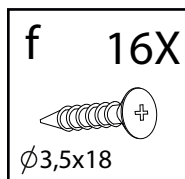
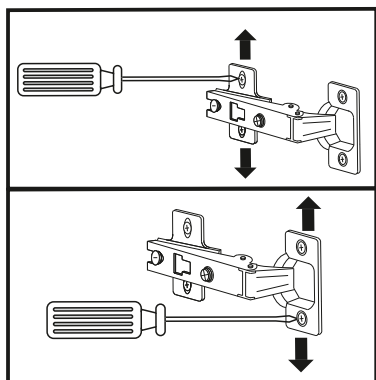
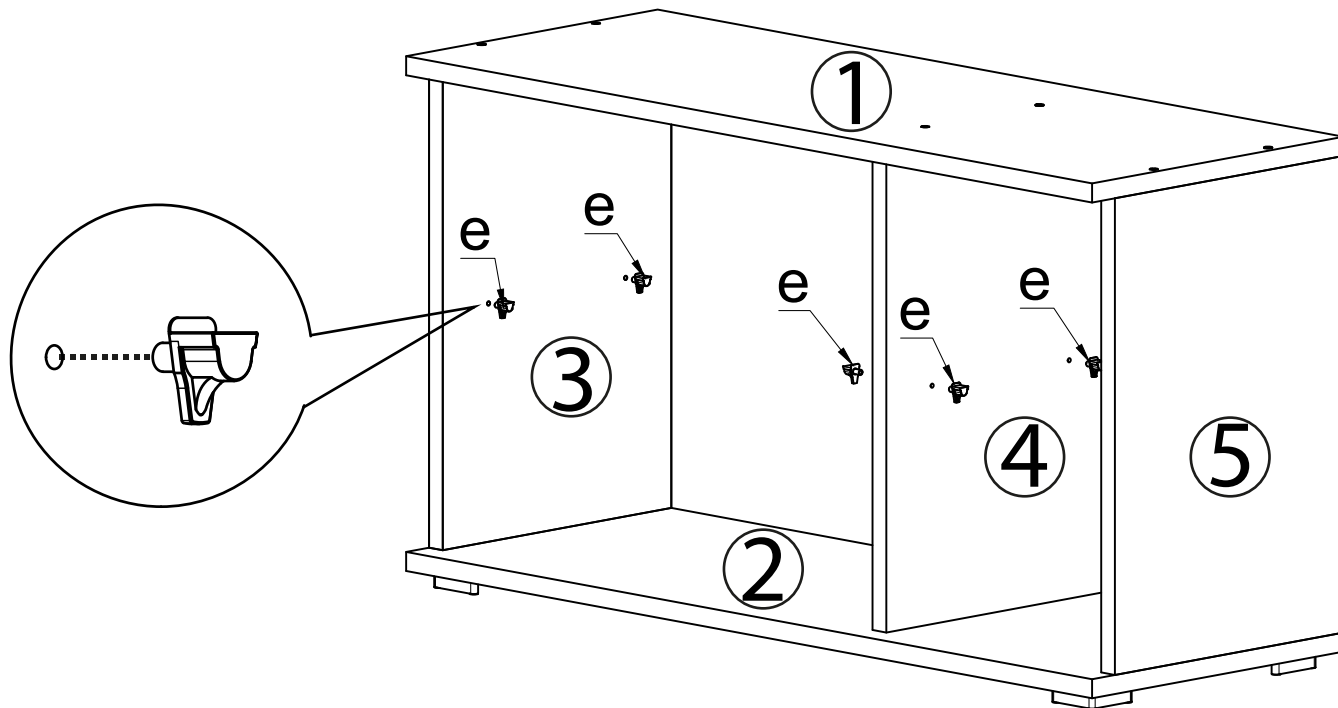
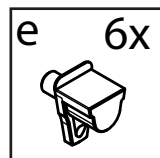
## Aufbauanleitung

Artikel:

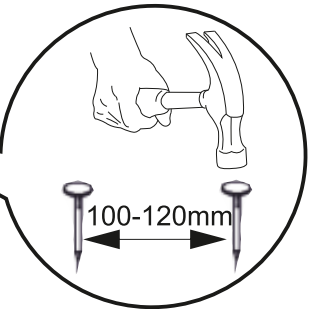
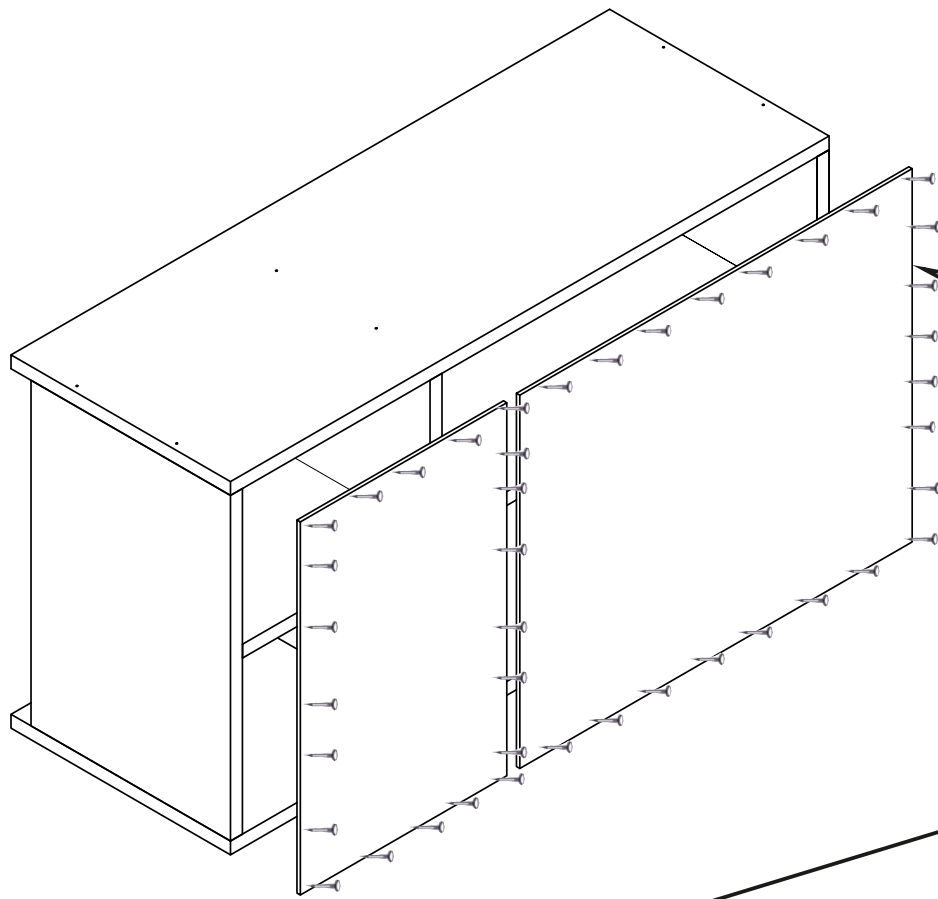
**Diele Gados XL**

a	12x k	2x	NO	mm.	X
			1-2	900x330	1-1
$\phi 4 \times 50$			3-4-5	450x300	1-1-1
		2x	6	564x300	1
			7	280x300	1
		10x	8-9	443x296	1-1
$\phi 4 \times 30$			10	300x510	1
		4x	11	600x510	1
			12	300x800	1
		6x	13	100x800	3
			14	100x900	2
		22x			
$\phi 3,5 \times 18$	$\phi 5 \times 60$	4x			
		4x			
		3x			

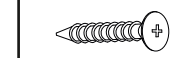




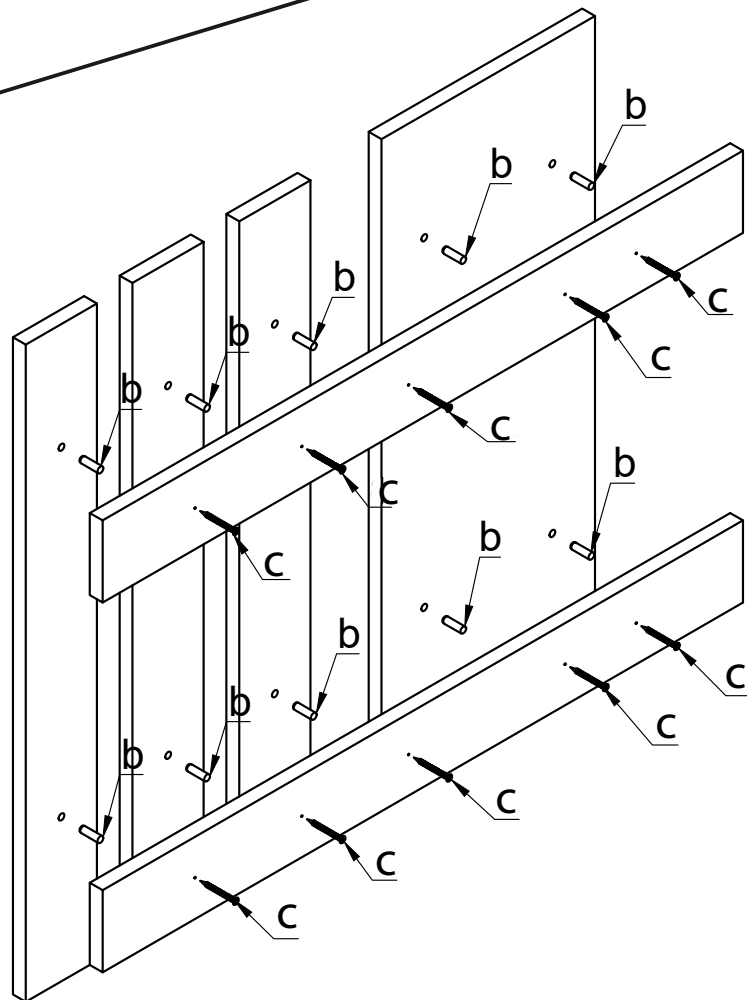
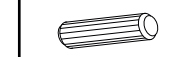
s 10 gr

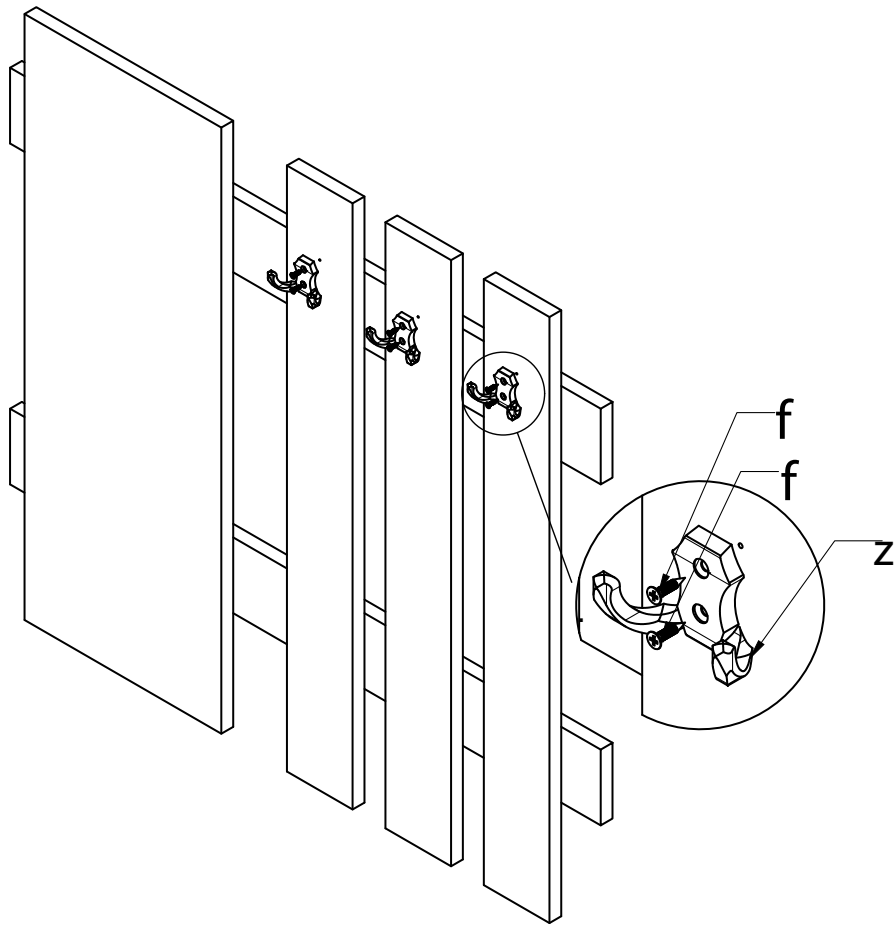


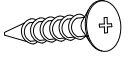
c 10x  
ø 4x30

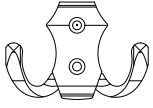


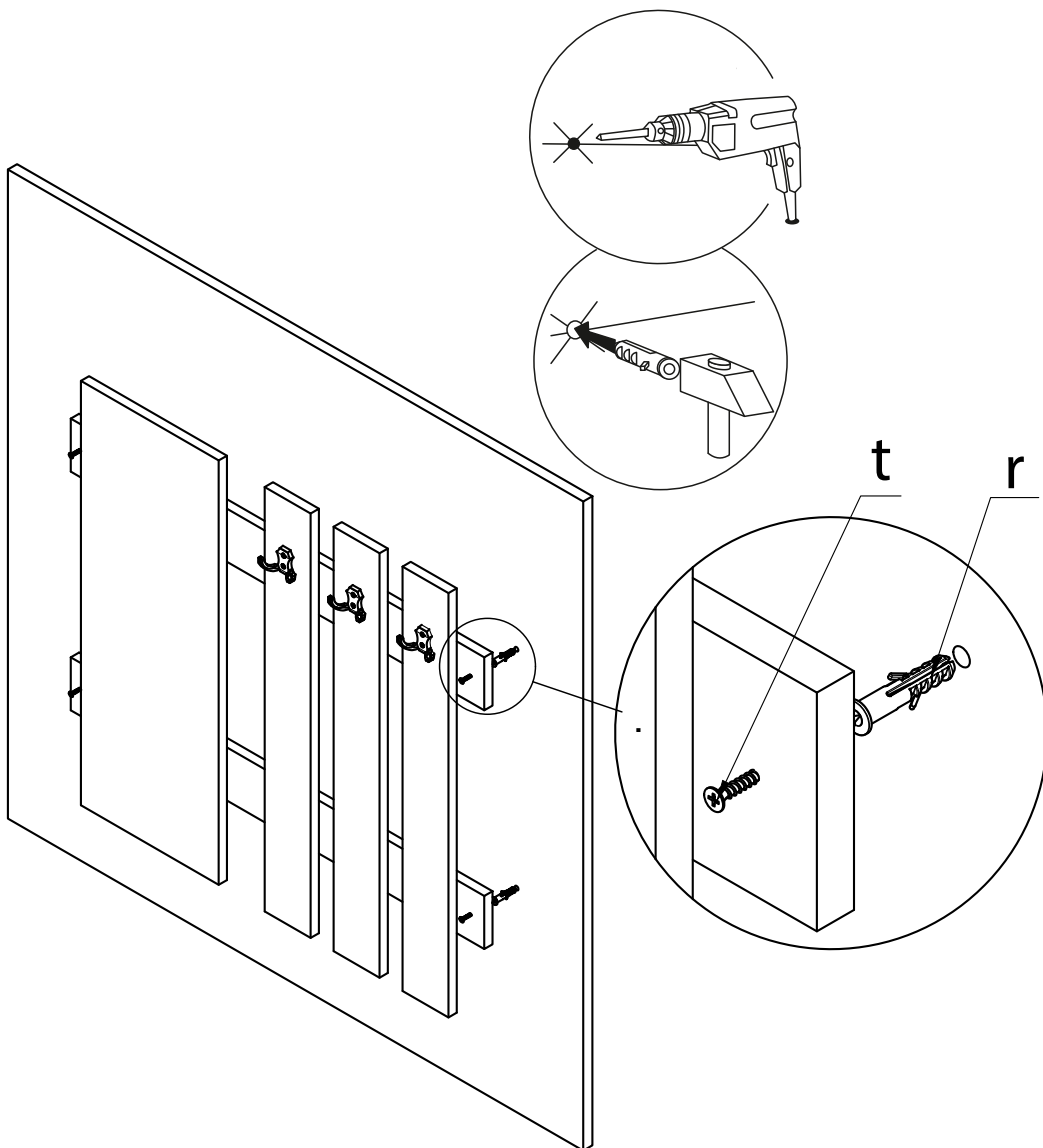
b 16x

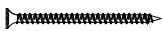




**f 6x**  
  
 $\phi 3,5 \times 18$

**z 3x**  




**t 4x**  
  
 $\phi 5 \times 60$

**r 4x**  
