

VCM.

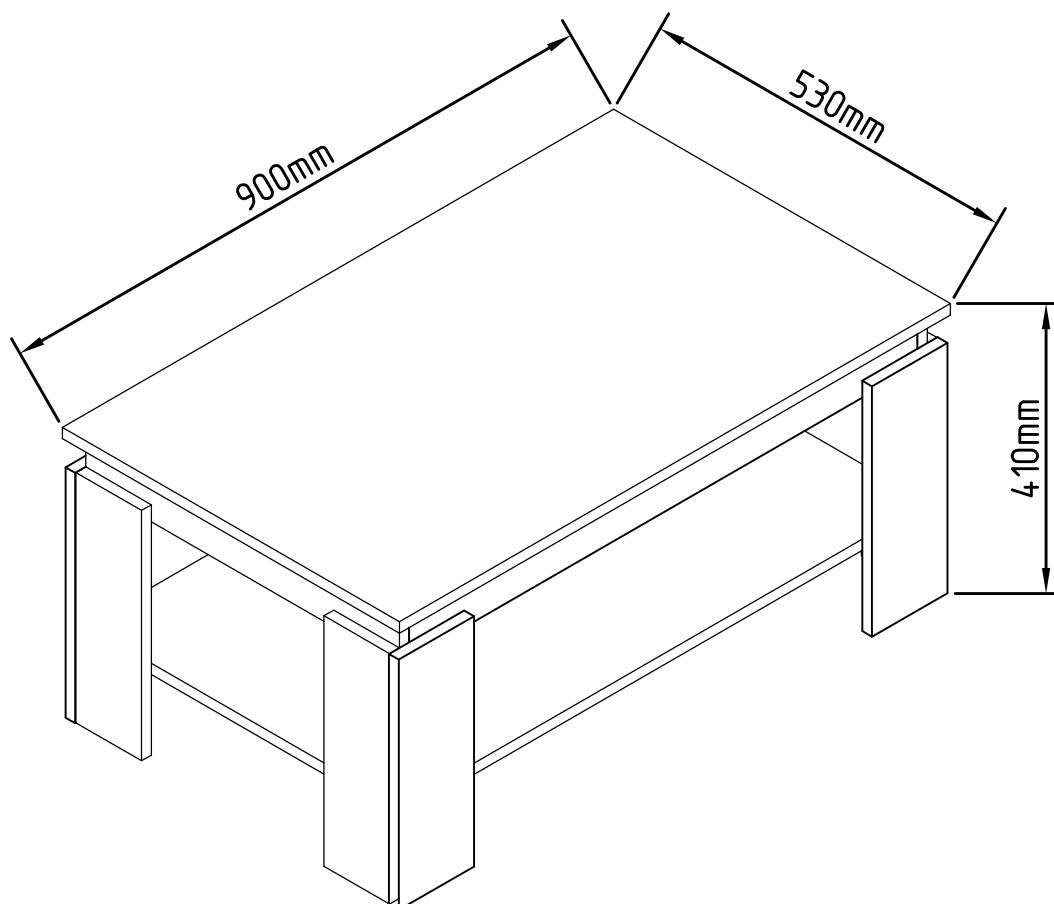
service@vcm-gruppe.de

Aufbauanleitung

Artikel:

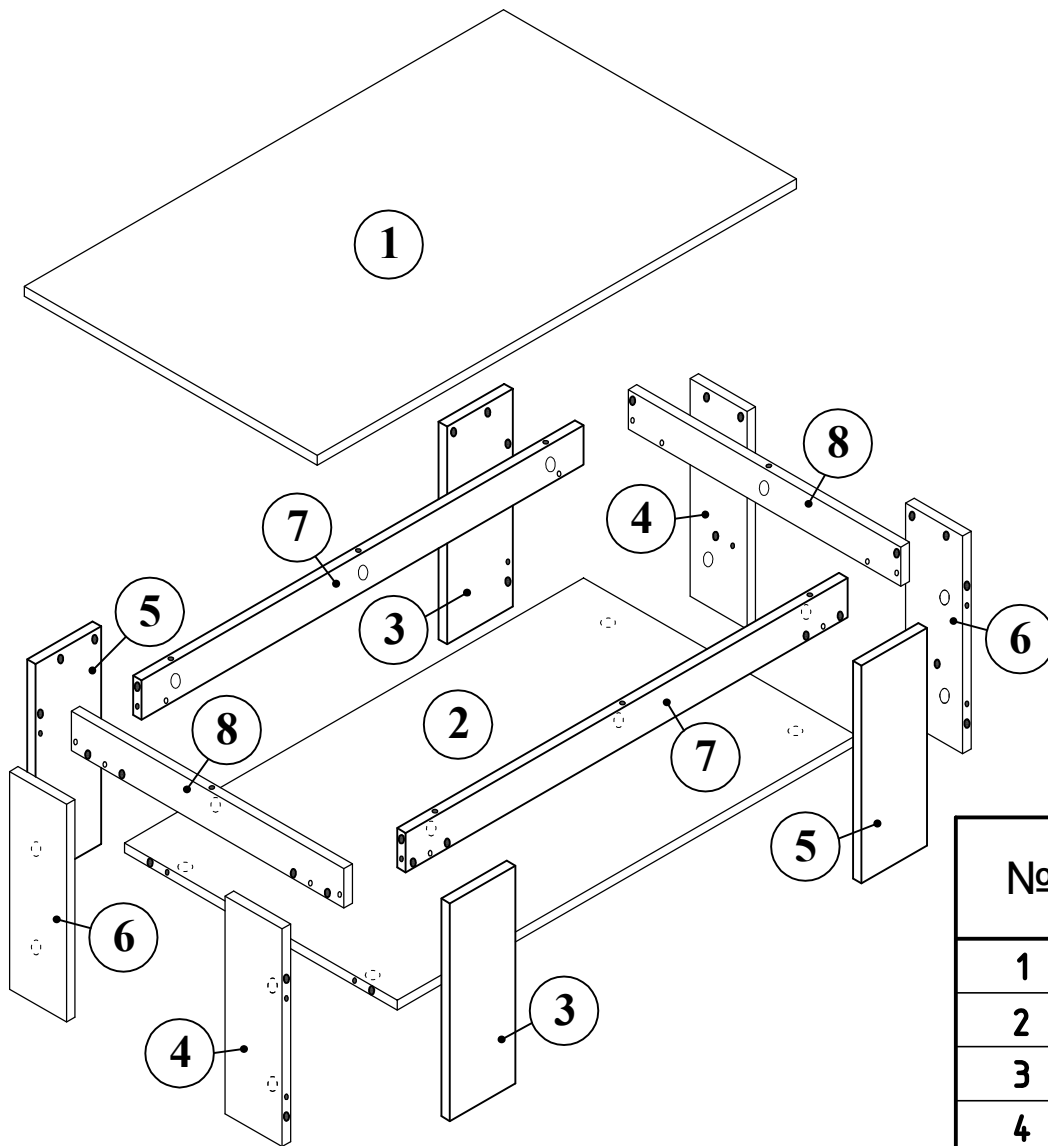
VCM Couchtisch Rolas

Serv .Ref. #099-01

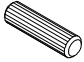
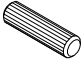
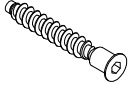
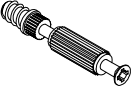





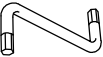


10.2022

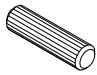
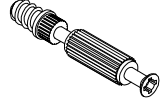
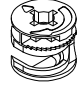
Couhtisch Rolas



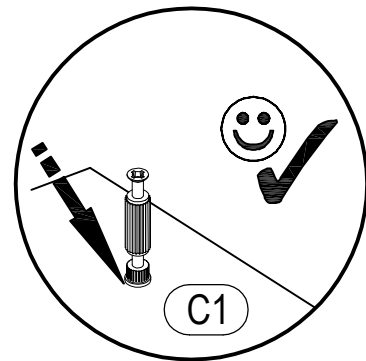
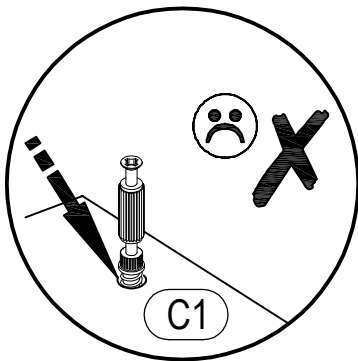
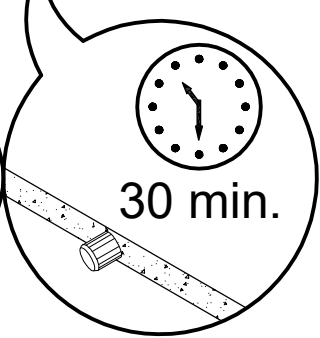
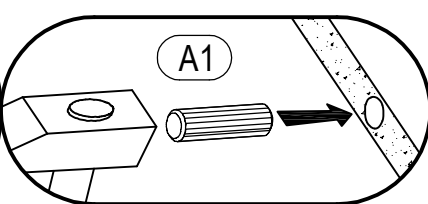
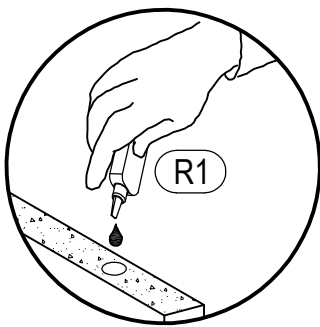
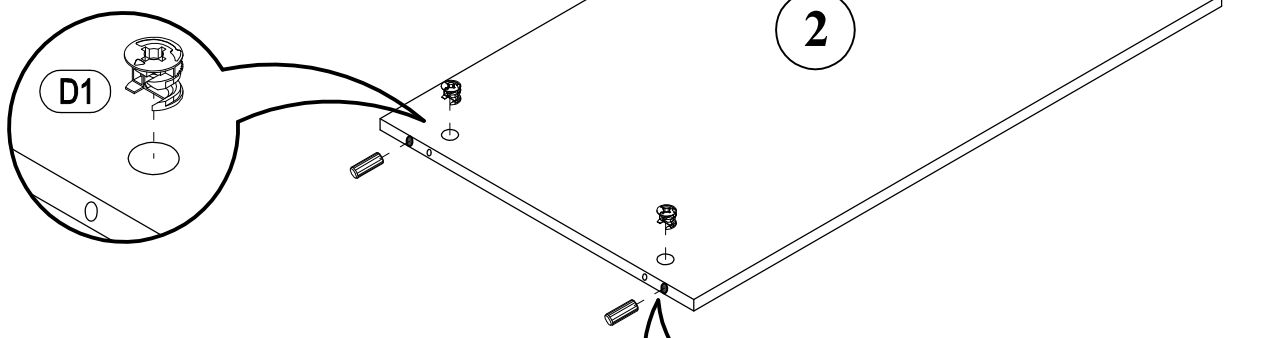
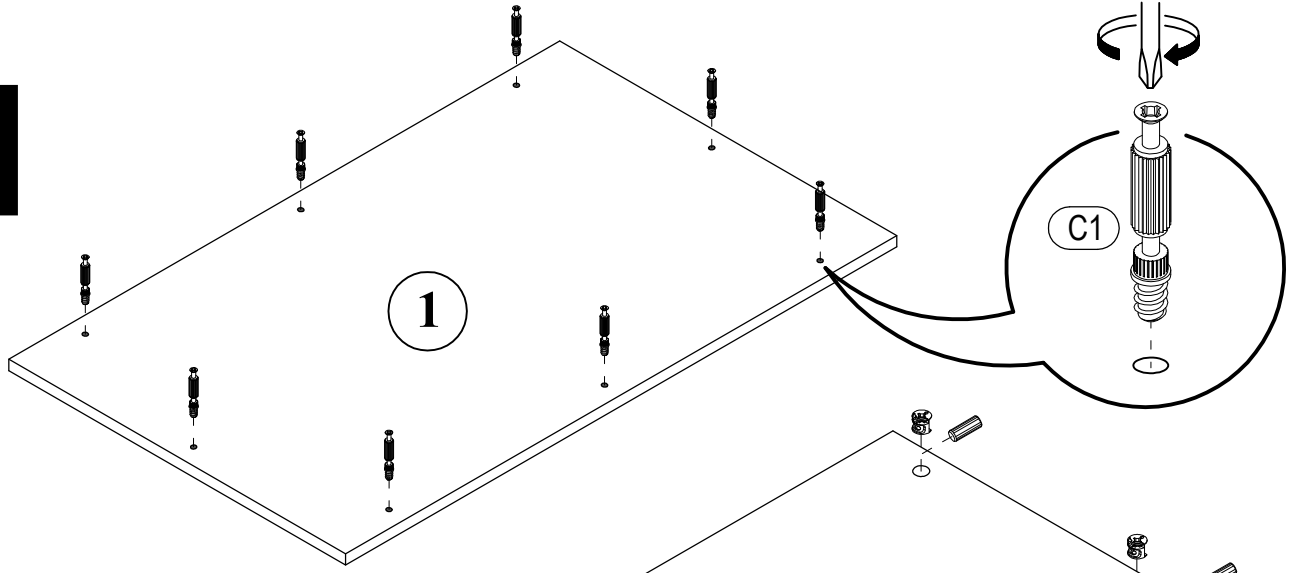
No	a*b	x
1	900** x 530**	x1
2	864** x 494**	x1
3	360** x 125*	x2
4	360* x 109*	x2
5	360** x 125*	x2
6	360* x 109*	x2
7	832* x 64	x2
8	494* x 64**	x2

 A1 8*30mm x12	 A3 8*20mm x16	 B1 6,3*50mm x4
 C1 6*43mm x20	 D ø20mm x20	 D1 15/16 x20
 E15 4*30mm x8	 K1 x8	 R1 x1
 R4 N°4 x1		

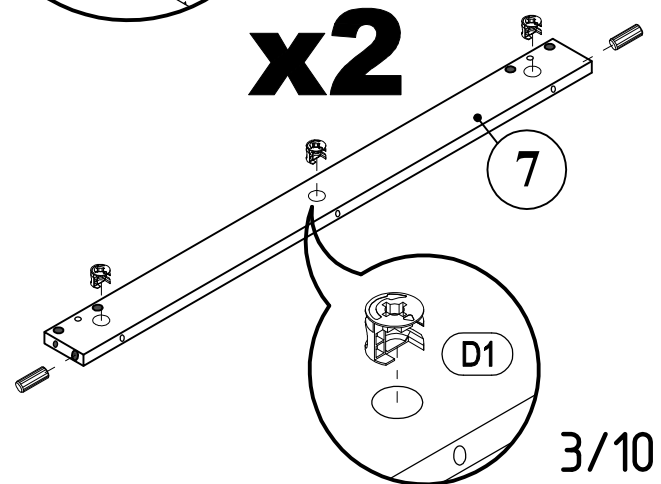
Couhtisch Rolas

 <p>A1 8*30mm x20</p>	 <p>C1 6*43mm x20</p>	 <p>D1 15/16 x20</p>
---	---	--

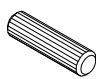
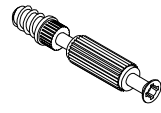

1




x2

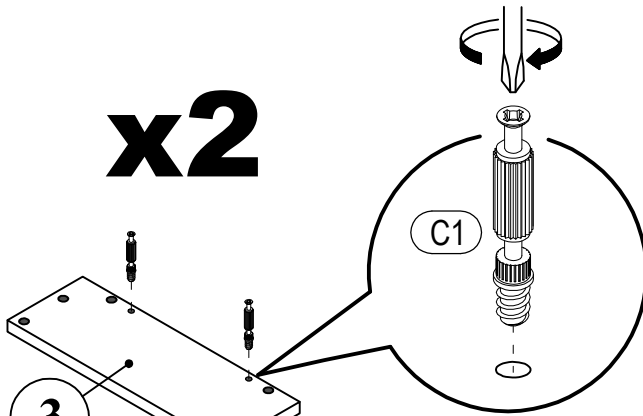


Couchtisch Rolas

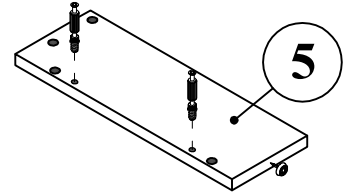
 <p>A1 8*30mm x20</p>	 <p>C1 6*43mm x20</p>	 <p>D1 15/16 x20</p>
---	---	--

 <p>K1 x8</p>

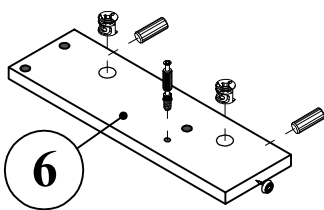
2 x2



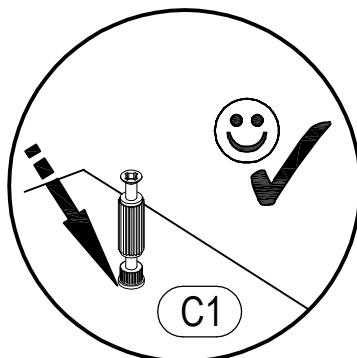
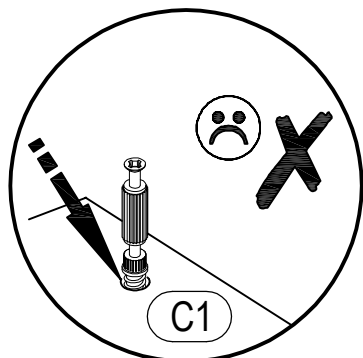
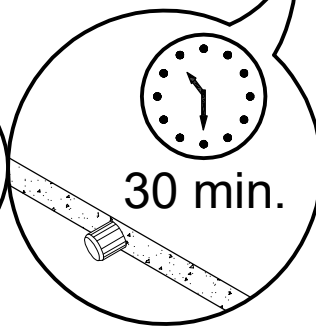
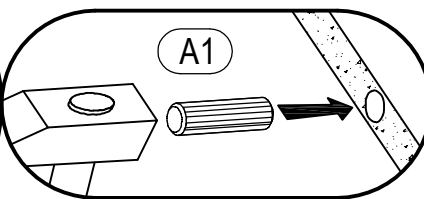
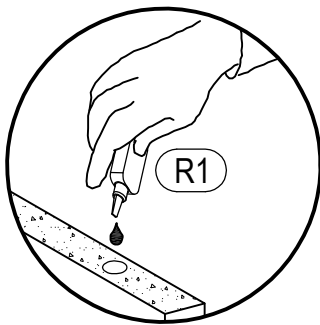
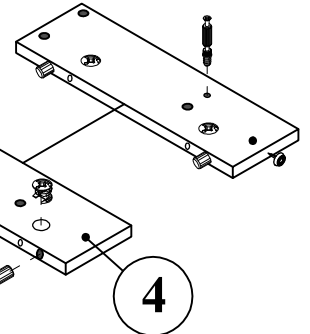
x2



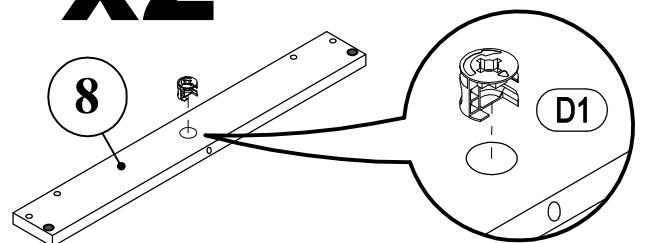
x2



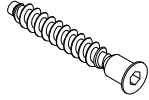
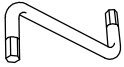
x2



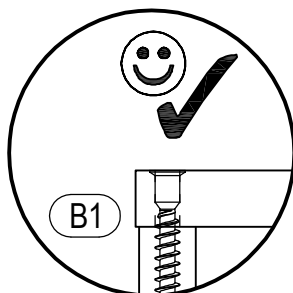
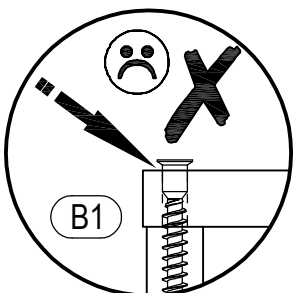
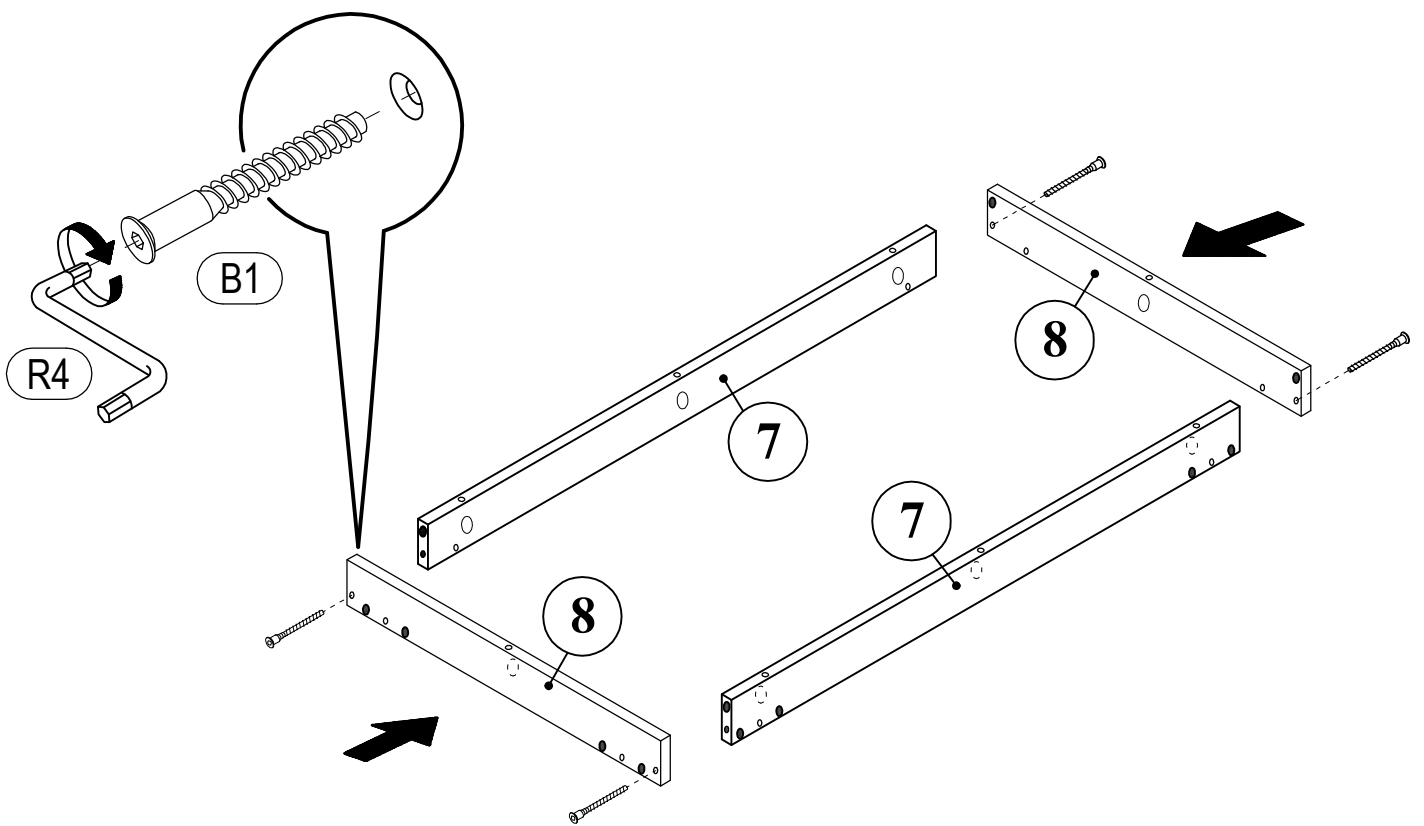
x2



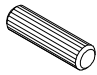

Couchtisch Rolas

	
(B1) 6,3*50mm x4	(R4) N4 x1

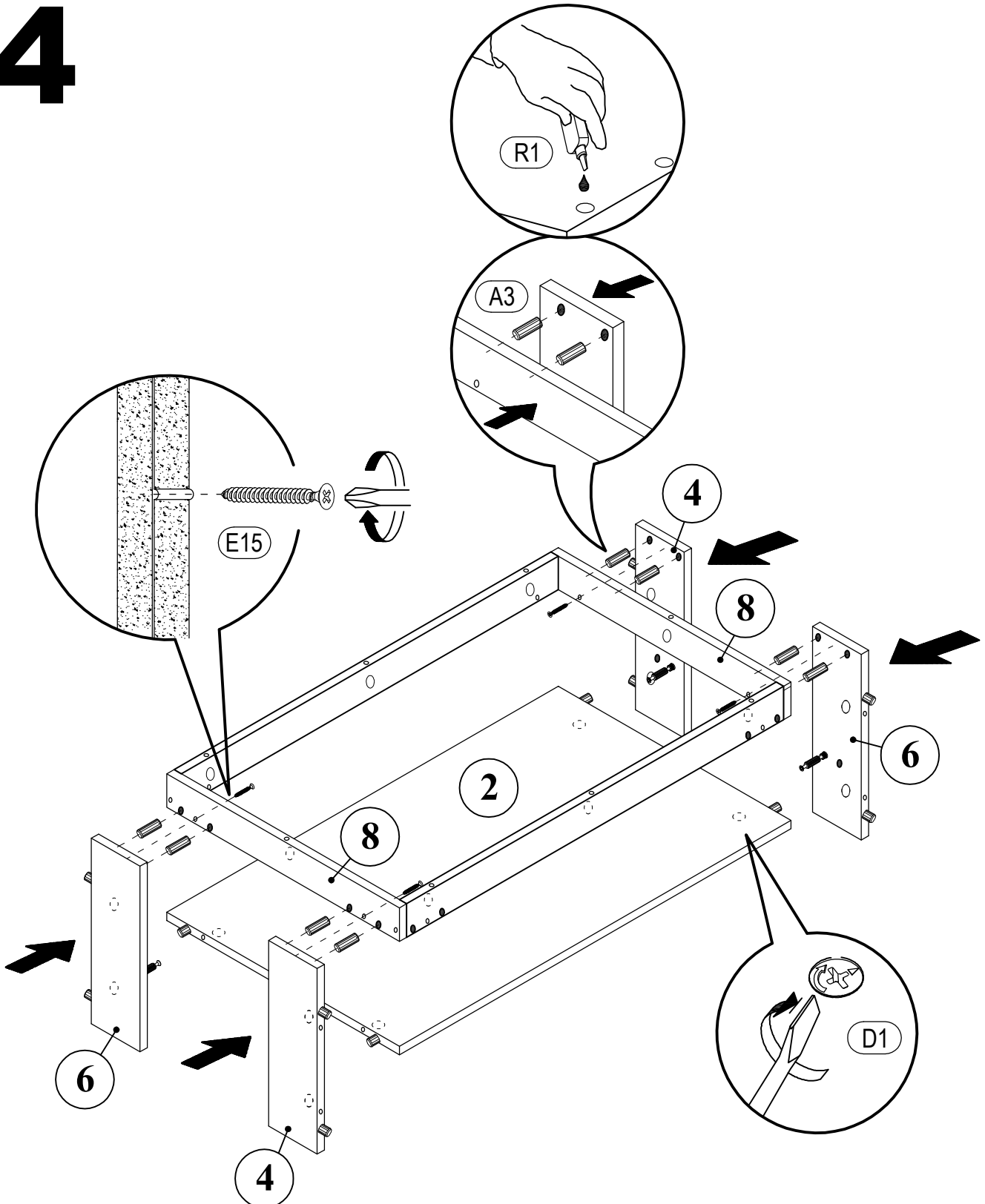
3



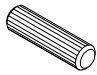

Couchtisch Rolas

	
(A3) 8*20mm x8	(E15) 4*30mm x8

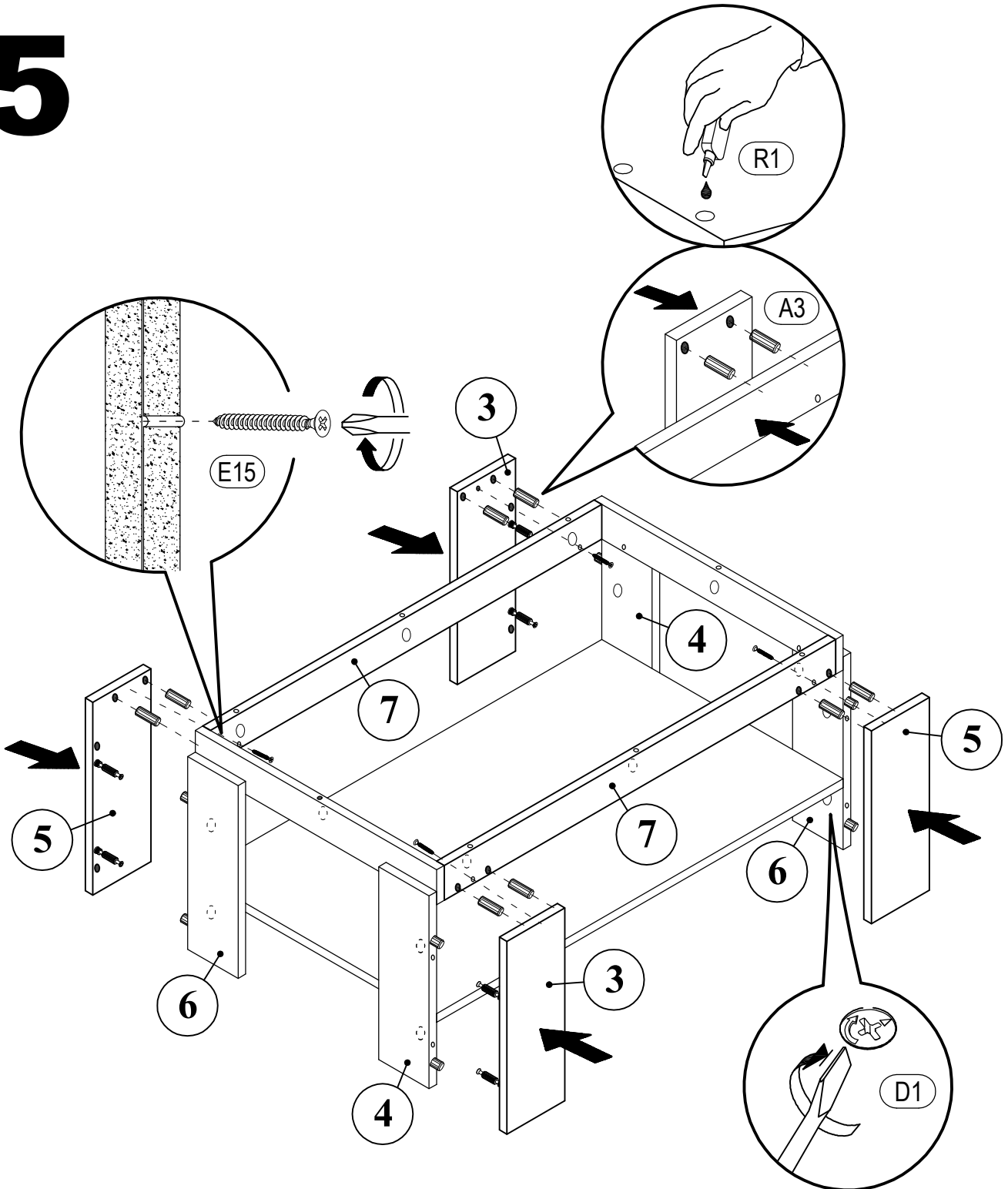
4



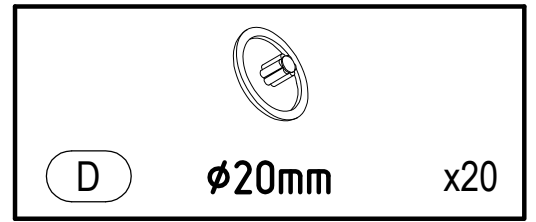
Couchtisch Rolas

	
(A3) 8*20mm x8	(E15) 4*30mm x8

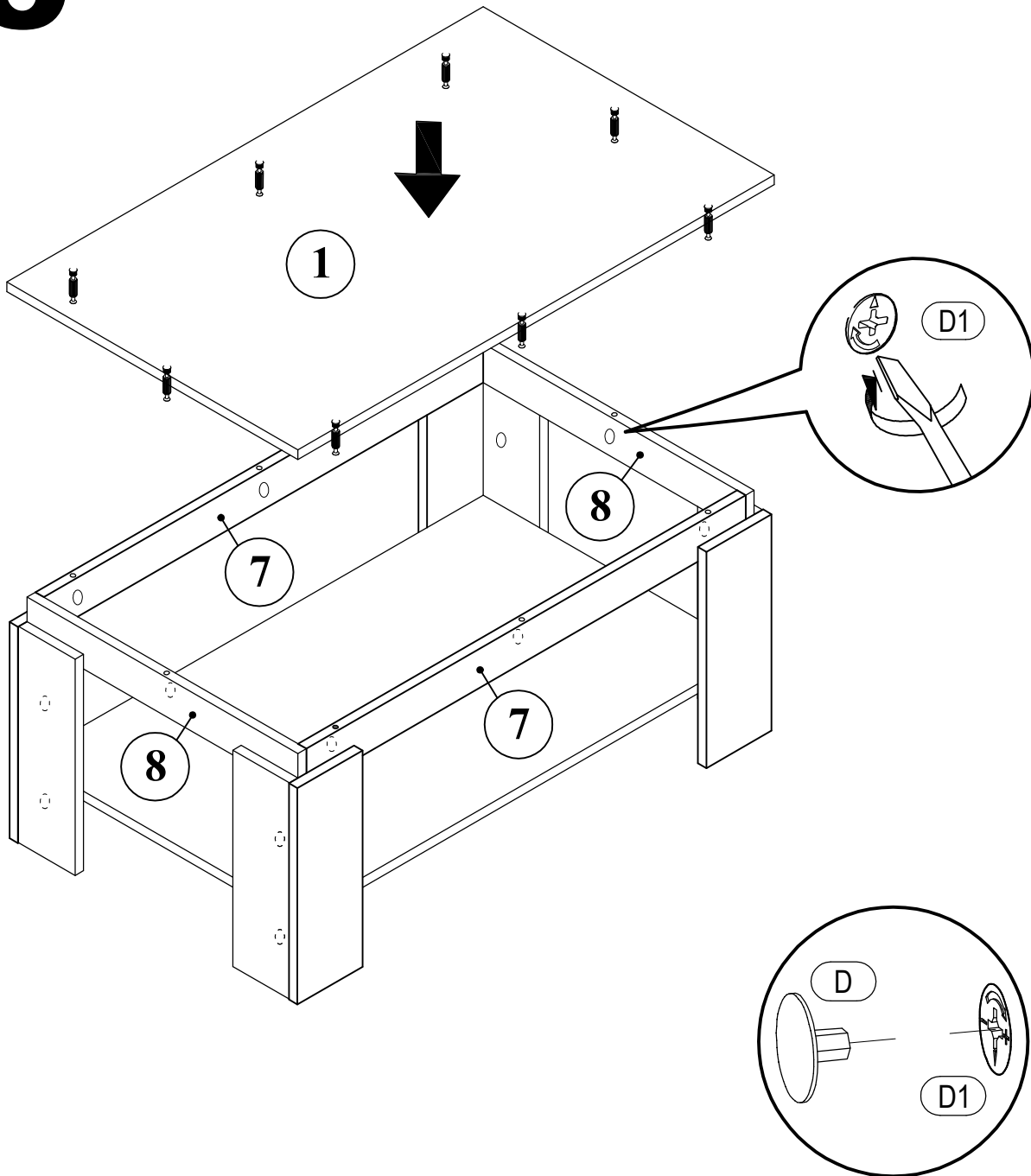
5



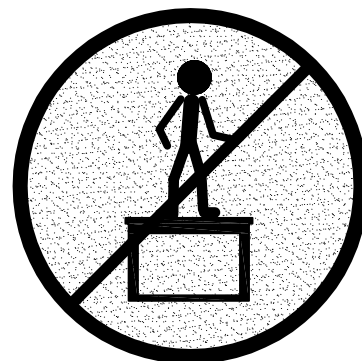
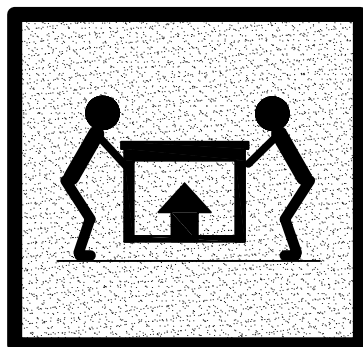
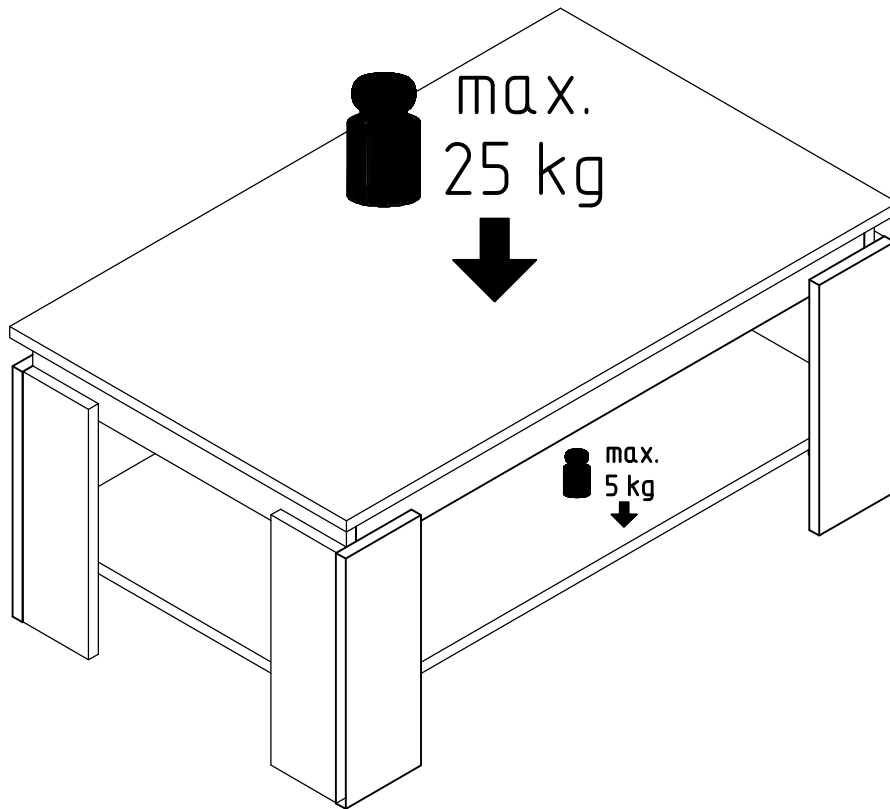
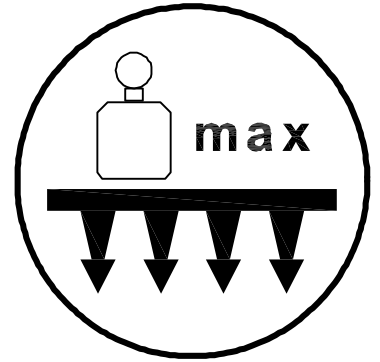
Couhtisch Rolas



6



Couhtisch Rolas



Couchtisch Rolas

