

VCM.

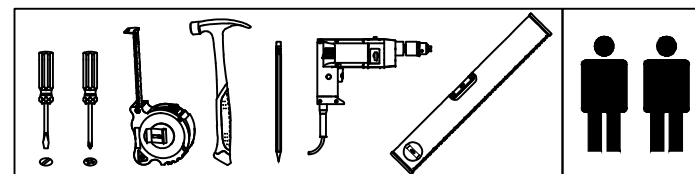
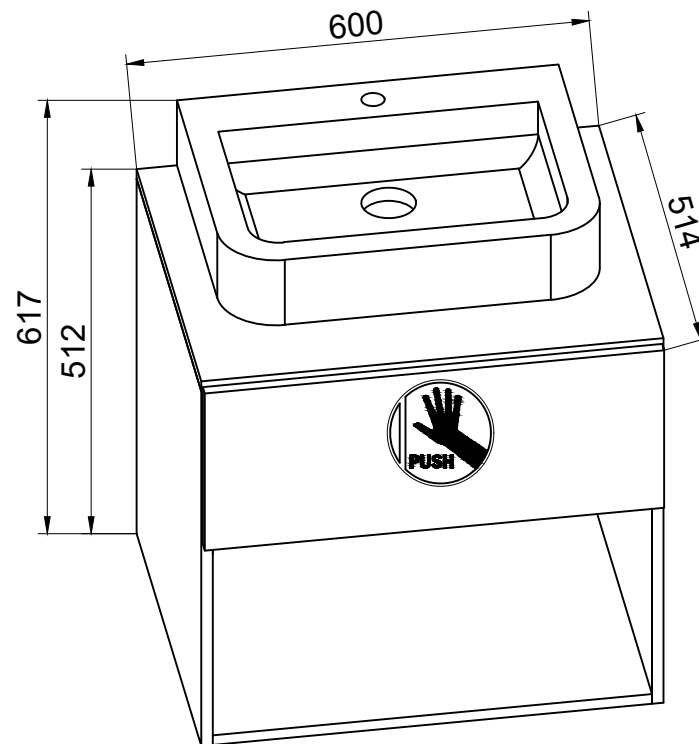
my home

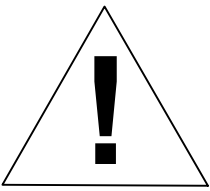
service@vcm-gruppe.de

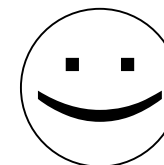
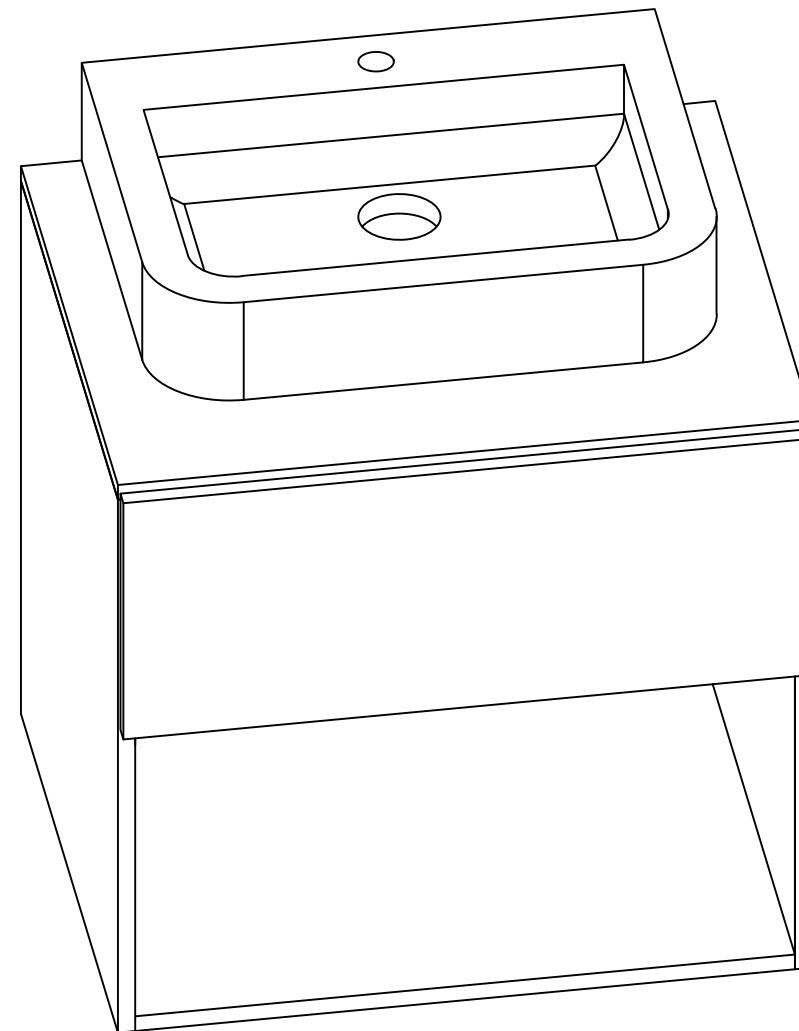
Aufbauanleitung

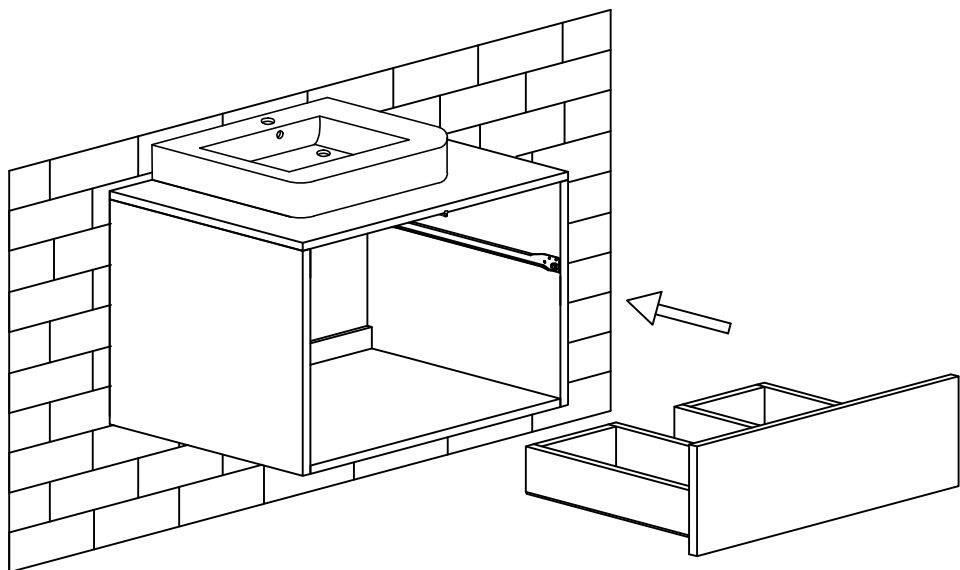
Artikel: VCM WBU Aufsatz "Lendas II" 60cm

Service Ref.: #054



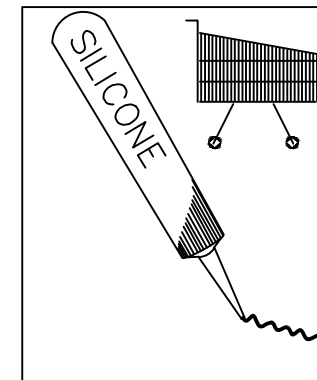
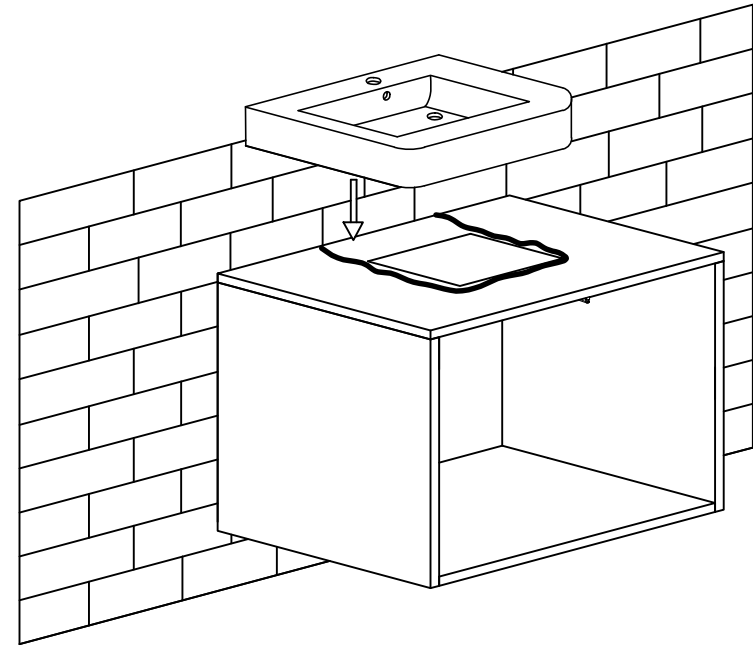
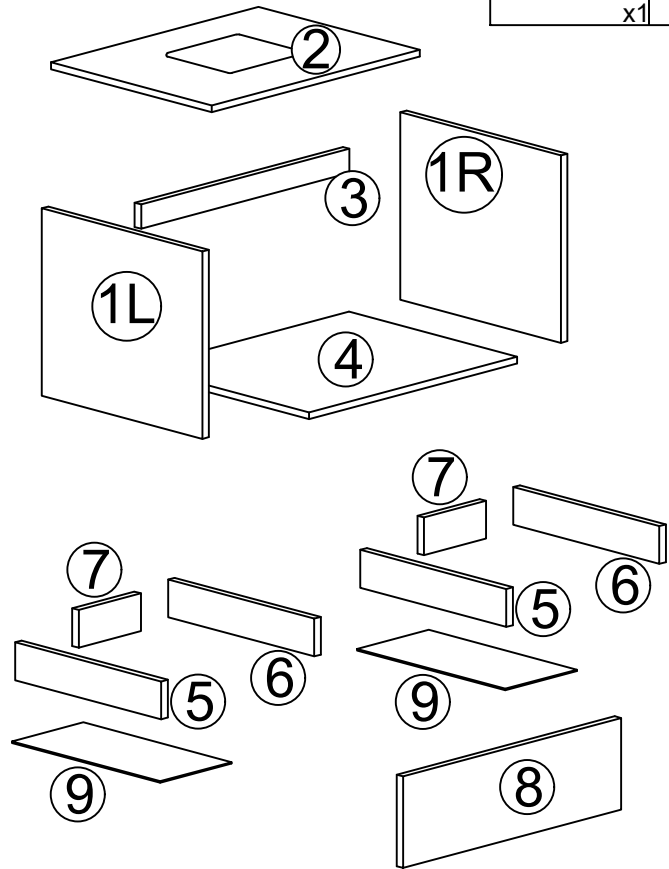
	<p>Important information Read carefully. Keep this information for further reference.</p> <p>(GB) WARNING</p> <p>Serious or fatal crushing injuries can occur from furniture tip-over. To prevent this furniture from tipping over it must be permanently fixed to the wall.</p> <p>Fixing devices for the wall are not included since different wall materials require different types of fixing devices. Use fixing devices suitable for the walls in your home. For advice on suitable fixing systems, contact your local specialized dealer.</p>	<p>Wichtige Information Sorgfältig lesen Diese Information aufbewahren</p> <p>(DE) ACHTUNG</p> <p>Wenn Möbelstücke umkippen, können ernste oder lebensgefährliche Verletzungen durch Einklemmen die Folge sein. Um zu verhindern, dass das Möbelstück umkippt, muss es fest an der Wand verankert werden.</p> <p>Beschläge für die Wandbefestigung sind nicht beigelegt, da sie von der jeweiligen Wandbeschaffenheit abhängig sind. Befestigungsbeschläge benutzen, die für heimischen Wände geeignet sind. Bei diesbezüglichen Fragen den örtlichen Fachhandel zu Rate ziehen.</p>
<p>Informazioni importanti Leggi attentamente. Conservare queste informazioni per ulteriori riferimenti.</p> <p>(IT) AVVERTENZA</p> <p>In caso di ribaltamento del mobile possono verificarsi lesioni gravi o mortali da schiacciamento. Per evitare che questo mobile si ribalti, deve essere fissato in modo permanente alla parete.</p> <p>I dispositivi di fissaggio a parete non sono inclusi poiché pareti di materiali diversi richiedono tipi diversi di dispositivi di fissaggio. Usa dispositivi di fissaggio adatti alle pareti della tua casa. Per consigli sui sistemi di fissaggio adeguati, contattare il rivenditore specializzato locale.</p>	<p>Belangrijke informatie Lees aandachtig. Bewaar deze informatie voor verdere referentie.</p> <p>(NL) WAARSCHUWING</p> <p>Door het omkantelen van meubels kunnen ernstige of dodelijke verwondingen door beknelling ontstaan. Om te voorkomen dat dit meubel omvalt, moet het permanent aan de muur worden bevestigd.</p> <p>Bevestigingsmiddelen voor de muur zijn niet inbegrepen, aangezien verschillende muurmateriaal verschillende soorten bevestigingsmiddelen vereisen. Gebruik bevestigingsmiddelen die geschikt zijn voor de muren in uw huis. Neem voor advies over geschikte bevestigingsystemen contact op met uw plaatselijke gespecialiseerde dealer.</p>	<p>Une information important Lire attentivement. Conservez ces informations pour référence ultérieure.</p> <p>(FR) AVERTISSEMENT</p> <p>Des blessures graves ou mortelles par écrasement peuvent survenir en cas de renversement de meubles. Pour éviter que ce meuble ne bascule, il doit être fixé de façon permanente au mur.</p> <p>Les dispositifs de fixation pour le mur ne sont pas inclus car différents matériaux de mur nécessitent différents types de dispositifs de fixation. Utilisez des dispositifs de fixation adaptés aux murs de votre maison. Pour obtenir des conseils sur les systèmes de fixation appropriés, contactez votre revendeur spécialisé local.</p>
<p>Važna informacija Pročitaj pažljivo. Sačuvajte ove informacije za daljnju referencu.</p> <p>(HR) UPOZORENJE</p> <p>Ozbiljne ili smrtonosne ozljede prignječnja mogu nastati zbog prevrtanja namještaja. Kako se ovaj namještaj ne bi prevrnuo, mora biti trajno pričvršćen na zid.</p> <p>Uredjaji za pričvršćivanje na zid nisu uključeni jer različiti zidni materijali zahtijevaju različite vrste uredjaja za pričvršćivanje. Koristite uredjaje za pričvršćivanje prikladne za zidove u vašem domu. Za savjet o prikladnim sustavima za pričvršćivanje obratite se svom lokalnom specijaliziranom prodavaču.</p>	<p>Важна информација Пажљиво прочитајте. Сачувајте ове информације за даљу референцу.</p> <p>(SRB) WARNING</p> <p>Од превртања намештаја може доћи до озбиљних или смртоносних повреда при пригњечењу. Да би се спречило да се овај намештај преврне, он мора бити трајно причвршћен за зид.</p> <p>Уређаји за причвршћивање на зид нису укључени јер различити зидни материјали захтевају различите врсте уређаја за причвршћивање. Користите уређаје за причвршћивање који су погодни за зидове у вашем дому. За савет о одговарајућим системима за причвршћивање, обратите се локалном специјализованом продавцу.</p>	<p>Fontos információ Olvasd figyelmesen. Őrizze meg ezt az információt további hivatkozás céljából.</p> <p>(HU) FIGYELEM</p> <p>A bűtor felborulása súlyos vagy halálos zúzóási sérüléseket okozhat. A bűtor felborulásának megakadályozása érdekében a bűtot tartósan a falhoz kell rögzíteni.</p> <p>A falra rögzítő eszközöket nem tartalmazza, mivel a különböző falanyagokhoz különböző típusú rögzítőeszközök szükségesek. Használjon otthona falához megfelelő rögzítőeszközöket. A megfelelő rögzítési rendszerekkel kapcsolatos tanácsért forduljon a helyi szakkereskedőhöz.</p>
<p>Важная информация Внимательно прочитайте. Сохраните эту информацию для дальнейшего использования.</p> <p>(RU) ВНИМАНИЕ</p> <p>Опрокидывание мебели может привести к серьезным или смертельным травмам. Чтобы эта мебель не опрокидывалась, ее необходимо постоянно крепить к стене.</p> <p>Крепежные приспособления для стены не включены, поскольку для разных материалов стен требуются разные типы крепежных приспособлений. Используйте крепежные приспособления, подходящие для стен вашего дома. Для получения рекомендаций по подходящим системам крепления обратитесь к местному специализированному дилеру.</p>	<p>Важна информација. Прочетете внимателно. Запазете тази информација за бъдеща справка.</p> <p>(BG) ВНИМАНИЕ</p> <p>Прекатурването на тази мебел може да причини сериозни или фатални наранявания. За да избегнете тази опасност, закрепете здраво за стената.</p> <p>Комплекът не включва обков за прикрепяне към стената, тъй като различните стени изискват различни дюбели. Използвайте дюбели за закрепяне, подходящи за стените в дома ви. Обърнете се към специализирана търговска верига за подходящи окачващи дюбели.</p>	<p>Viktig information Läs noggrant. Spara denna information för vidare referens.</p> <p>(SE) VARNING</p> <p>Allvarliga eller dödliga klämskador kan uppstå om möbler välter. För att förhindra att denna möbel välter måste den fästas permanent på väggen.</p> <p>Fästanordningar för vägg ingår inte eftersom olika väggmaterial kräver olika typer av fästanordningar. Använd fästanordningar som är lämpliga för väggarna ditt hem. Kontakta din lokala återförsäljare för råd om lämpliga fixeringsystem.</p>



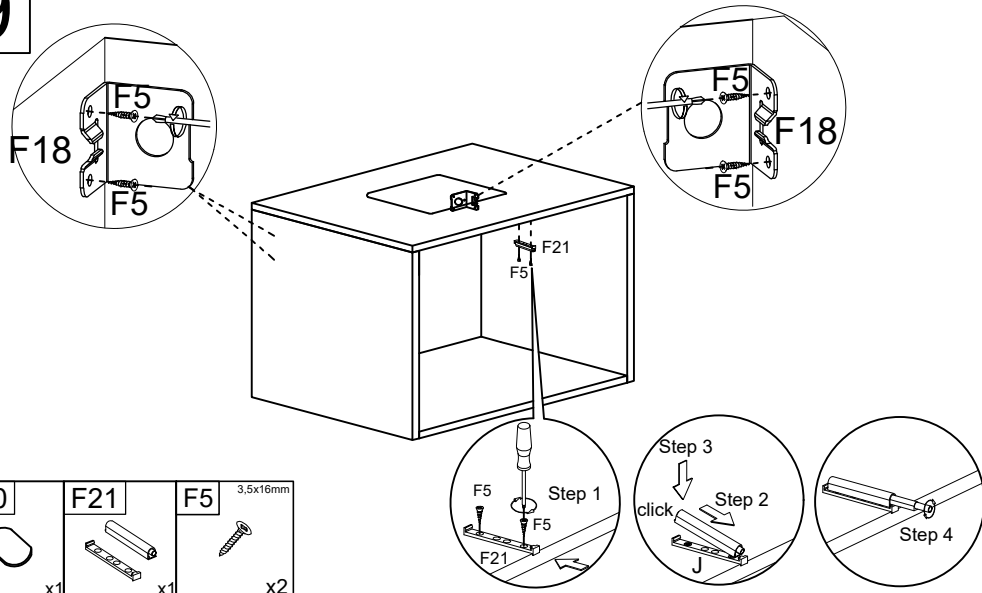


<p>Ważna informacja Przeczytaj uważnie. Zachowaj te informacje do dalszego wglądu.</p> <p>(PL) UWAGA</p> <p>W wyniku przewrócenia się mebli mogą wystąpić poważne lub śmiertelne zgniecenia. Aby mebel nie przewracał się, musi być trwale przymocowany do ściany.</p> <p>Urządzenia mocujące do ściany nie są uwzględnione, ponieważ różne materiały ścian wymagają różnych typów urządzeń mocujących. Użyj mocowań odpowiednich do ścian w Twoim domu. Aby uzyskać porady dotyczące odpowiednich systemów mocowania, skontaktuj się z lokalnym wyspecjalizowanym sprzedawcą.</p>	<p>Důležitá informace Čtěte pozorně. Uschovejte tyto informace pro další použití.</p> <p>(CZ) VAROVANI</p> <p>V důsledku převrácení nábytku může dojít k vážným nebo smrtelným zraněním rozdracením. Aby se tento nábytek nepřevrátil, musí být trvale připevněn ke stěně.</p> <p>Upevňovací zařízení na stěnu nejsou součástí dodávky, protože různé materiály stěn vyžadují různé typy upevňovacích zařízení. Použijte upevňovací prostředky vhodné pro stěny ve vašem domě. Pro radu ohledně vhodných upevňovacích systémů kontaktujte svého místního specializovaného prodejce.</p>	<p>Dôležitá informácia Čítaj pozorne. Tieto informácie si uschovajte pre ďalšie použitie.</p> <p>(SK) UPOZORNENIE</p> <p>Pri prevrátení nábytku môže dôjsť k vážnym alebo smrteľným poraneniám rozdravením. Aby sa tento nábytek neprevrátil, musí byť trvalo pripevnený k stene.</p> <p>Upevňovacie zariadenia na stenu nie sú zahrnuté, pretože rôzne materiály stien vyžadujú rôzne typy upevňovacích zariadení. Použite upevňovacie zariadenia vhodné pre steny vo vašej domácnosti. Pre radu o vhodných upevňovacích systémoch kontaktujte svojho miestneho špecializovaného predajcu.</p>
<p>Informații importante Citește cu atenție. Păstrați aceste informații pentru referințe suplimentare.</p> <p>(RO) ATENȚIE</p> <p>Pot apărea rani grave sau fatale prin strivire în urma răsturnării mobilierului. Pentru a preveni răsturnarea acestui mobilier, acesta trebuie fixat permanent pe perete.</p> <p>Dispozitivele de fixare pentru perete nu sunt incluse, deoarece diferitele materiale de perete necesită diferite tipuri de dispozitive de fixare. Utilizați dispozitive de fixare potrivite pentru pereții din casa dvs. Pentru sfaturi privind sistemele de fixare adecvate, contactați distribuitorul local specializat.</p>	<p>Önemli bilgi Dikkatlice oku. Daha fazla referans için bu bilgileri saklayın.</p> <p>(TR) UYARI</p> <p>Mobilyaların devrilmesi nedeniyle ciddi veya ölümcül ezilme yaralanmaları meydana gelebilir. Bu mobilyanın devrilmesini önlemek için duvara kalıcı olarak sabitlenmesi gerekir.</p> <p>Farklı duvar malzemeleri farklı tipte sabitleme cihazları gerektirdiğinden duvara sabitleme cihazları dahil değildir. Evinizdeki duvarlara uygun sabitleme aparatları kullanın. Uygun sabitleme sistemleri hakkında tavsiye için yerel uzman satıcınıza iletişime geçin.</p>	<p>Información importante Lea cuidadosamente. Guarda esta información para futuras referencias.</p> <p>(ES) ADVERTENCIA</p> <p>Se pueden producir lesiones por aplastamiento graves o mortales si los muebles se vuelcan. Para evitar que este mueble se vuelque, debe fijarse permanentemente a la pared.</p> <p>Los dispositivos de fijación para la pared no están incluidos ya que los diferentes materiales de pared requieren diferentes tipos de dispositivos de fijación. Utilice dispositivos de fijación adecuados para las paredes de su hogar. Para obtener asesoramiento sobre los sistemas de fijación adecuados, póngase en contacto con su distribuidor local especializado.</p>
<p>Informação importante Leia cuidadosamente. Guarde essas informações para referência futura.</p> <p>(PT) IMPORTANTE</p> <p>Lesões por esmagamento graves ou fatais podem ocorrer por tombamento de móveis. Para evitar que este móvel tombe, ele deve ser fixado permanentemente na parede.</p> <p>Os dispositivos de fixação para a parede não estão incluídos, pois diferentes materiais de parede exigem diferentes tipos de dispositivos de fixação. Utilize dispositivos de fixação adequados às paredes da sua casa. Para aconselhamento sobre sistemas de fixação adequados, contacte o seu revendedor especializado local.</p>	<p>Важлива інформація Прочитайте уважно. Збережіть цю інформацію для подальшого використання.</p> <p>(UA) УВАГА</p> <p>При перекиданні меблів можуть виникнути серйозні або смертельні травми. Щоб ці меблі не перекинулися, їх необхідно міцно закріпити на стіні.</p> <p>Кріпильні пристрої для стін не входять у комплект, оскільки різні матеріали стін вимагають різних типів кріпильних пристроїв. Використовуйте кріпильні пристрої, які підходять для стін у вашому домі. Щоб отримати консультацію щодо відповідних систем кріплення, зверніться до місцевого спеціалізованого дилера.</p>	<p>Vigtig information Læs omhyggeligt. Gem disse oplysninger til yderligere reference.</p> <p>(DK) ADVARSEL</p> <p>Alvorlige eller dødelige knuseskader kan opstå, hvis møbler vælter. For at forhindre dette møbel i at væltes skal det fastgøres permanent til væggen.</p> <p>Fastgørelsesanordninger til væggen er ikke inkluderet, da forskellige vægmaterier kræver forskellige typer fastgørelsesanordninger. Brug fastgørelsesanordninger, der passer til væggene i dit hjem. Kontakt din lokale forhandler for at få råd om passende fastgørelsesystemer.</p>
<p>Viktig informasjon Les nøye. Ta vare på denne informasjonen for videre referanse.</p> <p>(NO) ADVARSEL</p> <p>Alvorlige eller dødelige klemskader kan oppstå ved at møbler velter. For å hindre at dette møbelet velter, må det festes permanent til veggen.</p> <p>Festeanordninger for vegg er ikke inkludert siden forskjellige veggmaterialer krever forskjellige typer festeanordninger. Bruk festeutstyr som passer for veggene i hjemmet ditt. For råd om passende festesystemer, kontakt din lokale spesialforhandler.</p>	<p>Tärkeää tietoa Lue huolellisesti. Säilytä nämä tiedot myöhempää käyttöä varten.</p> <p>(FI) VAROITUS</p> <p>Huonekalujen kaatuminen voi aiheuttaa vakavia tai kuolemaan johtavia puristusvammoja. Jotta tämä huonekalu ei kaatuisi, se on kiinnitettävä pysyvästi seinään.</p> <p>Seinän kiinnityslaitteet eivät sisälly toimitukseen, koska erilaiset seinämateriaalit vaativat erityyppisiä kiinnityslaitteita. Käytä kotisi seinille sopivia kiinnitysvälineitä. Ota yhteyttä paikalliseen erikoisliikkeeseen saadaksesi neuvoja sopivista kiinnitysjärjestelmistä.</p>	<p>Σημαντικές πληροφορίες Διαβάστε προσεκτικά. Κρατήστε αυτές τις πληροφορίες για περαιτέρω αναφορά.</p> <p>(GR) ΠΡΟΕΙΔΟΠΟΙΗΣΗ</p> <p>Μπορεί να προκληθούν σοβαροί ή θανατηφόροι τραυματισμοί από σύνθλιψη από την ανατροπή επίπλων. Για να μην ανατραπεί αυτό το έπιπλο, πρέπει να στερεωθεί μόνιμα στον τοίχο.</p> <p>Οι συσκευές στερέωσης για τον τοίχο δεν περιλαμβάνονται, καθώς διαφορετικά υλικά τοίχου απαιτούν διαφορετικούς τύπους συσκευών στερέωσης. Χρησιμοποιήστε συσκευές στερέωσης κατάλληλες για τους τοίχους του σπιτιού σας. Για συμβουλές σχετικά με τα κατάλληλα συστήματα στερέωσης, επικοινωνήστε με τον τοπικό εξειδικευμένο αντιπρόσωπο.</p>

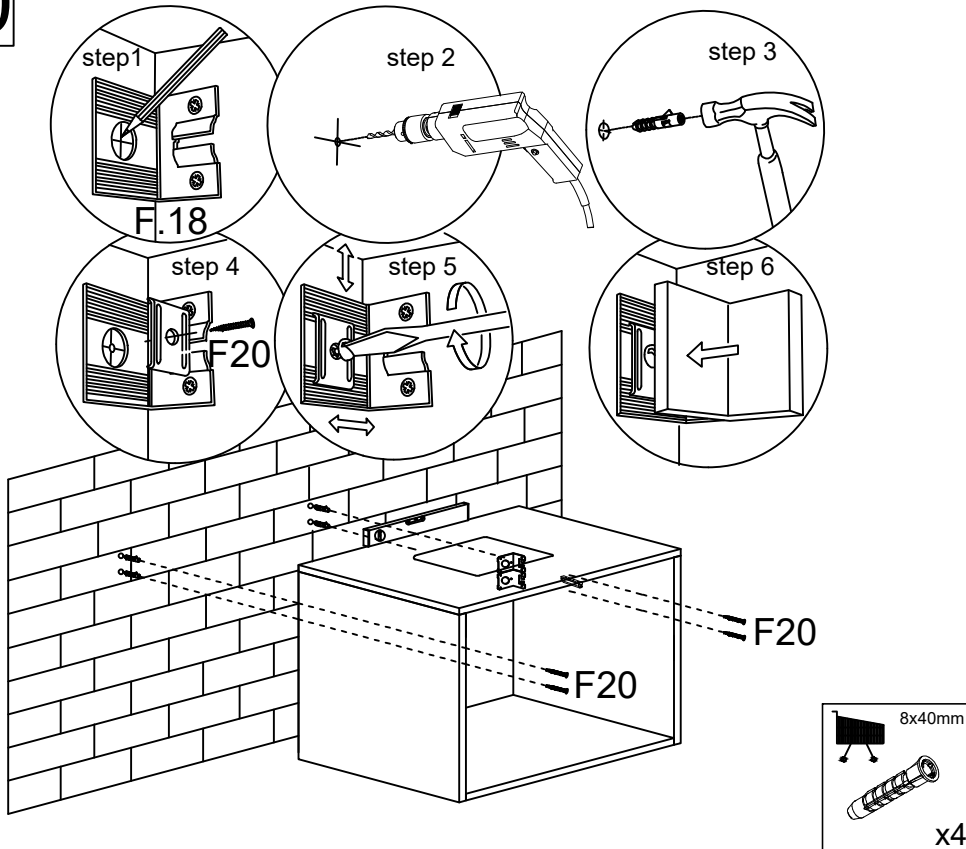
Details				F5	F7	F14
	L	B	pcs	3,5x16mm		
1L	496	496	1	x20	x4	x29
1R	496	496	1			
2	600	496	1	F10	x1	F16
3	570	70	1			
4	570	496	1			
5	400	95	2			
6	400	95	2			
7	170	95	2	F17	F18	F19
8	597	243	1			
9 HDF	196	406/3	2	x16	x4	0.015kr
				F20	F21	
				x1	x1	



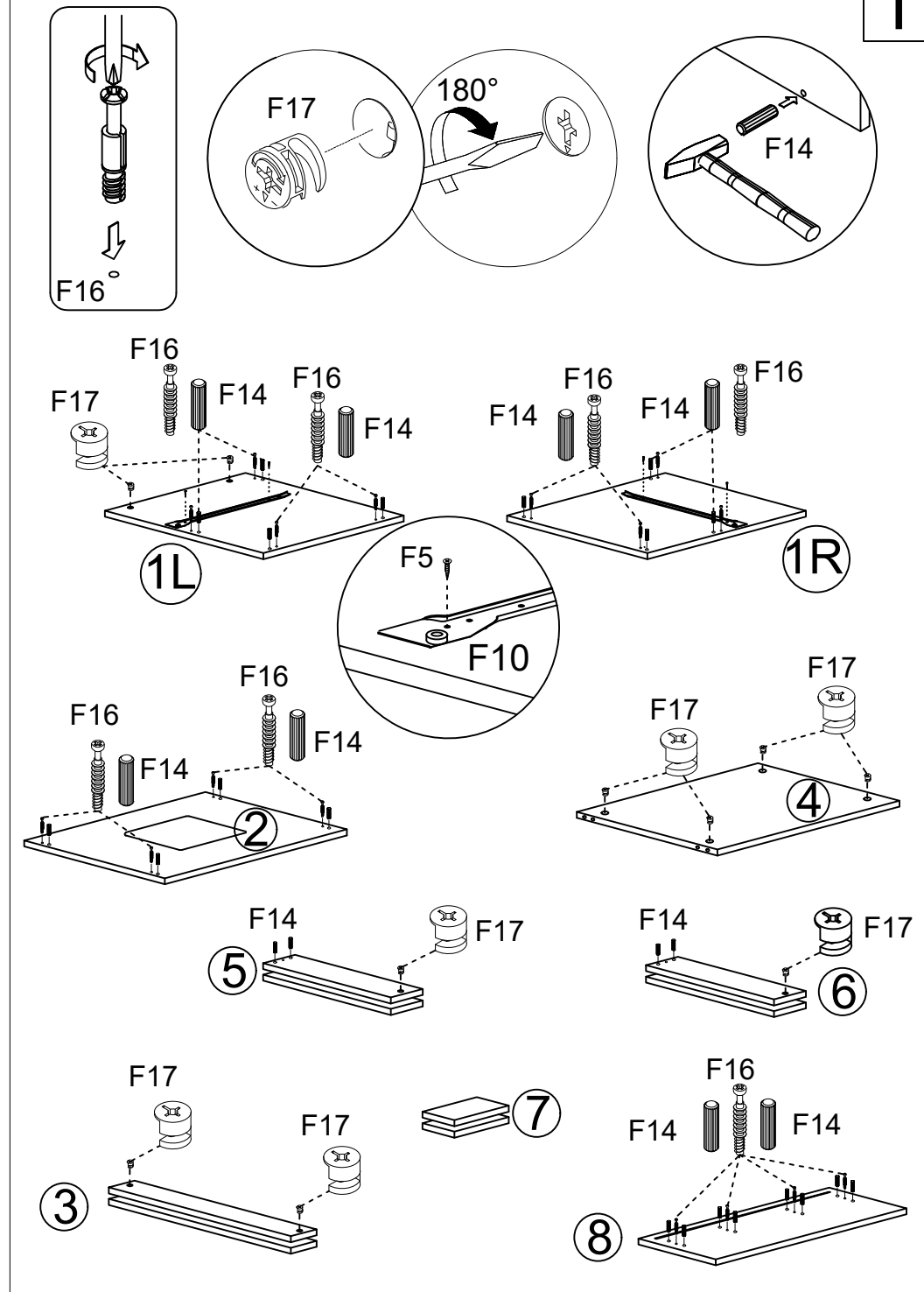
9

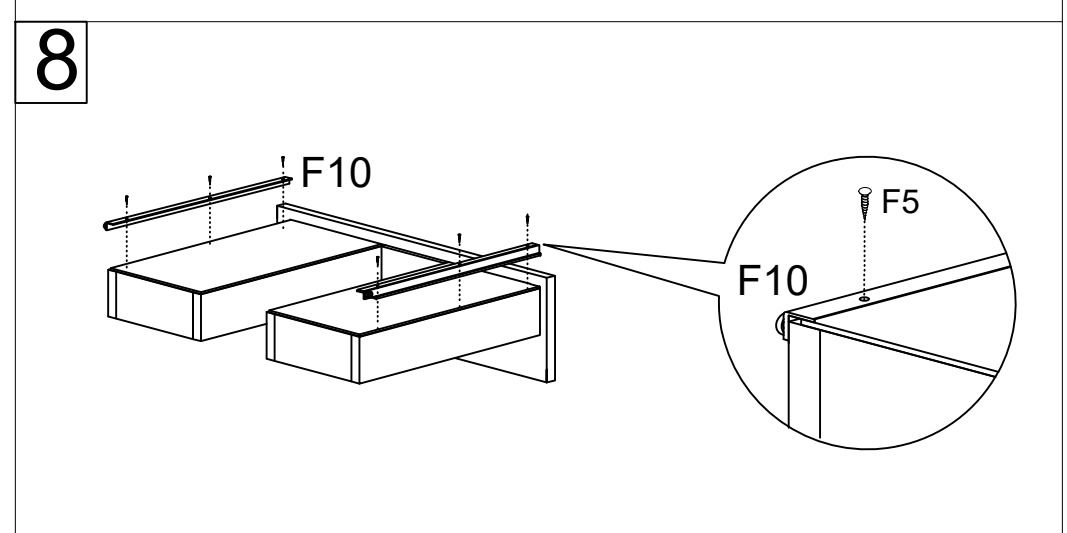
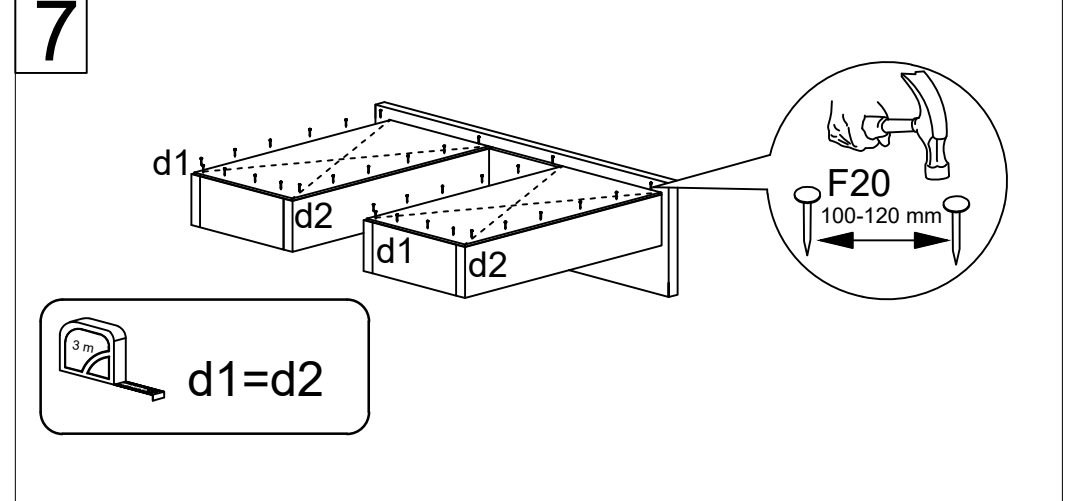
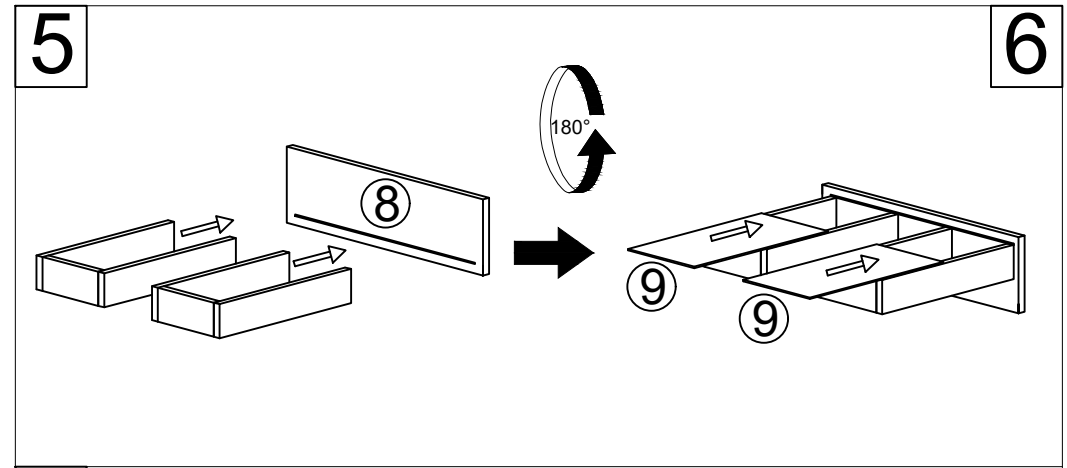
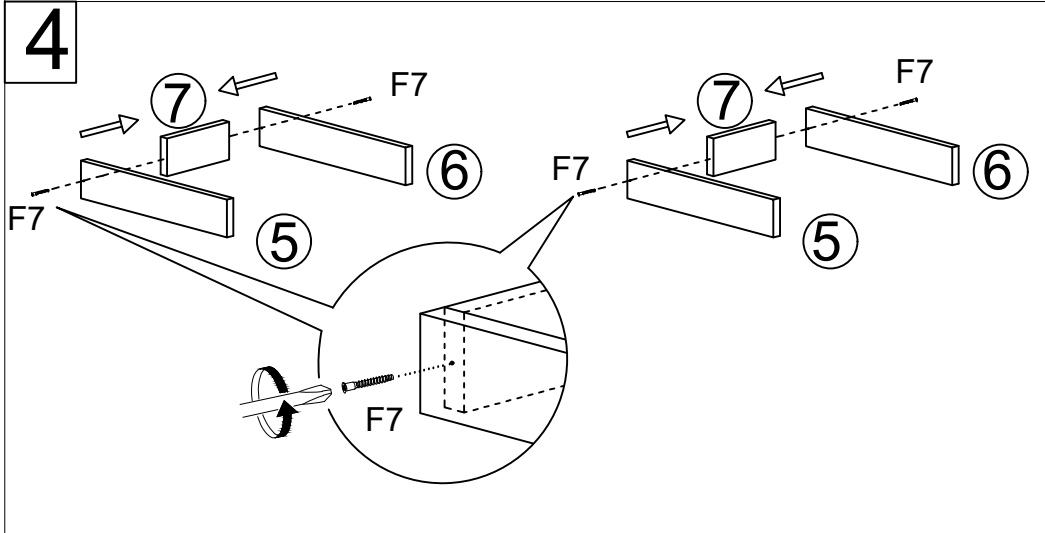
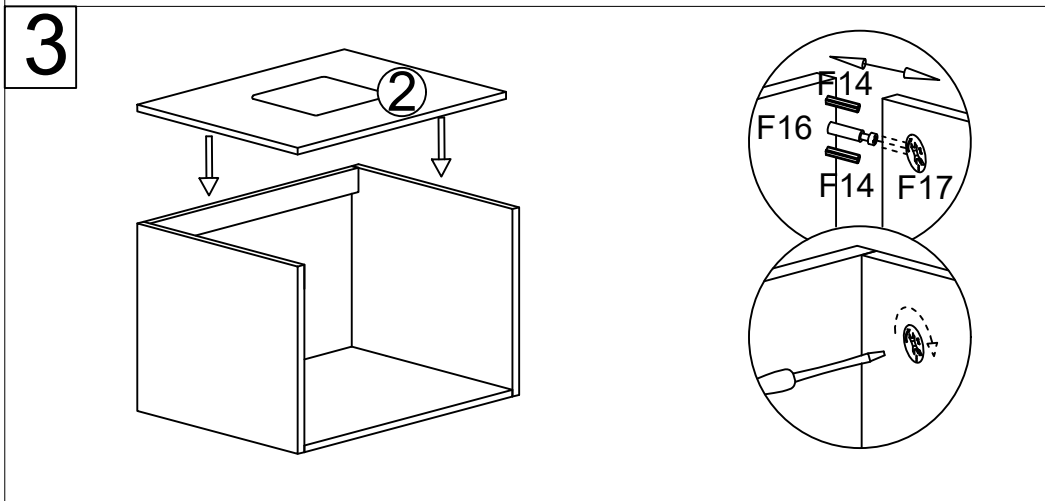
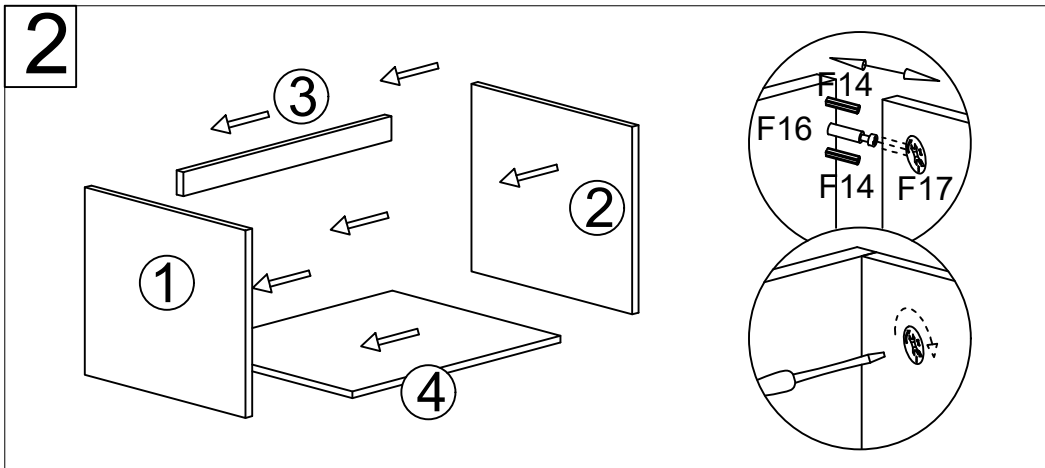


10



1





• **Nützliche Vorbeugungsmaßnahmen:** Nach einer gewissen Betriebszeit kann es vorkommen, dass einige Metallteile (Scharniere, Schlösser usw.) ihre Ausrichtung und Schmierung während der Möbelmontage verlieren. Solch ein Zustand könnte durch Quietschen, schweres Öffnen von Türen oder Schieben von Schubladen etc. folgen. Daher muss das Betätigen der Möbel keine übermäßige Kraft erfordern, um die Türen, Schubladen und andere bewegliche Teile zu öffnen, deren ordnungsgemäßer Betrieb durch rechtzeitige Einstellung der Scharniere sichergestellt werden muss. Schmierung der Führungsschienen durch Paraffin oder ähnliches. Gewindeverbindungen müssen regelmäßig angezogen werden, wenn sie gelöst werden.

Arbeitsplatten

• Countertops-Verbindungsnahte müssen mit Silikonichtstoff verkapselt werden. Dichtung des Wandrandes zur Oberkante dicht zusammendrücken. Arbeitsplatten Schnittkanten zum Einsetzen der Ausrüstung (Plattenschnitte, Schneiden für die Platzierung von Spülen) sollten in den Schnittbereichen mit Silikonichtstoff abgedeckt werden. Verwenden Sie Dichtungen, die mit installierten Geräten geliefert werden.

Arbeitsplattenbedienung:

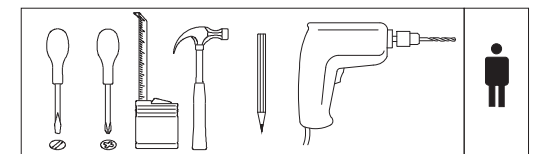
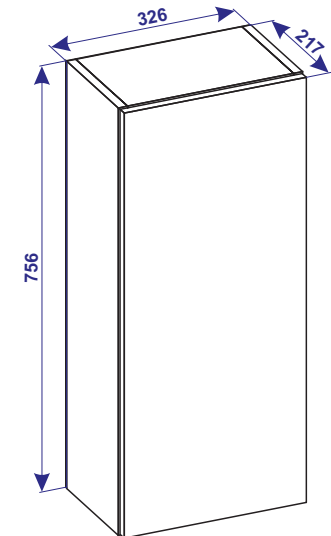
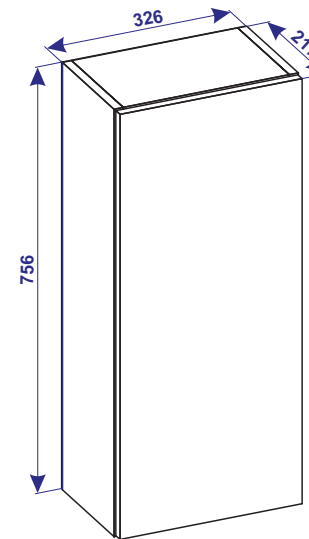
- Es wird empfohlen, die Arbeitsplatten in Räumen mit einer Innentemperatur von mindestens +10 ° C und einer relativen Luftfeuchtigkeit von 45 bis 70% zu betreiben.
- Arbeitsplatten sollten nicht in der Nähe von durchgehend kalten und dicken Wänden oder Wärmequellen (elektrische Heizungen oder Wasserstrahler) installiert werden.
- Die Oberfläche der Arbeitsplatte sollte vor Kontakt mit Flüssigkeiten und insbesondere vor Lösemitteln für Lacke und Farben (z. B. Aceton, Benzin, Alkohol usw.) geschützt werden. Unbeabsichtigte Flüssigkeiten auf der Arbeitsplatte sollten sofort mit einem trockenen Tuch abgewischt werden.
- Wasser beschädigt die Arbeitsplatte nicht, kann sich jedoch negativ auf das Grundmaterial auswirken. Es ist notwendig, das Wasser schnell abzuwischen, damit die Feuchtigkeit nicht in das Grundmaterial eindringt (zum Beispiel durch die Fugen).
- Arbeitsplatten der Küchenmöbel besonders feuchtigkeitsempfindlich. Es ist daher strengstens verboten, die Dichtschicht der Fugen zu beschädigen. Wenn das Wasser in den Fugenbereich gelangt, sollte es sofort abgewischt werden, um ein Eindringen in das Basismaterial der Tischplatten zu vermeiden.
- Kochende Wassertropfen oder heiße Speisen beschädigen die Arbeitsplatte nicht, aber tiefe Flecken sind möglich. Achten Sie darauf, die Arbeitsplatte mit einem feuchten Tuch abzuwischen.
- Es wird nicht toleriert, dass auf der Plastikoberfläche angezündete Zigaretten, heißes Bügeleisen, Backbleche und Töpfe usw. gerade aus dem Ofen genommen werden. Verwenden Sie unbedingt Wärmeisolerkissen.
- Es wird nicht toleriert, Lebensmittelprodukte aufzutauen und sie für längere Zeit auf der Arbeitsplatte zu belassen, da ein starker Temperaturabfall das Grundmaterial beschädigen könnte.
- Es ist nicht toleriert zu behandeln und Produkte auf der Arbeitsplatte Oberfläche, kratzen Sie es mit Messer oder anderen Stücken.
- sofort nach dem Kontakt mit dem Rote-Beete-Saft, Saftkonzentraten, Farbstoffen, Chemikalien, aktiven Bleich- oder Reinigungsmitteln die Arbeitsplatte abwischen und anschließend gründlich abwaschen.
- Es wird empfohlen, die Oberfläche mit einem leicht angefeuchteten weichen Tuch zu reiben.
- Verwenden Sie keine Soda, Pulver und Pastete, die nicht zur Möbelpflege bestimmt sind.

VCM.

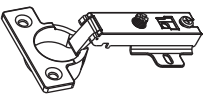







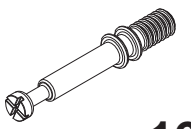

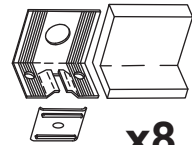




service@vcm-gruppe.de

Aufbauanleitung

Artikel: **VCM Hochschrank VCB 11**



20.02.2020

1		2 3,5x20mm	3	4 3,5x16mm
				
x4		x4	x4	x8
5		6 8,0x30mm	7	8
				
x8		x16	x16	x16
9		10	11	12 4,0x16mm
				
x16		x2	x8	x24
13		14	15	
				
x2		x2	x40	

DE. Sehr geehrter Kunde!

Vielen Dank für den Kauf unserer Teile und Rahmen für die Schrankmöbel. Wir sind zuversichtlich, dass die Lebensdauer der Möbelprodukte lange genug sein wird, wenn die Handbücher und Wartungsrichtlinien eingehalten werden. Sie werden mit der Entscheidung zufrieden sein, unsere Produkte zu wählen.

Anleitung für die sichere Verwendung und Pflege von Möbeln

Bevor Sie ein Möbelstück kaufen, prüfen Sie bitte Vollständigkeit und äußere Qualitätseigenschaften. Im Falle von festgestellten Mängeln wenden Sie sich bitte an Ihren Verkäufer. Die Besonderheiten der Möbelemente, die sich aus der Stirlrichtung des Herstellers ergeben, gelten nicht als Mängel. Die natürlichen Eigenschaften der Materialien gelten ebenfalls nicht als Fehler (z. B. geringfügige Unterschiede der Texturen und Farbtöne von Massivholz, Furnier, Natursteinen usw.).

Montage von Einzelteilen und Rahmen zum fertigen Produkt.

Die Montage der Möbel für das fertige Produkt muss streng nach der Reihenfolge der Montage der Teile erfolgen. Es wird empfohlen, die oberen Schubladen mit Nylon-Passstiften auf Ziegel- oder Betonwänden zu montieren; im Fall der anderen Wandmaterialien ist es erforderlich, relevante Befestigungsteile zu kaufen. Mängel und Mängel der Möbelemente, die durch Eigenlieferung, Montage und Montage entstanden sind, dürfen vom Hersteller nicht behoben werden.

Allgemeine Voraussetzungen für die sichere Nutzung (Lagerung) und Pflege von Möbeln.

Die Zeit, in der das Möbel sein Aussehen und seinen Zustand in hohem Maße behält, hängt von den Betriebsbedingungen ab. Da die Möbel empfindlich gegen übermäßige Licht-, Feuchtigkeits-, Trockenheits-, Hitze- und Kälteeinflüsse sind, wird empfohlen, längere Einwirkung eines oder mehrerer dieser Einflussfaktoren zu vermeiden, da dies eine beschleunigte Alterung der Farbe, Verzug und Verformung von Holzmoebelteilen bewirkt Alterung und Ablösung der Deckschichten.

• Licht

Vermeiden Sie direkte Sonneneinstrahlung auf Möbelprodukte. Anhaltender Sonnenlichteinfluss auf einige Möbelteile könnte ihre chromatischen Eigenschaften im Vergleich zu anderen Teilen reduzieren, die weniger der Sonneneinstrahlung ausgesetzt sind. Im Falle eines weiteren Austauschs und / oder Hinzufügens der zusätzlichen Komponenten in der Zukunft könnte ein Färbungsunterschied der Möbelemente auftreten. Dieser Unterschied, der sich im Laufe der Zeit weniger bemerkbar macht, ist völlig natürlich und darf daher nicht als Zeichen für schlechte Qualität der Möbelprodukte betrachtet werden.

• Temperatur

Hohe Wärme- oder Kälteeinflüsse und starke Temperaturabfälle können Möbelprodukte oder Teile davon ernsthaft beschädigen. Möbelstücke dürfen nicht näher als 1 m von den Wärmequellen entfernt sein.

Bei der Montage der Möbelemente in unmittelbarer Nähe von Heizquelle und Heizkörpern müssen deren Oberflächen während des Betriebs vor Wärmeeinwirkung geschützt werden. Die Temperatur der Möbelemente sollte + 40 ° C nicht überschreiten.

Vermeiden Sie Kontakte mit Gegenständen mit hoher Temperatur (z. B. heißem Bügeleisen, Geschirr mit abgekochtem Wasser usw.) oder längere Einwirkung der Lichteinstrahlung (Licht von Glühlampen mit hoher Kapazität, nicht abgeschirmte Mikrowellenquellen usw.).

• Feuchtigkeit

Die empfohlene relative Raumluftfeuchtigkeit für die Möbelplatzierung beträgt 60% bis 70%. Lange Perioden von hoher Feuchtigkeit oder extreme Trockenheit in den Räumlichkeiten und vor allem periodische Änderungen dieser Bedingungen sollten vermieden werden. Im Laufe der Zeit können solche Bedingungen die Integrität der Möbelstücke oder ihrer Komponenten beeinträchtigen. Wenn Sie jedoch aus bestimmten Gründen solche Bedingungen geschaffen haben, empfiehlt es sich, den Raum häufig zu lüften und, wenn möglich, Luftentfeuchter oder Luftbefeuchter zu verwenden, um den Feuchtigkeitsgehalt der Innenräume zu normalisieren. Möbeloberflächen vollständig trocken halten. Oberflächen von Möbelementen sollten mit einem trockenen weichen Stoff (z. B. Flanell, Stoff, Plüsch, Musselin) ausgewischt werden. Die Pflege der Arbeitsflächen (d. H. Tischplatten, Spülen usw.) sollte in der Regel mit einem weichen, nassen Tuch, einem Schaumswamm oder speziellen Bürsten erfolgen, die möglicherweise entsprechende Waschmittel verwenden. Es wird empfohlen, alle Möbelstücke so bald wie möglich nach der Verschmutzung zu reinigen. Wenn Sie den Schmutz für eine Weile belassen, erhöht sich das Risiko von Streifen und Fleckenbildung und Beschädigung von Möbelementen und -teilen erheblich. Bei hartnäckiger Verschmutzung wird empfohlen, spezielle Reinigungsmittel zu verwenden. Befolgen Sie die Anweisungen des Herstellers der Reinigungsmittel für die Verwendung und den Anwendungsbereich (d. H. Welche Oberflächen und Materialien für die Reinigungsmittel vorgesehen sind).

• Aggressive Umgebung und abrasive Materialien.

Setzen Sie die Möbelemente unter keinen Umständen aggressiven Flüssigkeiten (Säuren, Laugen, Öle, Lösungsmittel usw.) aus, die solche Flüssigkeiten oder deren Dämpfe enthalten. Solche Substanzen oder Verbindungen sind chemisch aktiv und die Reaktion mit ihnen könnte zu negativen Folgen für Ihr Eigentum oder sogar Ihren Gesundheitszustand führen. Man sollte sich auch daran erinnern, dass einige spezielle Reinigungsmittel hohe Konzentrationen von korrosiven Chemikalien und (oder) abrasiven Verbindungen enthalten können. Die Verwendung solcher Reinigungsmittel ist nicht akzeptabel!

• Lüftung.

Es wird empfohlen, die Lufteinlassgitter und Öffnungen für die Belüftung von Elektrogeräten nicht zu blockieren.

Schrankmöbel verwenden Besonderheiten.

Alle schweren Gegenstände sollten so in den Schränken platziert werden, dass eine gleichmäßige Lastverteilung über die gesamte Fläche gewährleistet ist und das notwendige Gleichgewicht der gleitenden Teile gewährleistet ist.

- Gegenstände in den Regalen sollten wie folgt platziert werden: am schwersten - näher an den Kanten (Beine), leichter - nahe der Mitte. Um eine bessere Stabilität der hohen Elemente (Säulen, gestapelte Schränke usw.) zu gewährleisten, empfehlen wir, zuerst in den unteren Abschnitten zu laden.
- Statische Vertikallasten werden während des Möbelbetriebs nicht toleriert (besonders bei der punktförmigen Belastungskraft): Schubladenboden - mehr als 5 kg, Regale (Schränke, Regale) mehr als 10 kg. Standardtüren öffnen Kraft - bis zu 3 kg; herausziehen Kraft für die Schublade - bis zu 5 kg.
- Schieben Sie nicht zu viel Schiebe- oder Flügeltüren und Zubehör. Dies könnte zu Möbelzubehör, Komponentenschäden oder sogar zu menschlichen Verletzungen führen.

- Berühren oder berühren Sie Möbeloberflächen nicht mit scharfen (schneidenden) oder schweren Werkzeugen.

Wir möchten Ihre Aufmerksamkeit darauf lenken, dass Elemente der Küchengeräte, die neben Gas- oder Elektroherden platziert sind, Gegenstand von erhöhten Wärmebelastungen sind. Daher wird empfohlen, diese von Wärmequellen mit entsprechenden Wärmedämmstoffen zu trennen.

- Wir möchten, dass Sie auch darauf achten, dass nur speziell entwickelte "Built-in" -Geräte den Möbeln installiert werden können. Solche Geräte werden nach gültigen Normen und technischen Spezifikationen hergestellt.

BITTE BEACHTEN SIE! Verwenden Sie niemals herkömmliche Haushaltsgeräte als eingebaute Werkzeuge, da sie sonst eine Gefahr für das Leben und die Gesundheit von Personen und / oder die Aufbewahrung von Gegenständen darstellen könnten!

Kabinett Möbel Pflege Verfahren Besonderheiten.

Die Wartung der dekorativen und Arbeitsflächenbeschichtung erfordert von Natur aus einige Werkzeuge, die zu Beschichtungsmaterialien passen.

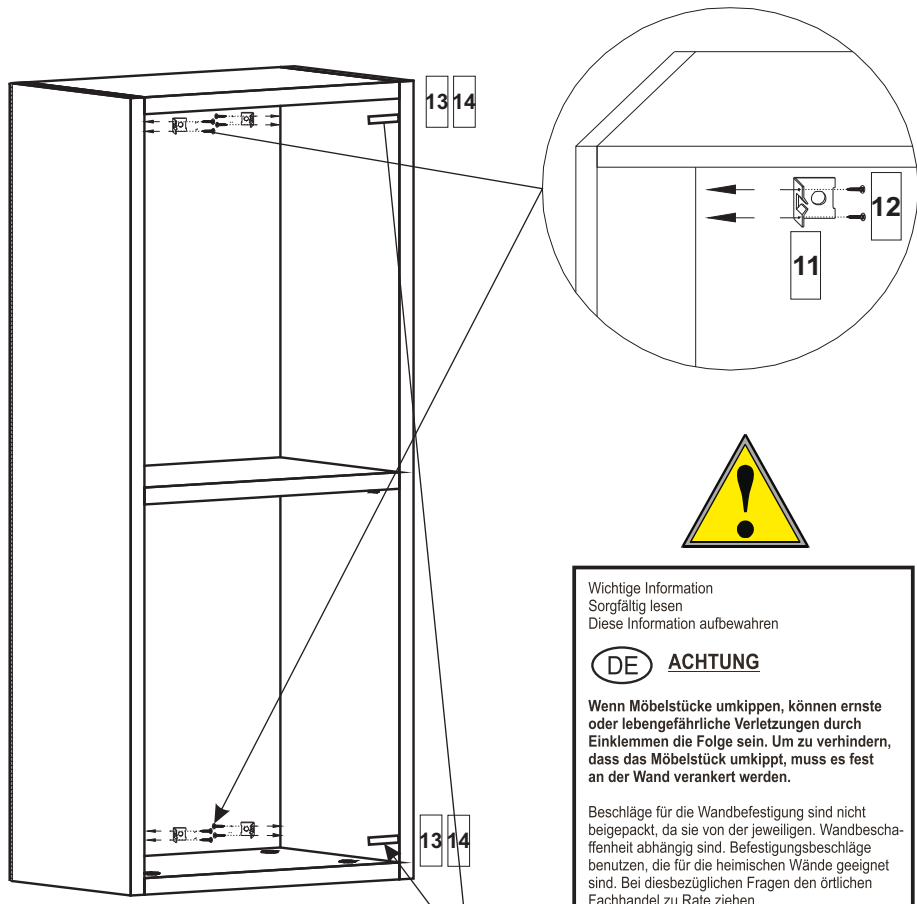
- **Laminierte Oberflächen.** Neben den allgemeinen Pflegemitteln (siehe oben) ist es auch zulässig, Polierer für Kunststoffe zu verwenden.

• **Holzoberflächen** (einschließlich mit Naturfurnier überzogene Oberflächen). Man sollte bedenken, dass alle Holzoberflächen nicht nur aufgrund der Umgebungsbedingungen, sondern auch aufgrund des Pflegeansatzes des Eigentümers ihre Erscheinungsform ändern können. Neben den allgemeinen Pflegebedingungen (siehe oben) wird auch die Verwendung von weichem oder Wildleder empfohlen. Am Ende des Reinigungsvorganges immer gründlich angefeuchtete Stellen (auswischen mit einem trockenen Tuch). Eine sinnvolle Alternative dazu ist eine regelmäßige Trockenreinigung unter Verwendung eines Staubsaugers, der mit einer Düse mit "weicher Bürste" ausgestattet ist.

Es wird empfohlen, Polierer für Holzwerkstoffe zu verwenden.

- **Lackierte Oberflächen.** Man sollte bedenken, dass alle lackierten Oberflächen nicht nur wegen der klimatischen Bedingungen und der Pflege, sondern auch wegen der Lichtexposition die Farbe im Laufe der Zeit verändern können. Zu Reinigungszwecken wird empfohlen, hauptsächlich trocken- oder Wildledergewebe mit Spezialreinigern zu verwenden. Die Verwendung der Polierer für lackierte Oberflächen ist akzeptabel. Für alle Arten von Oberflächen, Polieren (Behandlung) ist es nicht zulässig, Polierer (andere Haushaltschemikalien) zu verwenden, die für den Kontakt mit Lebensmitteln verboten sind. Gebrauchsanweisung für Chemikalien bitte sorgfältig lesen! Es ist strengstens verboten, harte Werkzeuge zum Reinigen zu verwenden (z. B. Schaber, Schwämme aus Kunststoff- oder Metallfaserwerkstoffen).

(DE) № Teilenummer	Größe (mm)	Menge (Stück)
1	294 x 196 x 16	2
2	294 x 196 x 16	2
3	756 x 196 x 16	2
4	756 x 196 x 16	2
5	294 x 196 x 16	2
6	754 x 325 x 3	2
7	752 x 322 x 16	2

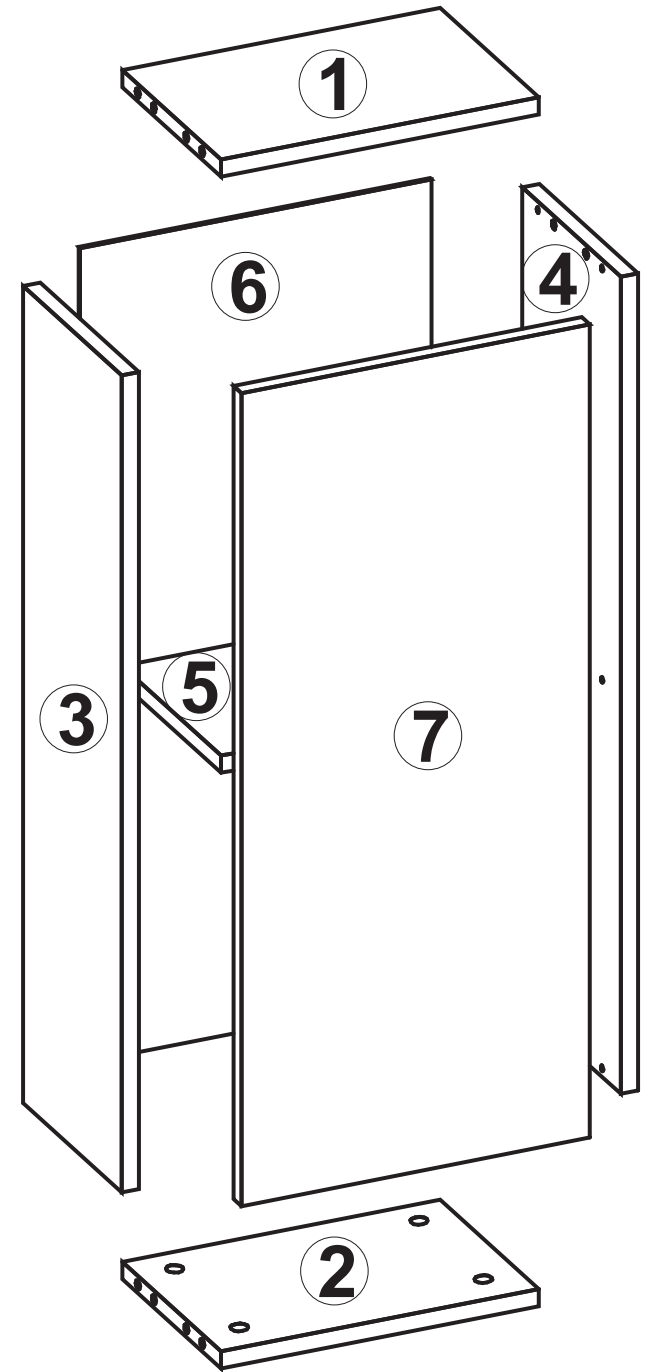
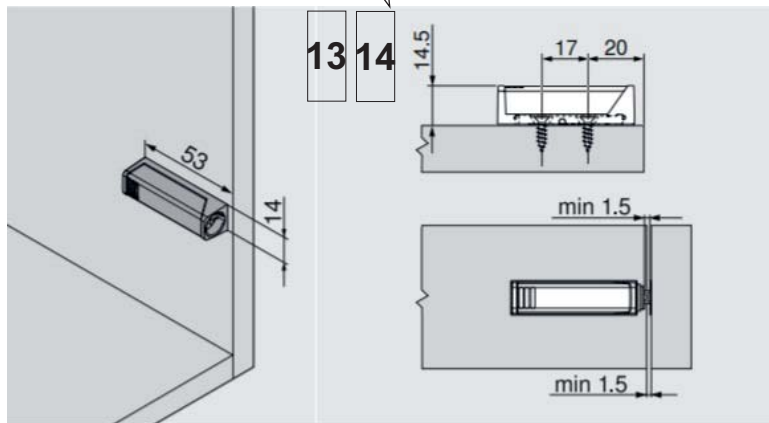


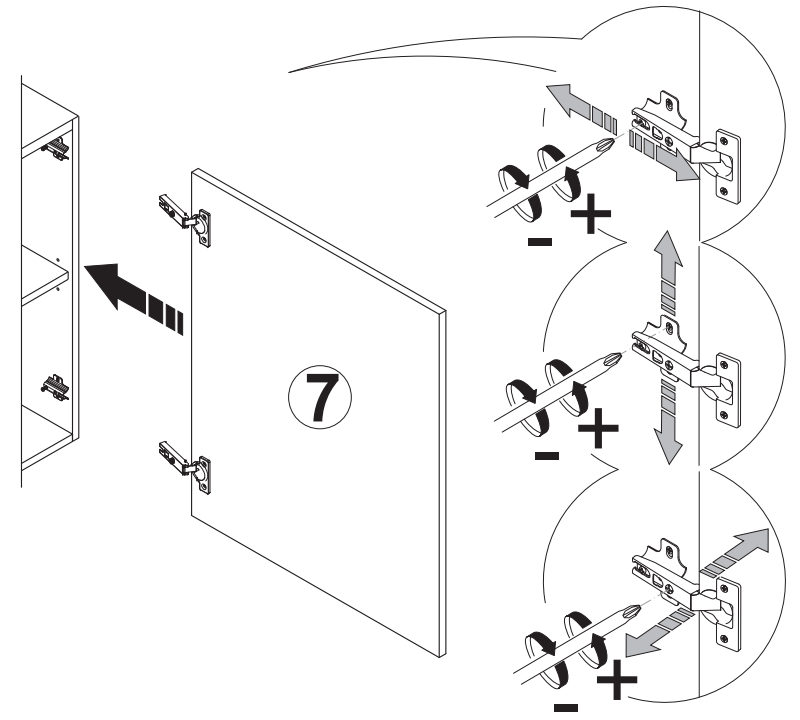
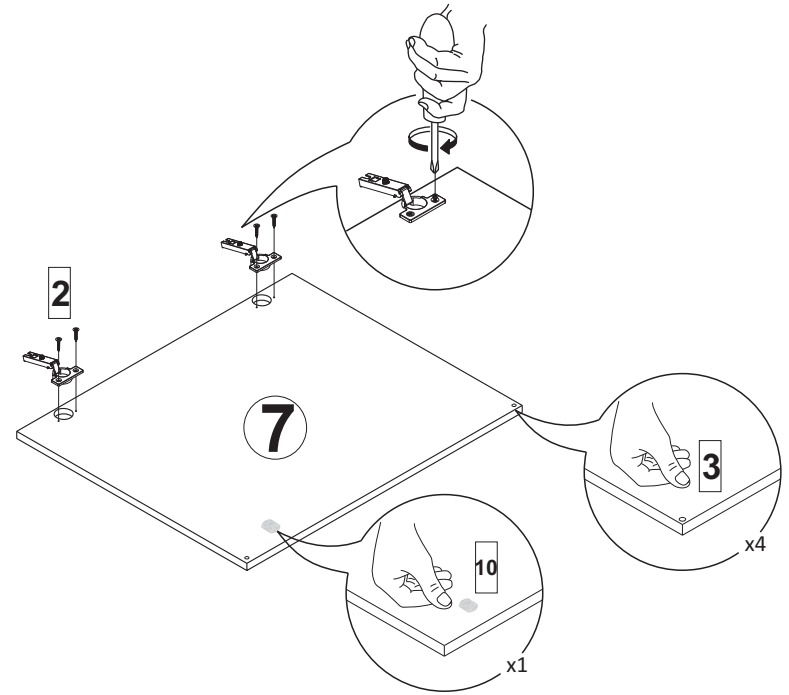
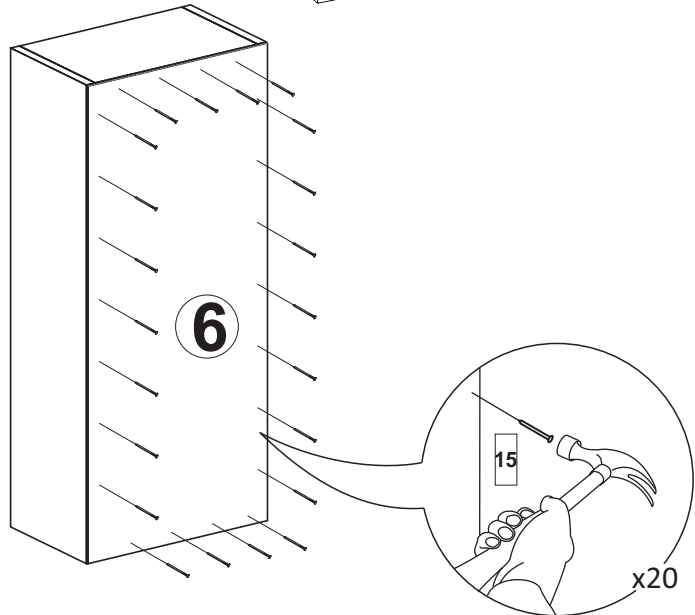
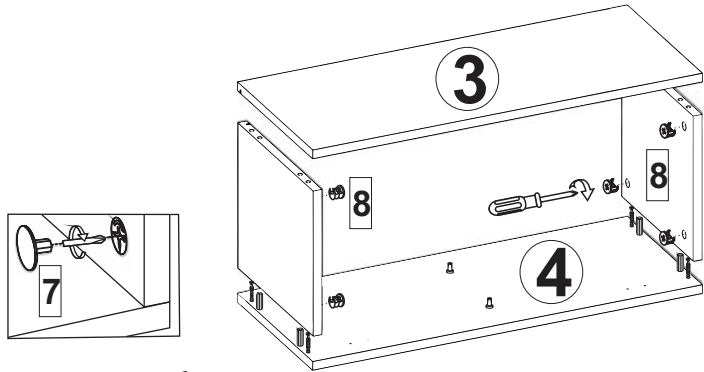
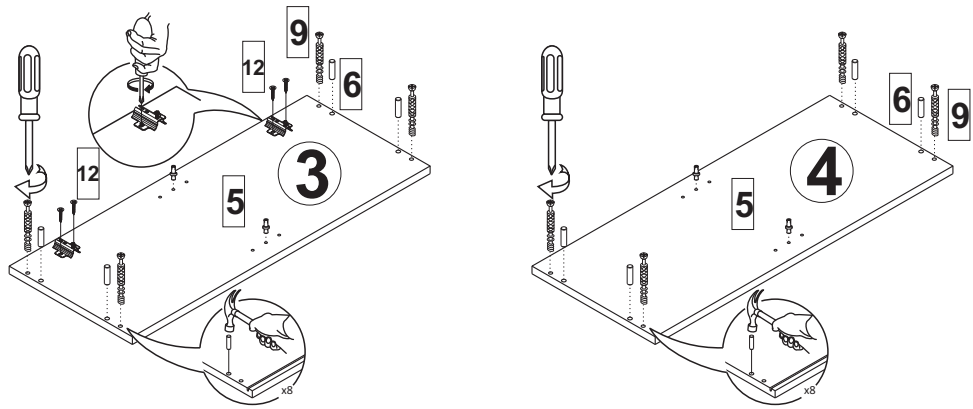
Wichtige Information
Sorgfältig lesen
Diese Information aufbewahren

DE ACHTUNG

Wenn Möbelstücke umkippen, können ernste oder lebensgefährliche Verletzungen durch Einklemmen die Folge sein. Um zu verhindern, dass das Möbelstück umkippt, muss es fest an der Wand verankert werden.

Beschläge für die Wandbefestigung sind nicht beige packt, da sie von der jeweiligen Wandbeschaffenheit abhängig sind. Befestigungsbeschläge benutzen, die für die heimischen Wände geeignet sind. Bei diesbezüglichen Fragen den örtlichen Fachhandel zu Rate ziehen.





Nützliche Vorbeugungsmaßnahmen Nach einer gewissen Betriebszeit kann es vorkommen, dass einige Metallteile (Scharniere, Schösser usw.) ihre Ausrichtung und Schmierung während der Möbelmontage verlieren. Solch ein Zustand könnte durch Quietschen, schweres Öffnen von Türen oder Schieben von Schubladen etc. folgen. Daher muss das Betätigen der Möbel keine übermäßige Kraft erfordern, um die Türen, Schubladen und andere bewegliche Teile zu öffnen, deren ordnungsgemäßer Betrieb durch rechtzeitige Einstellung der Scharniere sichergestellt werden muss. Schmierung der Führungsschienen durch Paraffin oder ähnliches. Gewindeverbindungen müssen regelmäßig angezogen werden, wenn sie gelöst werden.

Arbeitsplatten

Countertops-Verbindungsnahte müssen mit Silikondichtstoff verkapselt werden. Dichtung des Wandrandes zur Oberkante dicht zusammendrücken. Arbeitsplatten Schnittkanten zum Einsetzen der Ausrüstung (Plattenschnitte, Schneiden für die Platzierung von Spülen) sollten in den Schnittbereichen mit Silikondichtstoff abgedeckt werden. Verwenden Sie Dichtungen, die mit installierten Geräten geliefert werden.

Arbeitsplattenbedienung:

Es wird empfohlen, die Arbeitsplatten in Räumen mit einer Innentemperatur von mindestens +10 ° C und einer relativen Luftfeuchtigkeit von 45 bis 70% zu betreiben.

Arbeitsplatten sollten nicht in der Nähe von durchgehend kalten und dicken Wänden oder Wärmequellen (elektrische Heizungen oder Wasserstrahler) installiert werden.

Die Oberfläche der Arbeitsplatte sollte vor Kontakt mit Flüssigkeiten und insbesondere vor Lösemitteln für Lacke und Farben (z. B. Aceton, Benzin, Alkohol usw.) geschützt werden. Unbeabsichtigte Flüssigkeiten auf der Arbeitsplatte sollten sofort mit einem trockenen Tuch abgewischt werden.

Wasser beschädigt die Arbeitsplatte nicht, kann sich jedoch negativ auf das Grundmaterial auswirken. Es ist notwendig, das Wasser schnell abzuwischen, damit die Feuchtigkeit nicht in das Grundmaterial eindringt (zum Beispiel durch die Fugen).

Arbeitsplatten der Küchenmöbel besonders feuchtigkeitsempfindlich. Es ist daher strengstens verboten, die Dichtschicht der Fugen zu beschädigen. Wenn das Wasser in den Fugenbereich gelangt, sollte es sofort abgewischt werden, um ein Eindringen in das Basismaterial der Tischplatten zu vermeiden.

Kochende Wassertropfen oder heiße Speisen beschädigen die Arbeitsplatte nicht, aber tiefe Flecken sind möglich. Achten Sie darauf, die Arbeitsplatte mit einem feuchten Tuch abzuwischen.

Es wird nicht toleriert, dass auf der Plastikoberfläche angezündete Zigaretten, heißes Bügeleisen, Backbleche und Töpfe usw. gerade aus dem Ofen genommen werden. Verwenden Sie unbedingt Wärmeisolerkissen.

Es wird nicht toleriert, Lebensmittelprodukte aufzutauen und sie für längere Zeit auf der Arbeitsplatte zu belassen, da ein starker Temperaturabfall das Grundmaterial beschädigen könnte.

Es ist nicht toleriert zu behandeln und Produkte auf der Arbeitsplatte Oberfläche, kratzen Sie es mit Messer oder anderen Stücken.

sofort nach dem Kontakt mit dem Rote-Beete-Saft, Saftkonzentraten, Farbstoffen, Chemikalien, aktiven Bleich- oder Reinigungsmitteln die Arbeitsplatte abwischen und anschließend gründlich abwaschen.

Es wird empfohlen, die Oberfläche mit einem leicht angefeuchteten weichen Tuch zu reiben.

Verwenden Sie keine Soda, Pulver und Pastete, die nicht zur Möbelpflege bestimmt sind.

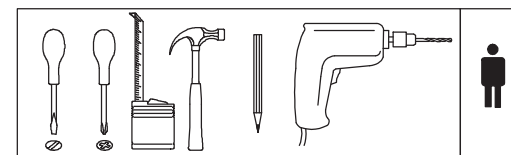
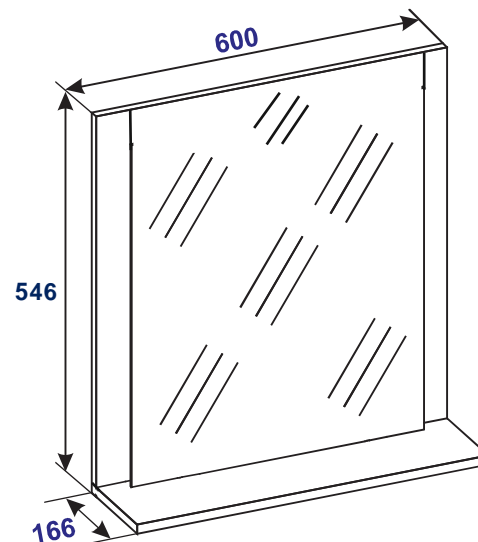
VCM.


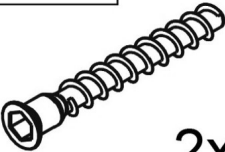





my home

Aufbauanleitung

Artikel: **VCM Spiegel VCB 10 Mini 60cm**

service Ref.#076



A	8x30mm	B	C
	2x		2x
	2x		2x
E		F	G
	2x		2x
			2x

(DE) № Teilenummer	Größe (mm)	Menge (Stück)
1	546 x 600 x 16	1
2	600 x 166 x 16	1
3	530 x 500 x 3 (Mirror)	1

DE. Sehr geehrter Kunde!

Vielen Dank für den Kauf unserer Teile und Rahmen für die Schrankmöbel. Wir sind zuversichtlich, dass die Lebensdauer der Möbelprodukte lange genug sein wird, wenn die Handbücher und Wartungsrichtlinien eingehalten werden. Sie werden mit der Entscheidung zufrieden sein, unsere Produkte zu wählen.

Anleitung für die sichere Verwendung und Pflege von Möbeln

Bevor Sie ein Möbelstück kaufen, prüfen Sie bitte Vollständigkeit und äußere Qualitätseigenschaften. Im Falle von festgestellten Mängeln wenden Sie sich bitte an Ihren Verkäufer. Die Besonderheiten der Möbelemente, die sich aus der Stilrichtung des Herstellers ergeben, gelten nicht als Mängel. Die natürlichen Eigenschaften der Materialien gelten ebenfalls nicht als Fehler (z. B. geringfügige Unterschiede der Texturen und Farbtöne von Massivholz, Furnier, Natursteinen usw.).

Montage von Einzelteilen und Rahmen zum fertigen Produkt.

Die Montage der Möbel für das fertige Produkt muss streng nach der Reihenfolge der Montage der Teile erfolgen. Es wird empfohlen, die oberen Schubladen mit Nylon-Passstiften auf Ziegel- oder Betonwänden zu montieren; im Fall der anderen Wandmaterialien ist es erforderlich, relevante Befestigungsteile zu kaufen. Mängel und Mängel der Möbelemente, die durch Eigenlieferung, Montage und Montage entstanden sind, dürfen vom Hersteller nicht behoben werden.

Allgemeine Voraussetzungen für die sichere Nutzung (Lagerung) und Pflege von Möbeln.

Die Zeit, in der das Möbel sein Aussehen und seinen Zustand in hohem Maße behält, hängt von den Betriebsbedingungen ab. Da die Möbel empfindlich gegen übermäßige Licht-, Feuchtigkeits-, Trockenheits-, Hitze- und Kälteeinflüsse sind, wird empfohlen, längere Einwirkung eines oder mehrerer dieser Einflussfaktoren zu vermeiden, da dies eine beschleunigte Alterung der Farbe, Verzug und Verformung von Holzmöbelementen bewirkt Alterung und Ablösung der Deckschichten.

• Licht

Vermeiden Sie direkte Sonneneinstrahlung auf Möbelprodukte. Anhaltender Sonnenlichteinfluss auf einige Möbelteile könnte ihre chromatischen Eigenschaften im Vergleich zu anderen Teilen reduzieren, die weniger der Sonneneinstrahlung ausgesetzt sind. Im Falle eines weiteren Austauschs und / oder Hinzufügens der zusätzlichen Komponenten in der Zukunft könnte ein Färbungsunterschied der Möbelemente auftreten. Dieser Unterschied, der sich im Laufe der Zeit weniger bemerkbar macht, ist völlig natürlich und darf daher nicht als Zeichen für schlechte Qualität der Möbelprodukte betrachtet werden.

• Temperatur

Hohe Wärme- oder Kälteeinwirkungen und starke Temperaturabfälle können Möbelprodukte oder Teile davon ernsthaft beschädigen. Möbelstücke dürfen nicht näher als 1 m von den Wärmequellen entfernt sein.

Bei der Montage der Möbelemente in unmittelbarer Nähe von Heizquelle und Heizkörpern müssen deren Oberflächen während des Betriebs vor Wärmeeinwirkung geschützt werden. Die Temperatur der Möbelemente sollte + 40 ° C nicht überschreiten.

Vermeiden Sie Kontakte mit Gegenständen mit hoher Temperatur (z. B. heißem Bügeleisen, Geschirr mit abgekochtem Wasser usw.) oder längere Einwirkung der Lichteinstrahlung (Licht von Glühbirnen mit hoher Kapazität, nicht abgeschirmte Mikrowellenquellen usw.).

• Feuchtigkeit

Die empfohlene relative Raumluftfeuchtigkeit für die Möbelplatzierung beträgt 60% bis 70%. Lange Perioden von hoher Feuchtigkeit oder extreme Trockenheit in den Räumlichkeiten und vor allem periodische Änderungen dieser Bedingungen sollten vermieden werden. Im Laufe der Zeit können solche Bedingungen die Integrität der Möbelstücke oder ihrer Komponenten beeinträchtigen. Wenn Sie jedoch aus bestimmten Gründen solche Bedingungen geschaffen haben, empfiehlt es sich, den Raum häufig zu lüften und, wenn möglich, Luftentfeuchter oder Luftbefeuchter zu verwenden, um den Feuchtigkeitsgehalt der Innenräume zu normalisieren. Möbeloberflächen vollständig trocken halten. Oberflächen von Möbelementen sollten mit einem trockenen weichen Stoff (z. B. Flanell, Stoff, Plüsch, Musselin) ausgewischt werden. Die Pflege der Arbeitsflächen (d. H. Tischplatten, Spülen usw.) sollte in der Regel mit einem weichen, nassen Tuch, einem Schaumwamm oder speziellen Bürsten erfolgen, die möglicherweise entsprechende Waschmittel verwenden. Es wird empfohlen, alle Möbelstücke so bald wie möglich nach der Verschmutzung zu reinigen. Wenn Sie den Schmutz für eine Weile belassen, erhöht sich das Risiko von Streifen und Fleckenbildung und Beschädigung von Möbelementen und -teilen erheblich. Bei hartnäckiger Verschmutzung wird empfohlen, spezielle Reinigungsmittel zu verwenden. Befolgen Sie die Anweisungen des Herstellers der Reinigungsmittel für die Verwendung und den Anwendungsbereich (d. H. Welche Oberflächen und Materialien für die Reinigungsmittel vorgesehen sind).

• Aggressive Umgebung und abrasive Materialien.

Setzen Sie die Möbelemente unter keinen Umständen aggressiven Flüssigkeiten (Säuren, Laugen, Öle, Lösungsmittel usw.) aus, die solche Flüssigkeiten oder deren Dämpfe enthalten. Solche Substanzen oder Verbindungen sind chemisch aktiv und die Reaktion mit ihnen könnte zu negativen Folgen für Ihr Eigentum oder sogar Ihren Gesundheitszustand führen. Man sollte sich auch daran erinnern, dass einige spezielle Reinigungsmittel hohe Konzentrationen von korrosiven Chemikalien und (oder) abrasiven Verbindungen enthalten können. Die Verwendung solcher Reinigungsmittel ist nicht akzeptabel!

• Lüftung.

Es wird empfohlen, die Lufteinlassgitter und Öffnungen für die Belüftung von Elektrogeräten nicht zu blockieren.

Schrankmöbel verwenden Besonderheiten.

Alle schweren Gegenstände sollten so in den Schränken platziert werden, dass eine gleichmäßige Lastverteilung über die gesamte Fläche gewährleistet ist und das notwendige Gleichgewicht der gleitenden Teile gewährleistet ist.

Gegenstände in den Regalen sollten wie folgt platziert werden: am schwersten - näher an den Kanten (Beine), leichter - nahe der Mitte. Um eine bessere Stabilität der hohen Elemente (Säulen, gestapelte Schränke usw.) zu gewährleisten, empfehlen wir, zuerst in den unteren Abschnitten zu laden. Statische Vertikallasten werden während des Möbelbetriebs nicht toleriert (besonders bei der punktförmigen Belastungskraft): Schubladenboden n - mehr als 5 kg, Regale (Schränke, Regale) mehr als 10 kg. Standardtüren öffnen Kraft - bis zu 3 kg; herausziehen Kraft für die Schublade - bis zu 5 kg.

Schieben Sie nicht zu viel Schiebe- oder Flügeltüren und Zubehör. Dies könnte zu Möbelzubehör, Komponentenschäden oder sogar zu menschlichen Verletzungen führen.

Berühren oder berühren Sie Möbeloberflächen nicht mit scharfen (schneidenden) oder schweren Werkzeugen.

Wir möchten Ihre Aufmerksamkeit darauf lenken, dass Elemente der Küchengeräte, die neben Gas- oder Elektroherden platziert sind, Gegenstand von erhöhten Wärmebelastungen sind. Daher wird empfohlen, diese von Wärmequellen mit entsprechenden Wärmedämmstoffen zu trennen.

Wir möchten, dass Sie auch darauf achten, dass nur speziell entwickelte "BUILT-in" - Geräteden Möbeln installiert werden können. Solche Geräte werden nach gültigen Normen und technischen Spezifikationen hergestellt.

BITTE BEACHTEN SIE! Verwenden Sie niemals herkömmliche Haushaltsgeräte als eingebaute Werkzeuge, da sie sonst eine Gefahr für das Leben und die Gesundheit von Personen und / oder die Aufbewahrung von Gegenständen darstellen könnten!

Kabinett Möbel Pflege Verfahren Besonderheiten.

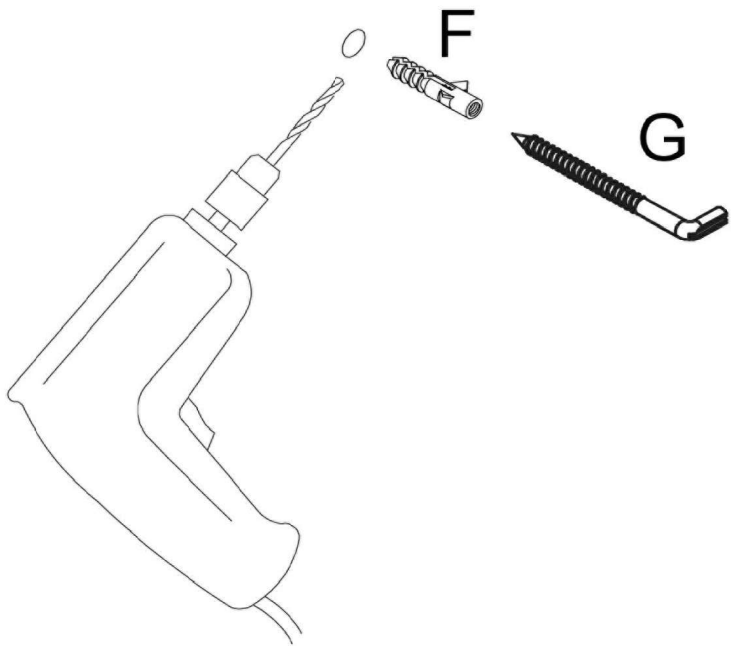
Die Wartung der dekorativen und Arbeitsoberflächenbeschichtung erfordert von Natur aus einige Werkzeuge, die zu Beschichtungsmaterialien passen.

Laminierte Oberflächen Neben den allgemeinen Pflegemitteln (siehe oben) ist es auch zulässig, Polierer für Kunststoffe zu verwenden.

Holzoberflächen (einschließlich mit Naturfurnier überzogene Oberflächen). Man sollte bedenken, dass alle Holzoberflächen nicht nur aufgrund der Umgebungsbedingungen, sondern auch aufgrund des Pflegeansatzes des Eigentümers ihre Erscheinungsform ändern können. Neben den allgemeinen Pflegebedingungen (siehe oben) wird auch die Verwendung von weichem oder Wildleder empfohlen. Am Ende des Reinigungsvorganges immer gründlich angefeuchtete Stellen (auswischen mit einem trockenen Tuch). Eine sinnvolle Alternative dazu ist eine regelmäßige Trockenreinigung unter Verwendung eines Staubsaugers, der mit einer Düse mit "weicher Bürste" ausgestattet ist.

Es wird empfohlen, Polierer für Holzwerkstoffe zu verwenden.

Lackierte Oberflächen. Man sollte bedenken, dass alle lackierten Oberflächen nicht nur wegen der klimatischen Bedingungen und der Pflege, sondern auch wegen der Lichtexposition die Farbe im Laufe der Zeit verändern können. Zu Reinigungszwecken wird empfohlen, hauptsächlich Trocken- oder Wildledergewebe mit Spezialreinigern zu verwenden. Die Verwendung der Polierer für lackierte Oberflächen ist akzeptabel. Für alle Arten von Oberflächen, Polieren (Behandlung) ist es nicht zulässig, Polierer (andere Haushaltschemikalien) zu verwenden, die für den Kontakt mit Lebensmitteln verboten sind. Gebrauchsanweisung für Chemikalien bitte sorgfältig lesen! Es ist strengstens verboten, harte Werkzeuge zum Reinigen zu verwenden (z. B. Schaber, Schwämme aus Kunststoff- oder Metallfaserwerkstoffen).



Wichtige Information
Sorgfältig lesen
Diese Information aufbewahren

DE ACHTUNG

Wenn Möbelstücke umkippen, können ernste oder lebensgefährliche Verletzungen durch Einklemmen die Folge sein. Um zu verhindern, dass das Möbelstück umkippt, muss es fest an der Wand verankert werden.

Beschläge für die Wandbefestigung sind nicht beige packt, da sie von der jeweiligen Wandbeschaffenheit abhängig sind. Befestigungsbeschläge benutzen, die für die heimischen Wände geeignet sind. Bei diesbezüglichen Fragen den örtlichen Fachhandel zu Rate ziehen.

