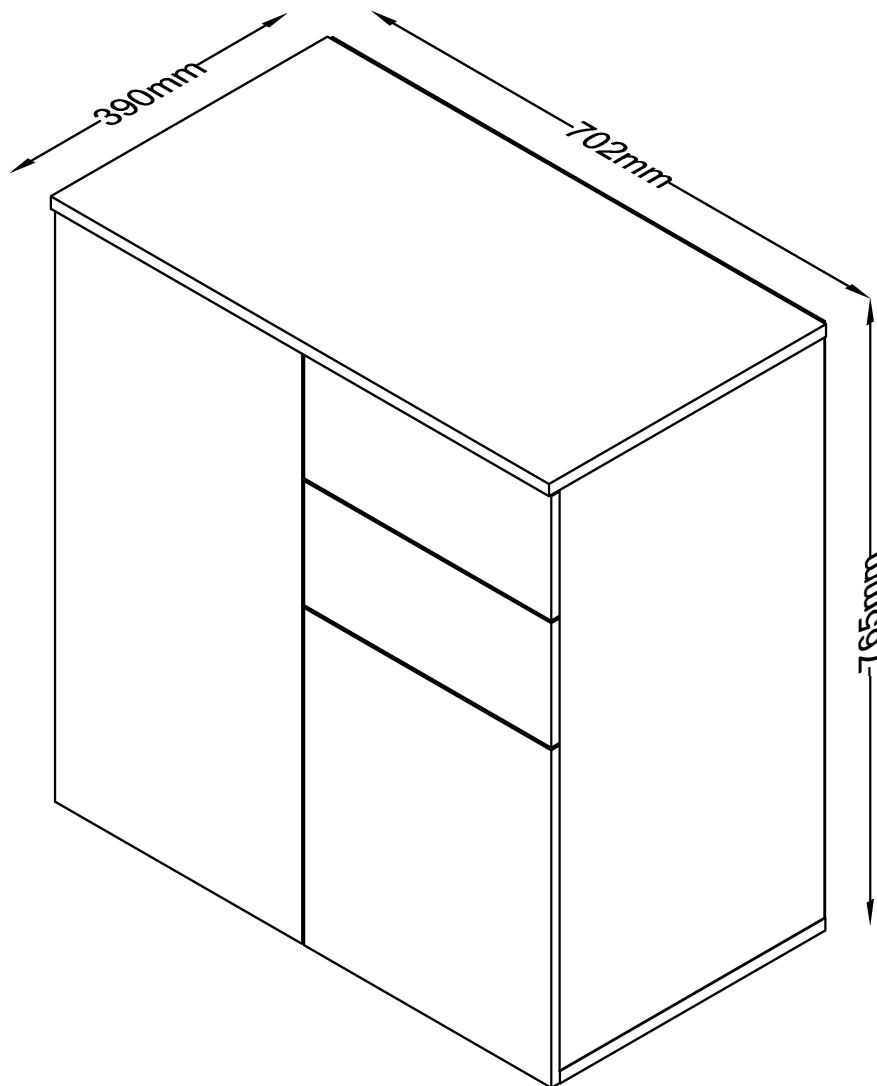


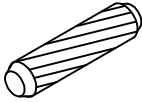


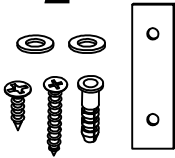
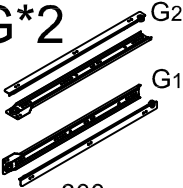
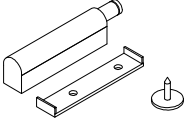
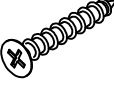
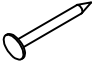
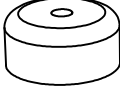
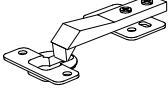


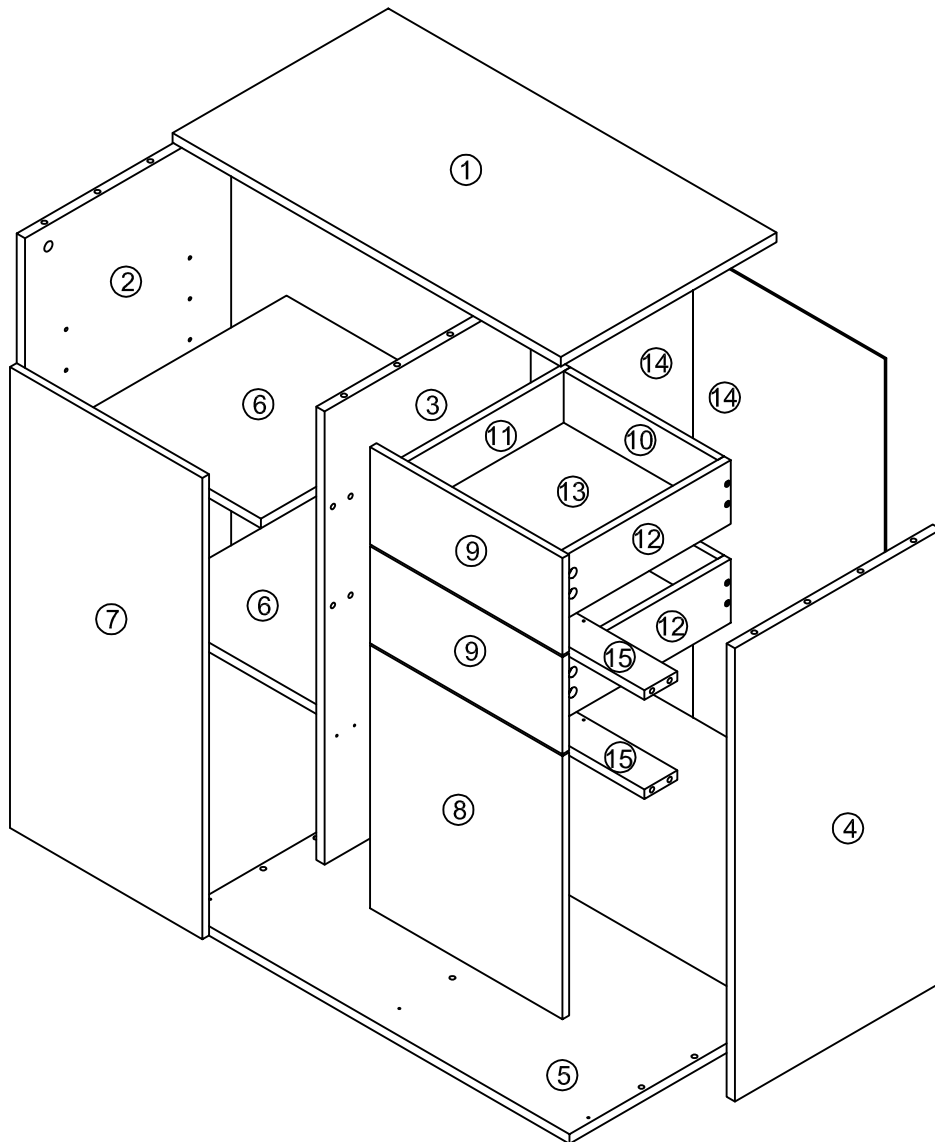


Kommode Dalosa 4-Fach  
Montageanleitung  
Instruction manual



**VCM Morgenthaler GmbH**  
**D-79346 Endingen am Kaiserstuhl**  
**service@vcm-gruppe.de**  
**www.vcm-gruppe.de**

<b>A*18</b>  40 mm	<b>B*18</b>  15*9 mm	<b>C*16</b>  8*40 mm	<b>D*48</b>  3.5*12mm	<b>E*8</b> 	<b>F*2</b> 
<b>G*2</b>  300 mm	<b>H*4</b> 	<b>I*18</b>  3.5*30 mm	<b>J*24</b> 	<b>K*4</b> 	<b>L*4</b> 



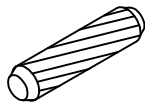
1

A\*6

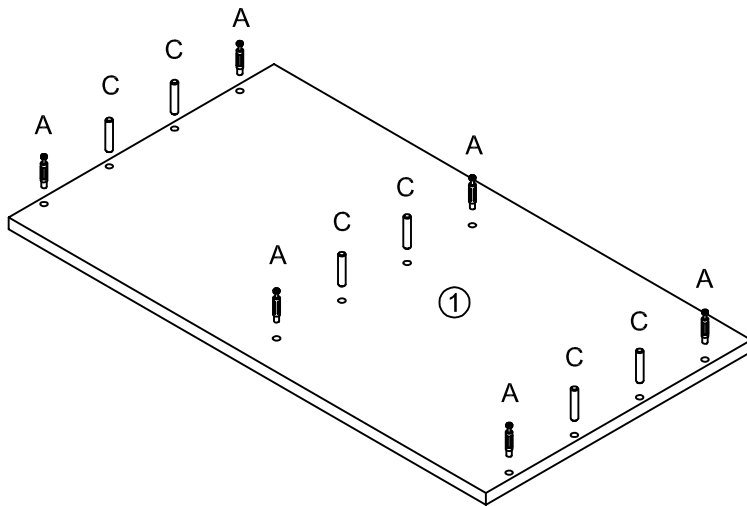


40 mm

C\*6



8\*40 mm



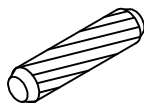
2

A\*12



40 mm

C\*4



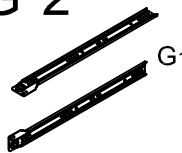
8\*40 mm

D\*12



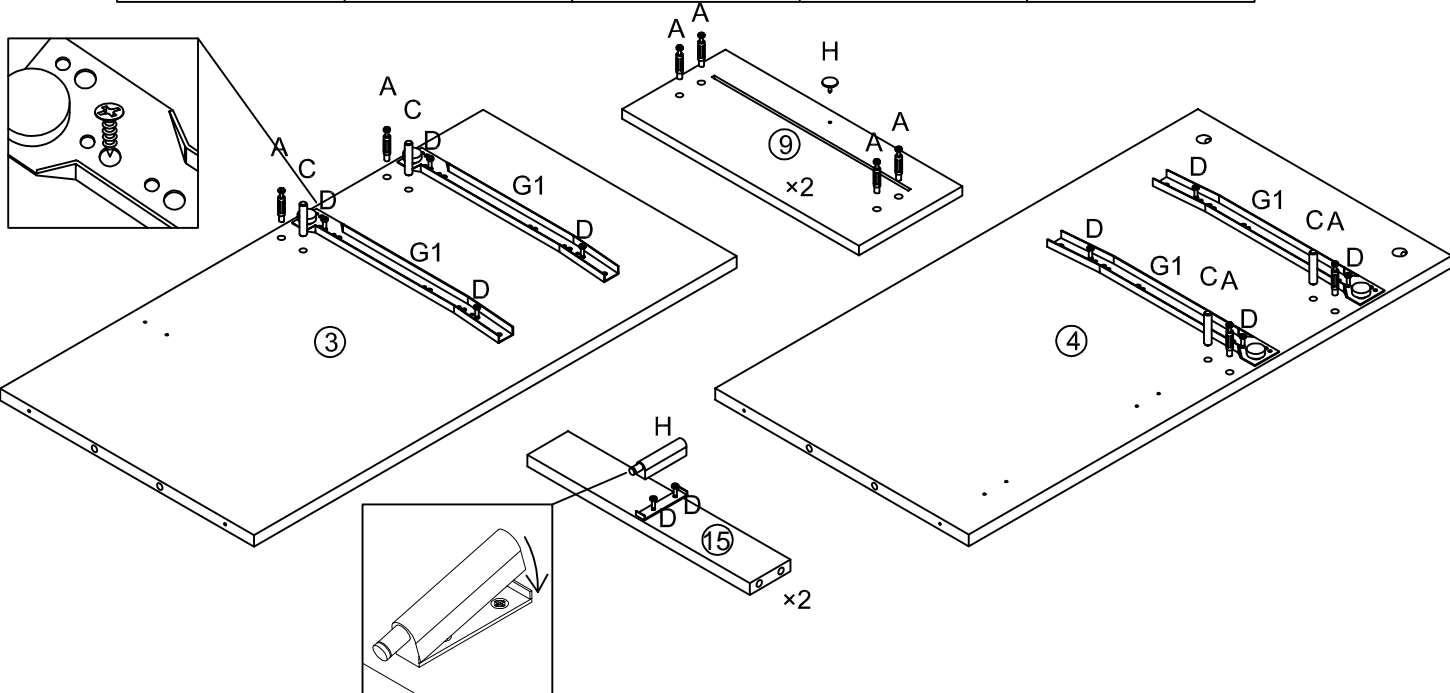
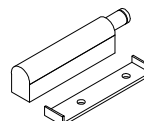
3.5\*12mm

G\*2



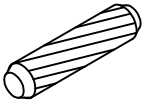
300 mm

H\*2

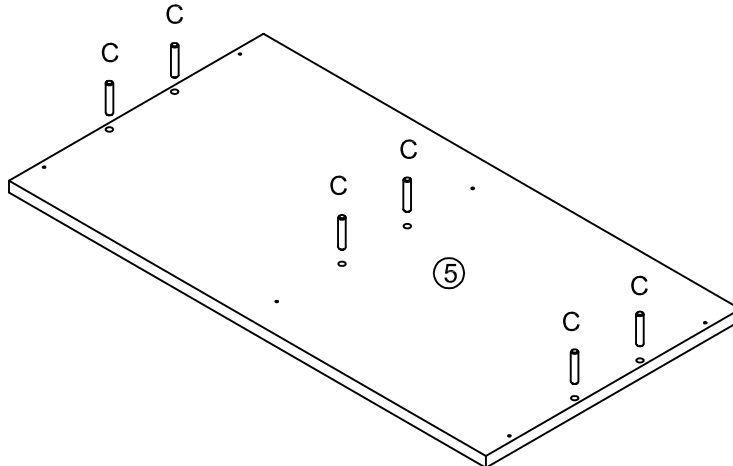


3

C\*6



8\*40 mm

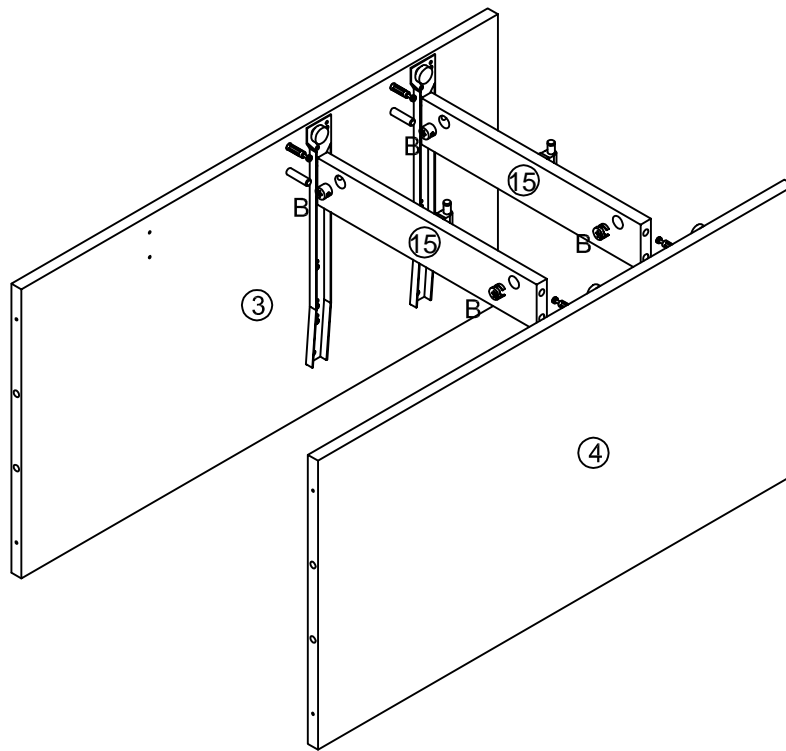


4

**B\*4**



15\*9 mm



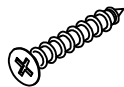
5

**B\*6**

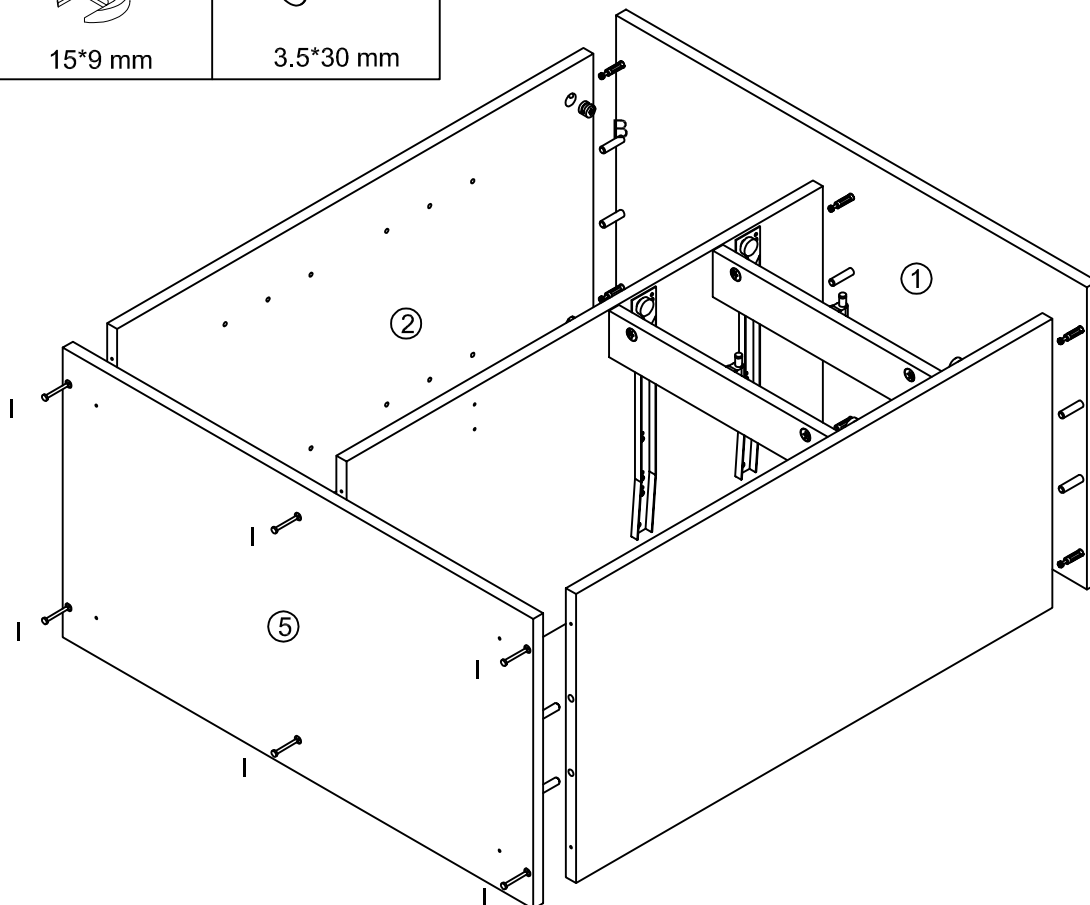


15\*9 mm

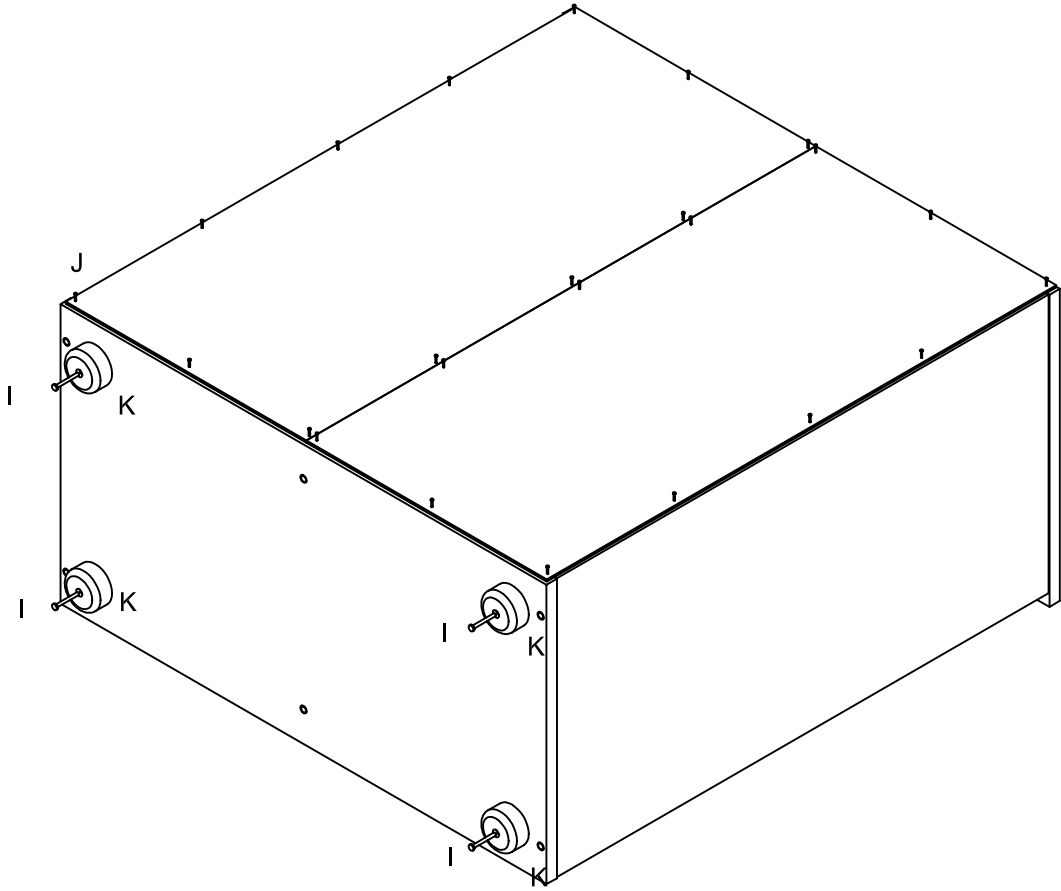
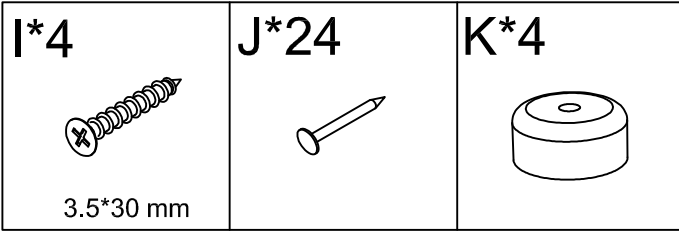
**I\*6**



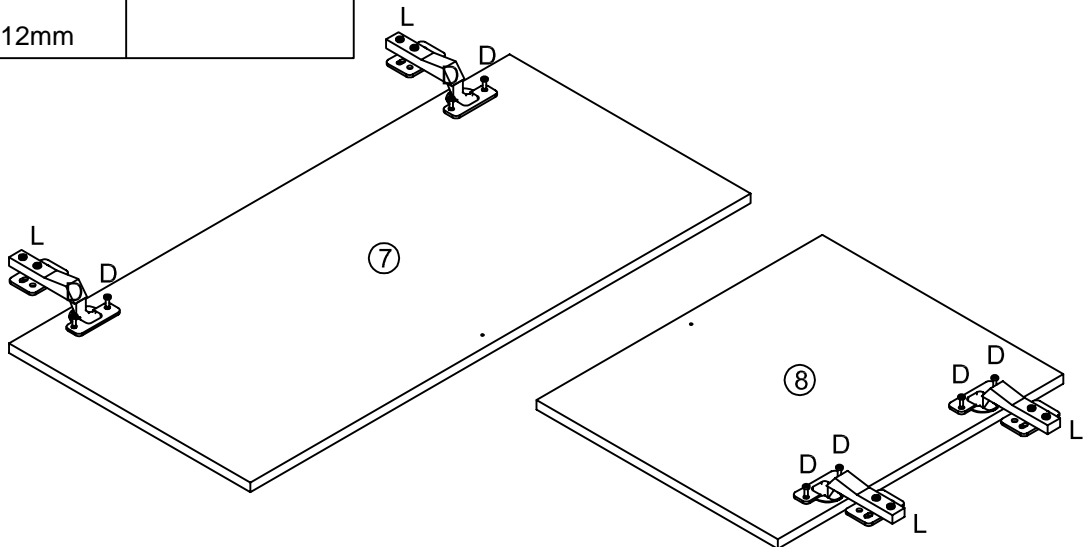
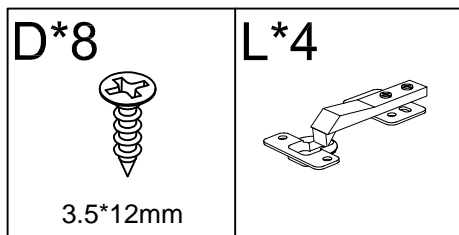
3.5\*30 mm



6



7

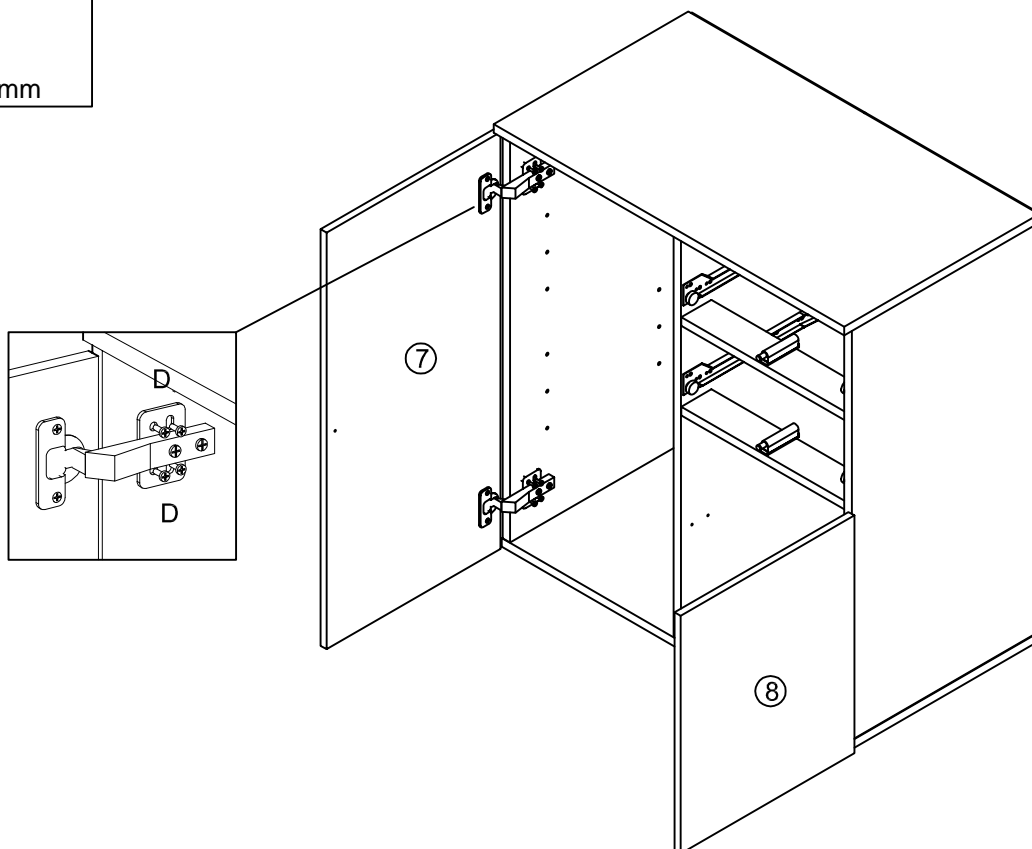


8

D\*16



3.5\*12mm



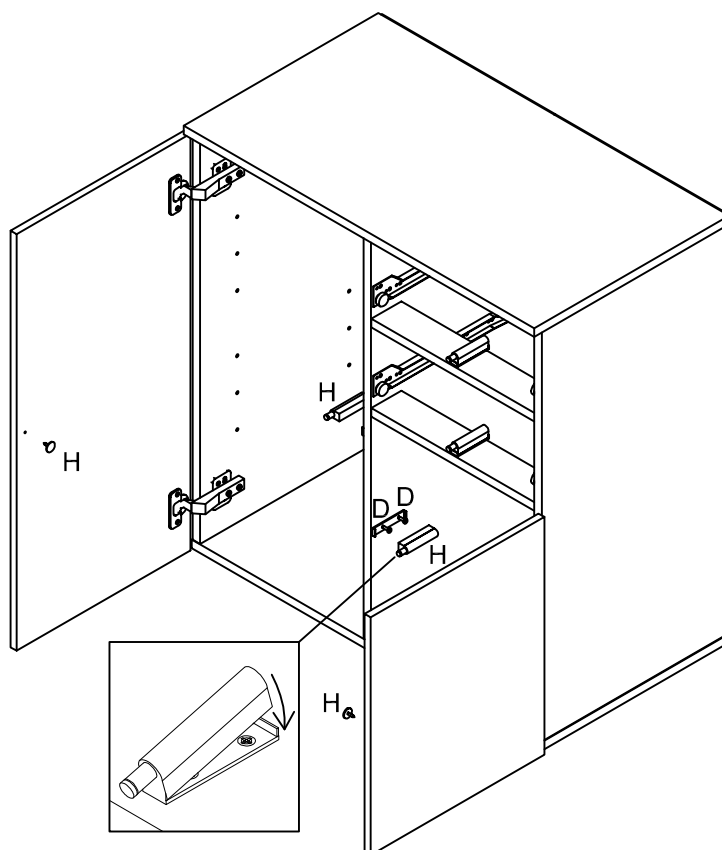
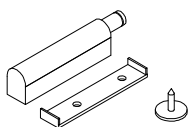
9

D\*4



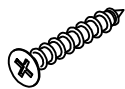
3.5\*12mm

H\*2

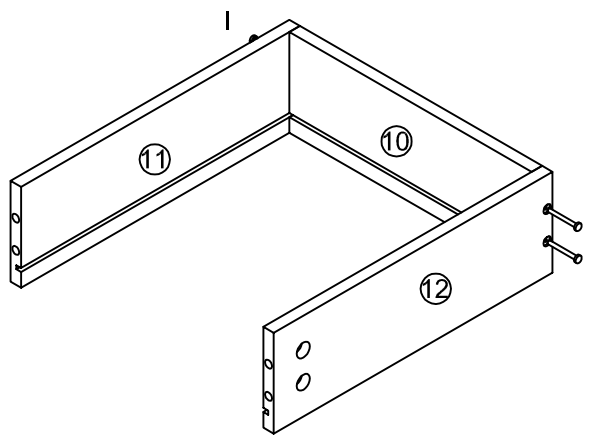


10

I\*8

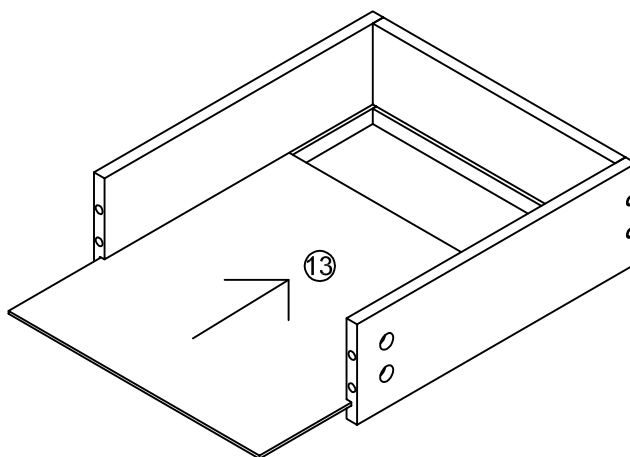


3.5\*30 mm



x2

11



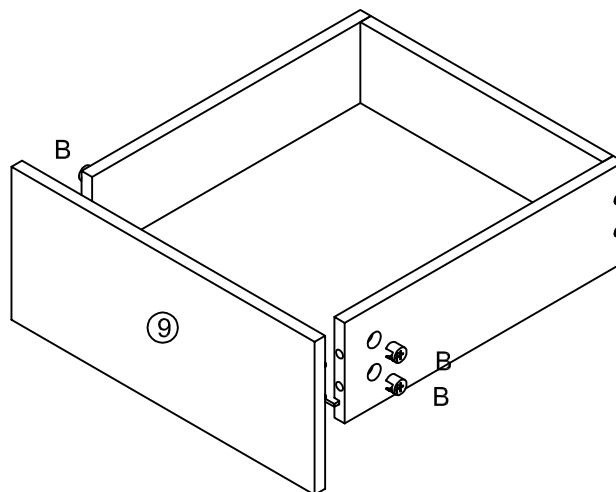
x2

12

B\*8



15\*9 mm



x2

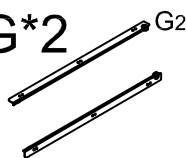
13

D\*8

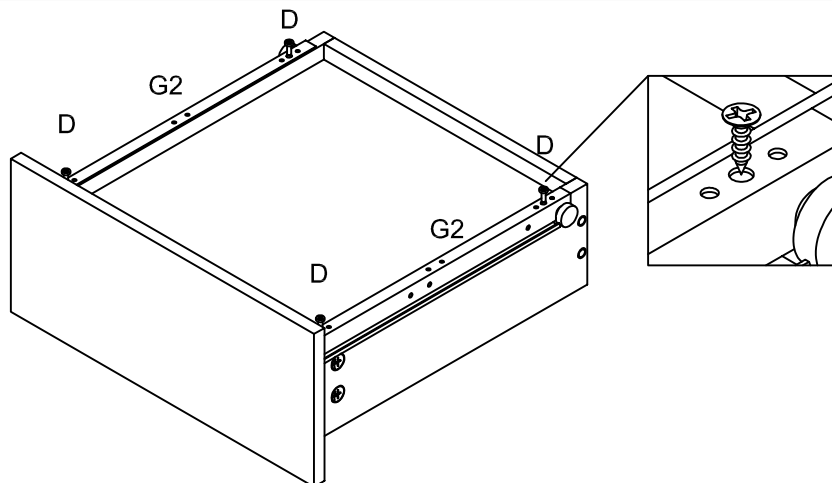


3.5\*12mm

G\*2



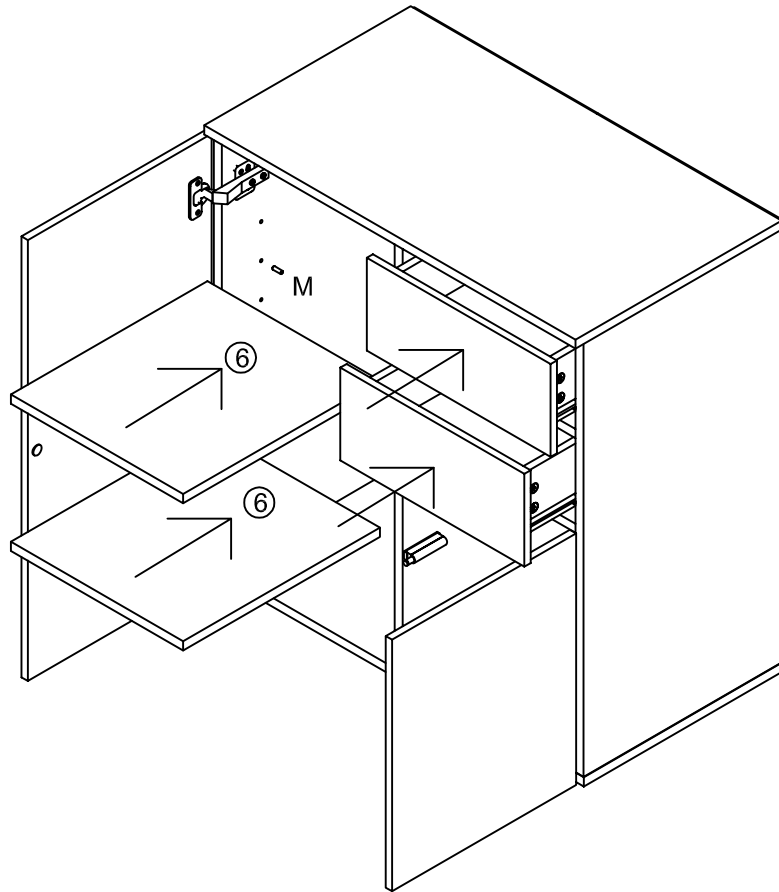
300 mm



x2

14

E\*8



15

F\*2

