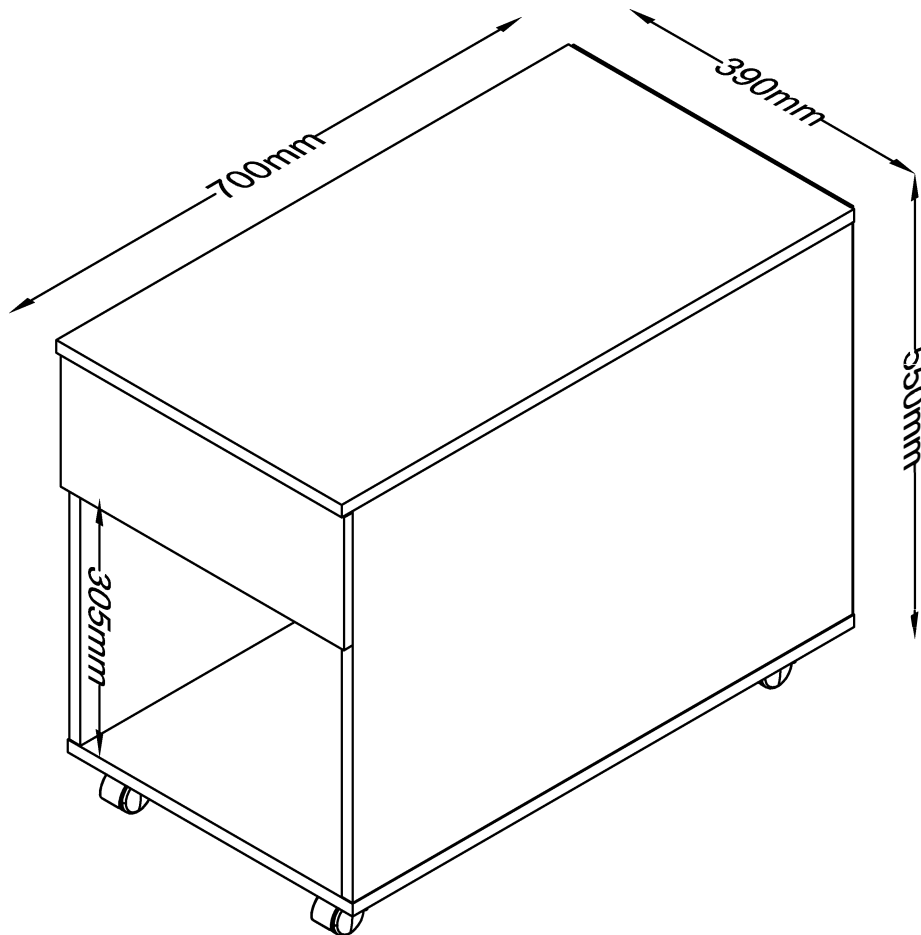


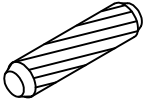

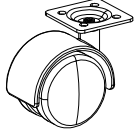
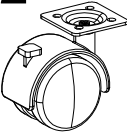
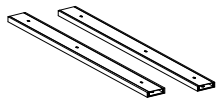

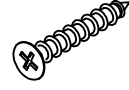


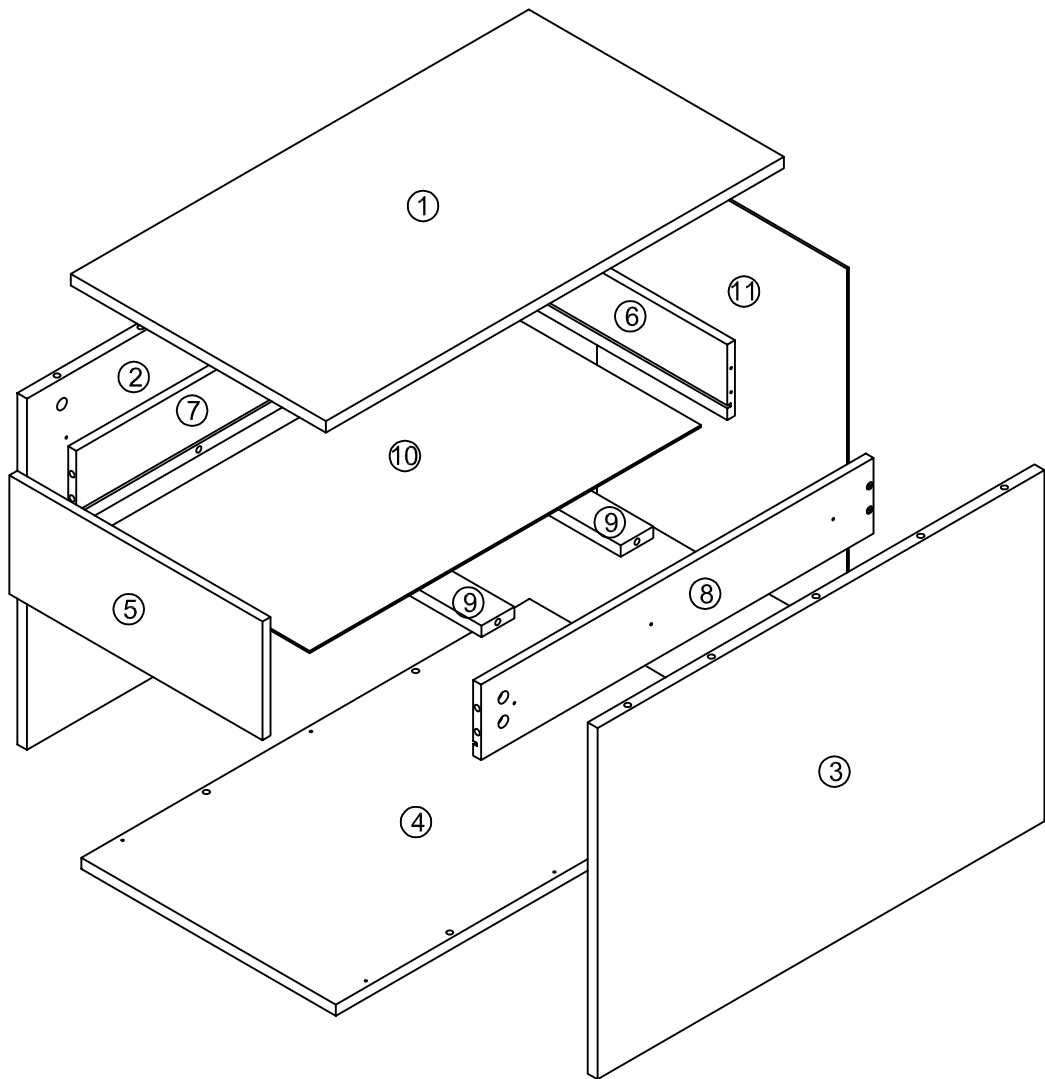


**Rollcontainer Dalosa 70 1-SB**  
**Montageanleitung**  
**Instruction manual**



**VCM Morgenthaler GmbH**  
**D-79346 Endingen am Kaiserstuhl**  
**service@vcm-gruppe.de**  
**www.vcm-gruppe.de**

<p><b>A*14</b></p>  <p>40 mm</p>	<p><b>B*14</b></p>  <p>15*9 mm</p>	<p><b>C*8</b></p>  <p>8*40 mm</p>	<p><b>D*28</b></p>  <p>3.5*12mm</p>	<p><b>E*2</b></p> 
<p><b>F*2</b></p> 	<p><b>G*1</b></p>  <p>600 mm</p>	<p><b>H*10</b></p> 	<p><b>I*10</b></p>  <p>3.5*30 mm</p>	



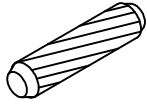
1

A\*6

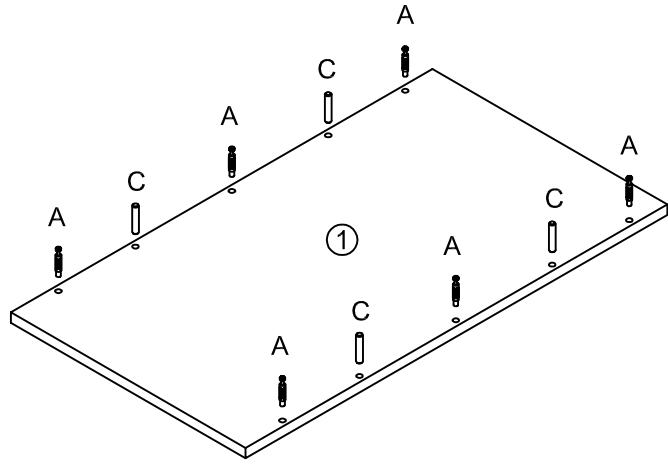


40 mm

C\*4



8\*40 mm



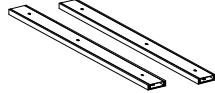
2

D\*6

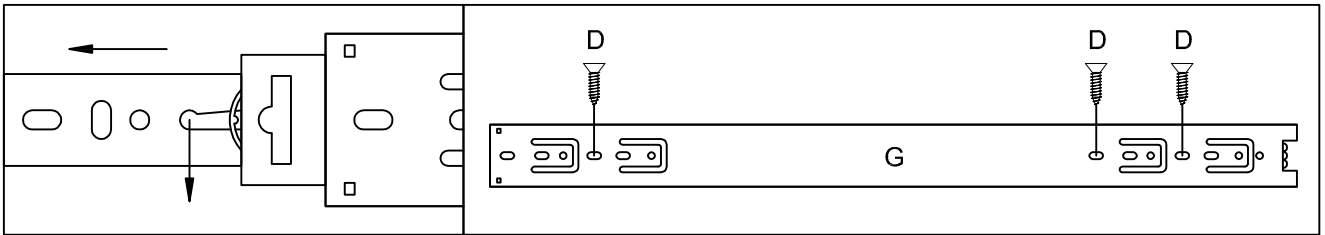
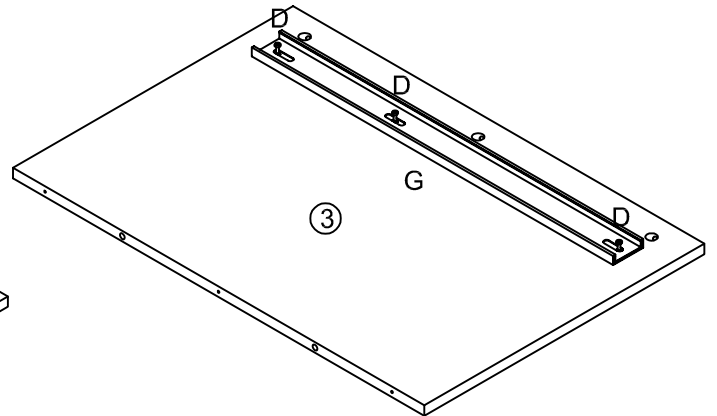
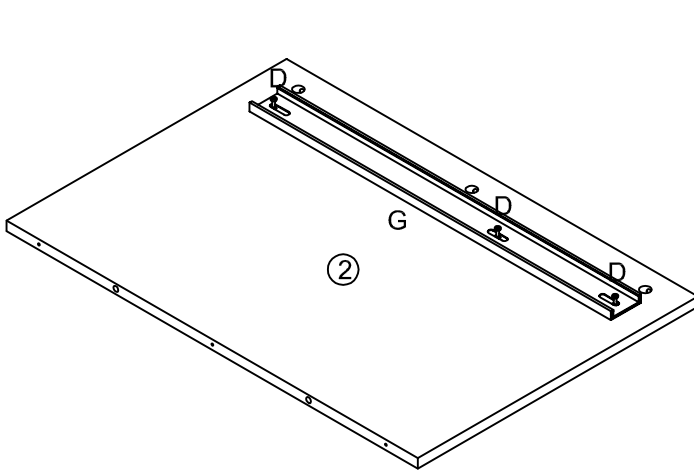


3.5\*12mm

G\*1

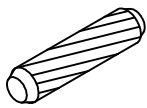


600 mm

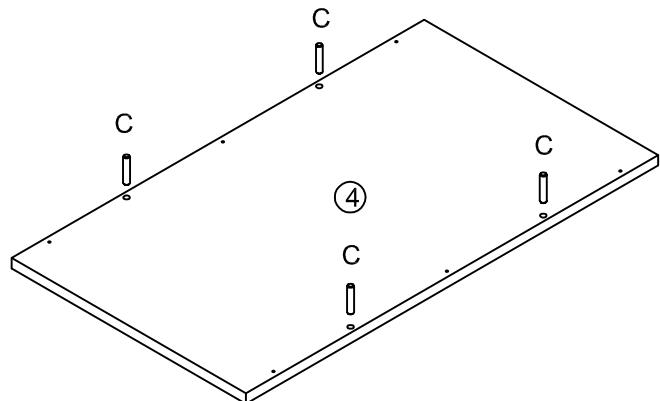


3

C\*4



8\*40 mm

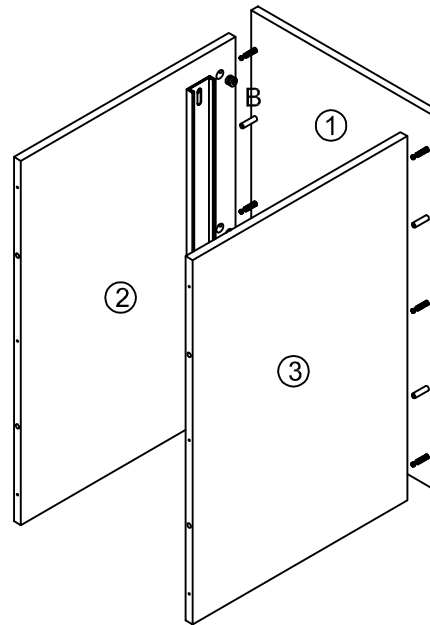


4

**B\*6**

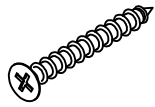


15\*9 mm

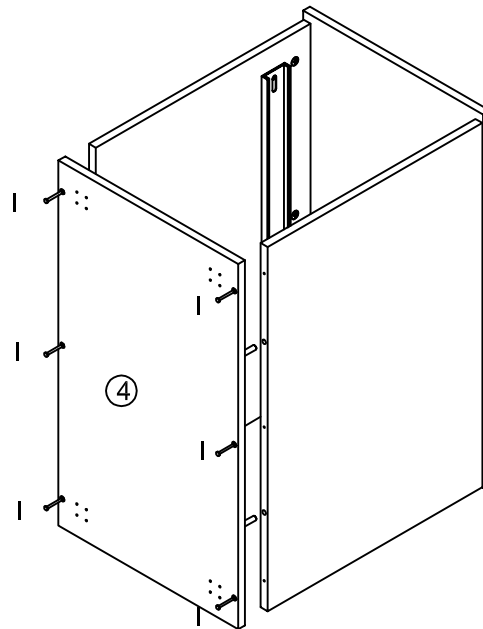


5

**I\*6**



3.5\*30 mm



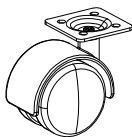
6

**D\*16**

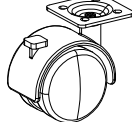


3.5\*12mm

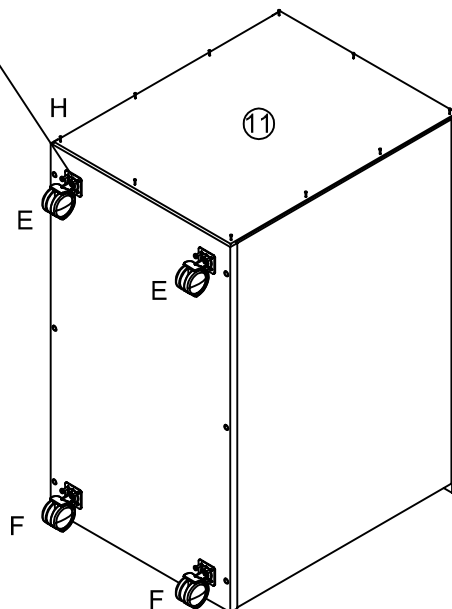
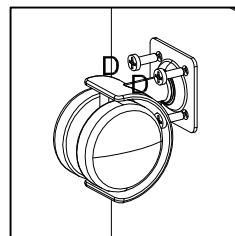
**E\*2**



**F\*2**



**H\*10**

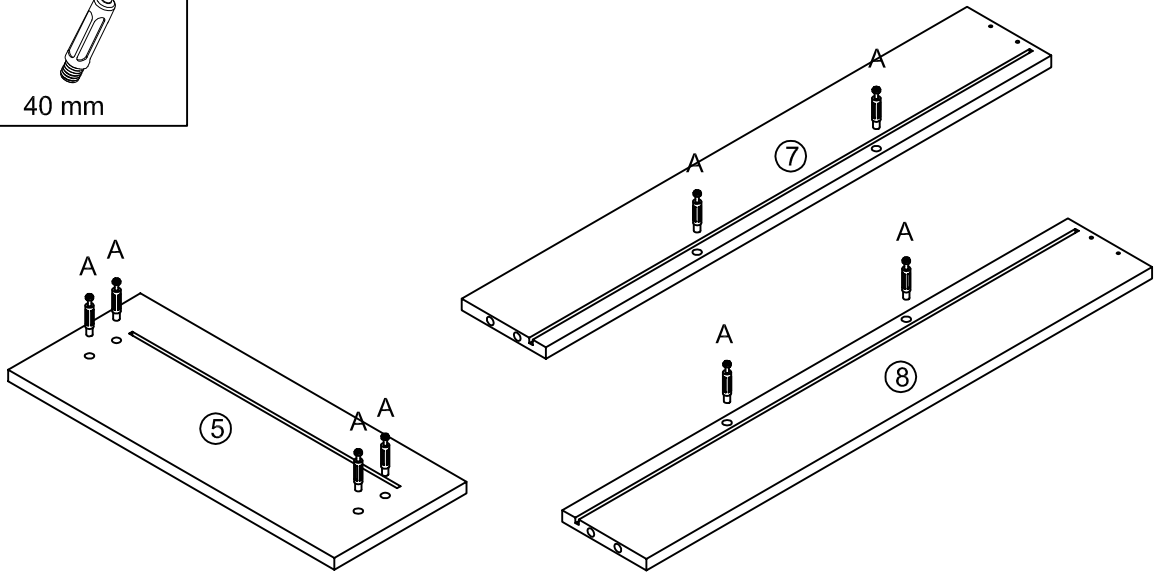


7

A\*8

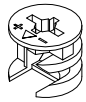


40 mm



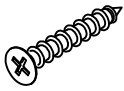
8

B\*4

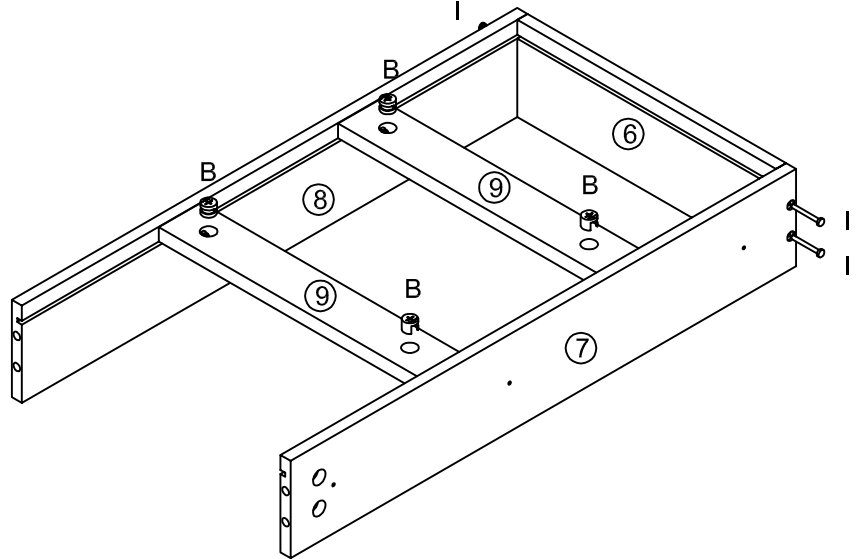


15\*9 mm

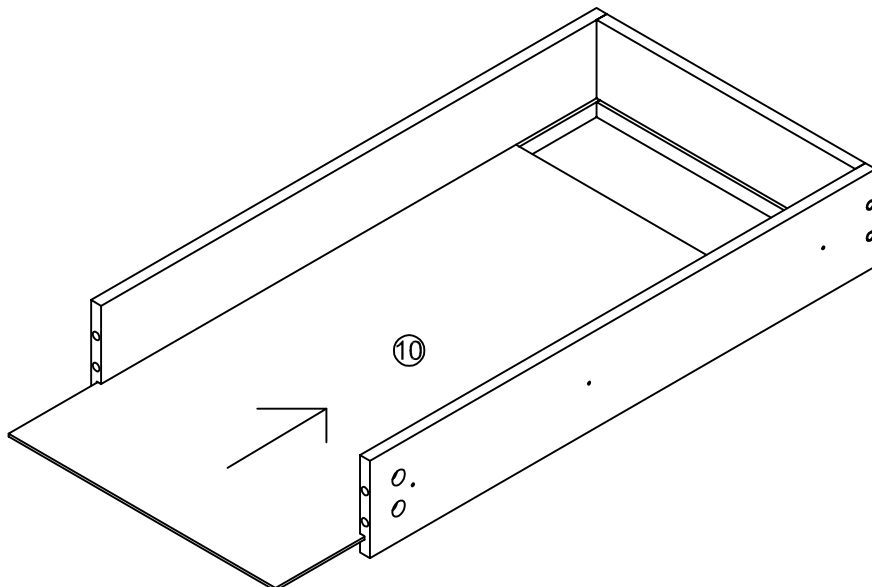
I\*4



3.5\*30 mm



9

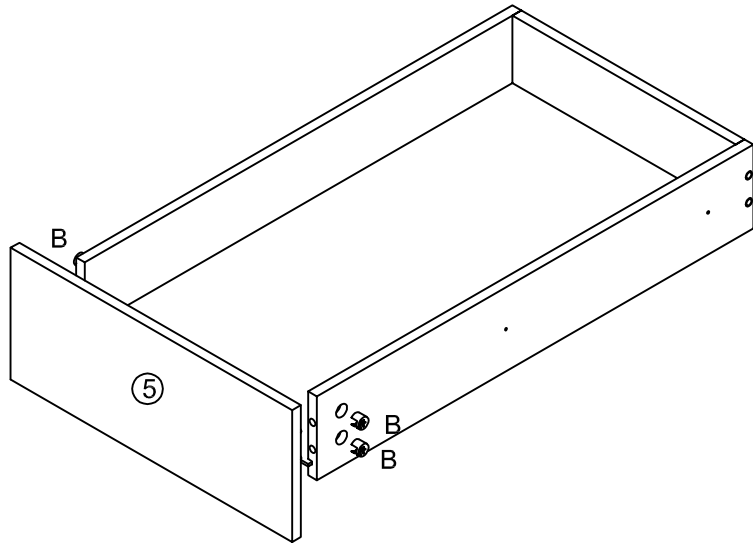


10

B\*4



15\*9 mm



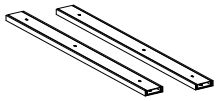
11

D\*6

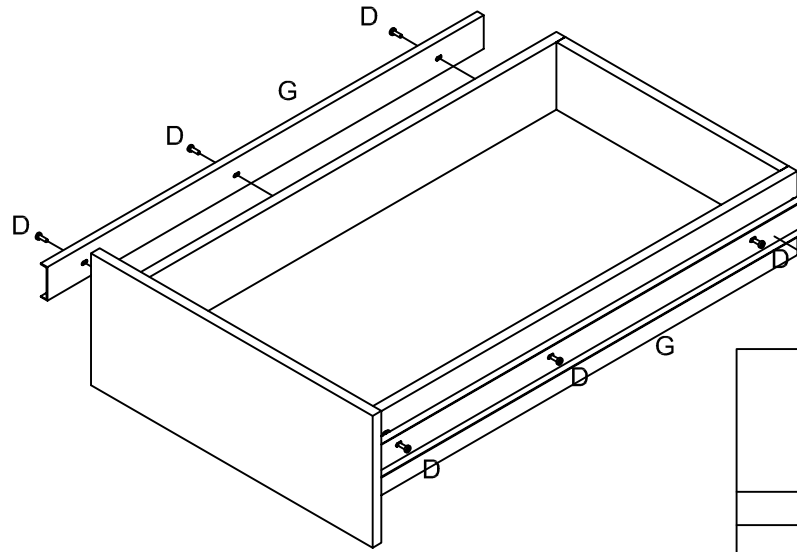


3.5\*12mm

G\*1



600 mm



12

