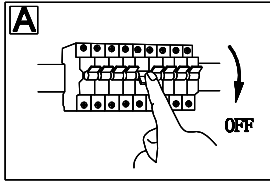


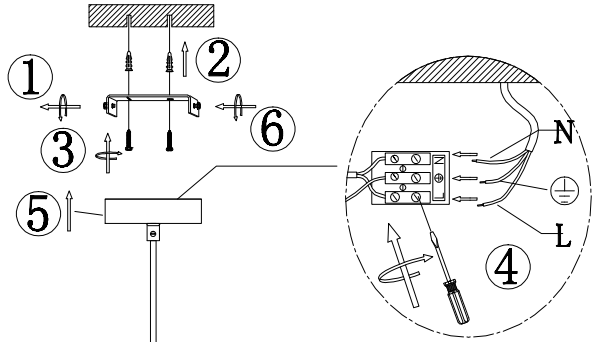
# GLOBO

LIGHTING

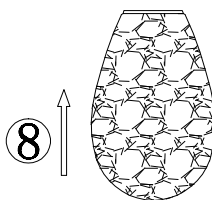
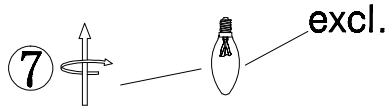
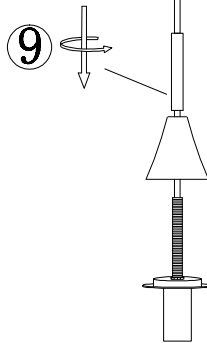
www.globo-lighting.com



B



## 15576H



1x MAX 9W LED E14  
230V~ 50Hz

GLOBO Handels GmbH  
Gewerbestr. 3  
A-9184 Sankt Peter  
Austria

