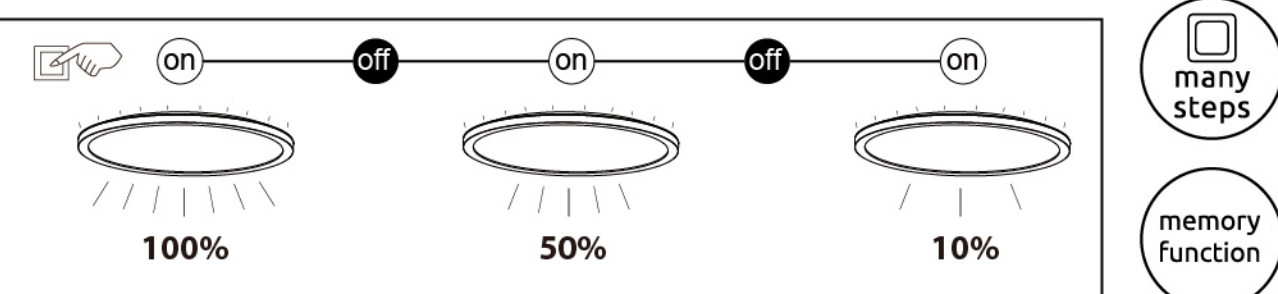
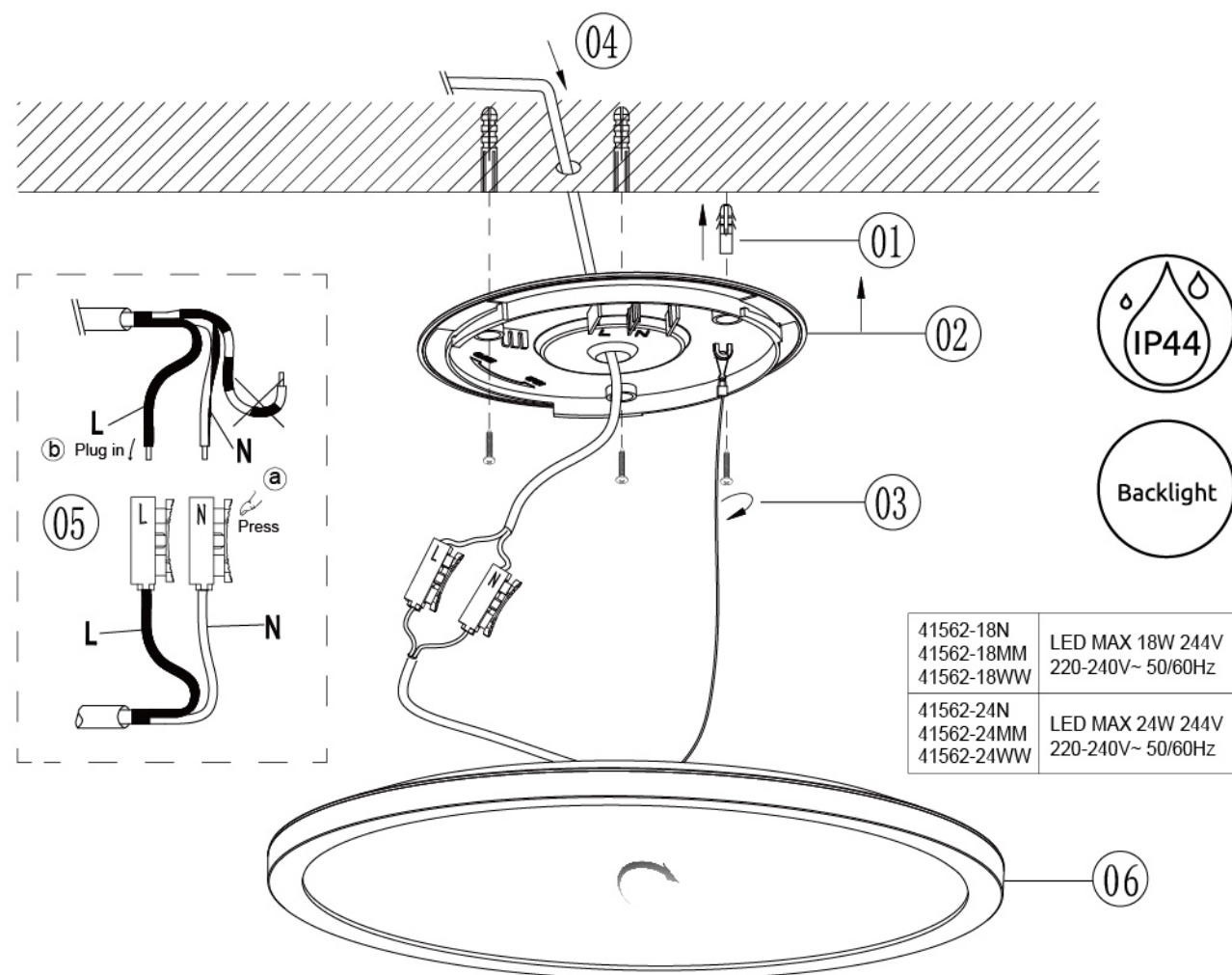


B



GLOBO

LIGHTING

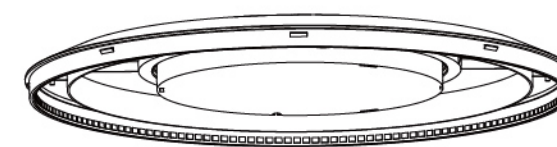
www.globo-lighting.com

41562-18MM 41562-18N 41562-18WW
41562-24MM 41562-24N 41562-24WW

41562-18N	LED MAX 18W 241V
41562-18MM	220-240V~ 50/60Hz
41562-18WW	
41562-24N	LED MAX 24W 241V
41562-24MM	220-240V~ 50/60Hz
41562-24WW	

GLOBO Handels GmbH
Gewerbestrasse 3
A-9184 Sankt Peter Austria
www.globo-lighting.com

Lichtquelle / Light Source :



DEU:

Lichtquelle:

Die Lichtquelle ist nicht tauschbar, weil sie konstruktionsbedingt fest mit dem umgebenden Produkt verbunden ist. Dieses Produkt enthält eine Lichtquelle der Energieeffizienzklasse <E>.

Das Betriebsgerät kann durch einen Fachmann ausgetauscht werden.

Die LED - Lichtquelle ist nicht austauschbar.

GBR:

Light source:

The light source is not interchangeable because it is determined by the surrounding product design. This product contains a light source of energy efficiency class <E>.

The control gear can be replaced by a professional.

The LED - light source can not be replaced.

BIH/HR:

Izvor svjetla :

Izvor svjetla nije zamjenjiv , jer je konstrukcijski pričvršćen na proizvod . Ovaj proizvod sadrži izvor svjetlosti klase energetske učinkovitosti <E>.

Isključivo stručnjak može zamijeniti upravljački uređaj.

LED - izvor svjetlosti ne može se zamijeniti.

BGR:

Източник на светлина:

Източникът на светлина не може да се подменя, тъй като поради конструкцията си е трайно фиксиран към заобикалящия го продукт. Този продукт включва светлинен източник с клас на енергийна ефективност <E>.

управлящото устройство могат да се сменя само от специалист.

Източникът на светлина LED не може да се сменя.

CZE:

Zdroj světla:

Světelný zdroj není možné vyměnit, protože je díky své konstrukci pevně spojený s produktem. Tento výrobek obsahuje světelný zdroj s třídou energetické účinnosti <E>.

Ovládací zdroj smí vyměnit pouze odborník.

LED světelný zdroj nelze vyměnit.

DKN:

Lyskilde:

Lyskilden kan ikke udskiftes, fordi den er fast forbundet med det omgivende produkt. Dette produkt indeholder en lyskilde i energieffektivitetsklasse < E >.

lyskildereguleringen kan udskiftes af en tekniker.

Lyskilden kan ikke udskiftes.

ET:

Valgusallikas:

Valgusallikas ei ole välja vahetatav, sest ta on tootega ehituslikult kindlalt seotud. Toode sisaldab energiatõhususe klassi <E> valgusallikat.

Juhtimiseseadise välja vahetamine professionaali poolt.

Lamp ei ole välja vahetatav.

FIN:

Valonlähde:

Valonlähde ei voi vaihtaa uuteen, sillä se on rakenteellisesti yhdistetty ympäröivään tuotteeseen. Tämä tuote sisältää valonlähteen, jonka energiatehokkuusluokka on <E>.

Ammattilainen voi vaihtaa ohjaimen itse.

LED-lamppua ei voi vaihtaa.

front

FRA:

Source lumineuse:

La source lumineuse n'est pas remplaçable car elle est, de par la construction du produit, liée de façon permanente à celui-ci. Ce produit contient une source lumineuse de classe d'efficacité énergétique <E>.

Le système de commande peuvent être remplacés par un professionnel.

La source de lumière LED ne peut pas être remplacée.

GR:

Φωτεινή πηγή:

Η φωτεινή πηγή δεν μπορεί να αντικατασταθεί, επειδή είναι για κατασκευαστικούς λόγους σταθερά συνδεδεμένη με το προϊόν που την περιβάλλει.

Το προϊόν αυτό περιέχει φωτεινή πηγή της τάξης ενεργειακής απόδοσης <E>.

Αντικατάσταση της διάταξης λειτουργίας από έναν επαγγελματία

Ο λαμπτήρας δεν μπορεί να αντικατασταθεί.

HUN:

Fényforrás:

A fényforrás nem cserélhető, mert felépítése miatt szilárdan csatlakozik a termékhez. Ez a termék egy <E> energiahatékonysági osztályú fényforrást tartalmaz.

Vezérlőegységet csak szakember cserélheti.

A LED-fényforrás nem cserélhető.

ISL:

Ljósgrjafi:

Ljósgrjafinn er ekki útskiptanlegur vegna þess að hann er háður umliggjandi hönnun vörunnar. Varan inniheldur ljósgrjafa í orkuflökk <E>.

Aðeins fagaðili getur skipt um stjórnbúnað.

LJÓSDÍÐAN - ekki er hægt að skipta út ljósgrjafanum.

ITA:

Sorgente luminosa:

La sorgente luminosa non è intercambiabile perché è saldamente collegata al prodotto per via del suo design. Questo prodotto contiene una sorgente luminosa di classe di efficienza energetica <E>.

La controllo possono essere sostituiti sostituita solo da un professionista.

La sorgente luminosa a LED non può essere sostituita.

LV:

Gaismas avots:

Gaismas avotu nevar nomainīt, jo tas konstrukcijā ir cieši savienots ar izstrādājuma apkārtnējo daļu. Šis ražojums satur gaismas avotu, kura energoefektivitātes klase ir <E>.

Vadības ierīci var nomainīt speciālists.

Apgaismes līdzekli nevar nomainīt.

LT:

Šviesos šaltinis:

Šis šviesos šaltinis yra nekeičiamas, nes jis prijungtas prie gaminio pagal jo konstrukciją. Šiame gaminyje yra šviesos šaltinis, kurio energijos vartojimo efektyvumo klasė <E>.

Vadības ierīci var nomainīt speciālists.

Apgaismes līdzekli nevar nomainīt.

NLD:

Lichtbron:

De lichtbron kan niet worden vervangen, omdat deze vanwege de constructie vast met het product eromheen verbonden is. Dit product bevat een lichtbron van energie-efficiëntieklasse <E>.

De voorschakelapparaat mogen door een vakman worden vervangen.

De LED-lichtbron kan niet worden vervangen.

NOR:

Lyskilde:

Lyskilden kan ikke byttes fordi den sitter fast i produktet. Dette produktet inneholder en lyskilde i energiklasse <E>.

Kontrollutstyret kan kun byttes av en elektriker.

Lyskilden kan ikke byttes.

PL:

Źródło światła:

Źródła światła nie można wymienić, ponieważ jest zintegrowane z produktem ze względu na swoją konstrukcję. Ten produkt zawiera źródło światła o klasie efektywności energetycznej <E>.

Wymiana osprzętu sterującego wyłączanie przez specjalistę.

Źródła światła nie można wymienić.

PT:

Fonte de Luz:

A fonte de luz não é substituível porque devido às suas características construtivas está fixada de forma permanente ao produto circundante.

Este produto contém uma fonte de luz da classe de eficiência energética <E>.

Substituição do dispositivo de comando por parte de um profissional.

Lâmpada não substituível.

RO:

Sursa de lumina:

Sursa de lumina nu este inlocuibilă ea fiind parte constructivă a produsului.

Acest produs conține o sursă de lumină cu clasa de eficiență energetică <E>.

Schimbarea unitatii de control trebuie facuta doar de catre personal specializat

Sursa de lumina nu poate fi schimbata

RUS:

Источник света:

Источник света не является взаимозаменяемым, поскольку это определяется конструкцией смежного продукта. Данный продукт содержит источник света класса энергоэффективности <E>.

Замена регулирующего механизма специалистом.

Незаменяемый источник света.

SRB:

Izvor svetlosti:

Izvor svetlosti nije zamenljiv, jer je zbog svog dizajna čvrsto povezan sa proizvodom koji ga opkružuje. Ovaj proizvod sadrži izvor svetlosti klase energetske efikasnosti <E>.

Kontrolnu opremu može da zameni samo stručno lice

LED izvor svetlosti ne može da se zameni.

SVK:

Zdroj svetla:

Světelný zdroj nie je možné vymeniť, pretože je vďaka svojej konštrukcii pevne spojený s produktom. Tento výrobok obsahuje svetelný zdroj triedy energetickej účinnosti <E>.

Regulačné zariadenie môže vymeniť iba odborník.

LED - svetelný zdroj nie je možné vymeniť

SVN:

Izvor svetlobe:

Vir svetlobe ni zamenljiv, ker je določen z zasnovno izdelka v okolici. Ta izdelek vsebuje svetlobni vir razreda energijske učinkovitosti <E>.

Krmilno napravo lahko zamenja le strokovnjak.

Svetlobnega vira s svetlečimi diodami (LED) ni mogoče zamenjati.

ESP:

Fuente de luz:

La fuente de luz no es sustituible porque está fija en el producto desde la construcción. Este producto contiene una fuente luminosa de la clase de eficiencia energética <E>.

Un especialista puede sustituir la unidad de control.

La fuente de luz LED no puede ser sustituida.

SWE:

Ljuskälla:

Ljuskällan är inte utbytbar, eftersom den på grund av konstruktionen är fast integrerad i den omgivande produkten. Denna produkt innehåller en ljuskälla med energieffektivitetsklass <E>.

Reglerdonet kan endast bytas ut av en fackkunnig person.

LED-ljuskällan kan inte bytas ut.

TUR:

Işık kaynağı:

Konstrüksiyon gereği çevreye en yakın şekilde bir şekilde bağlı olduğu için ışık kaynağı değiştirilemez. Bu ürün, <E>enerji sınıfından bir ışık kaynağına sahiptir.

Kumanda düzeniği, yalnızca bir uzman tarafından değiştirilebilir.

LED ışık kaynağı, değiştirilemez.

UK:

Джерело світла:

Джерело світла неможливо замінити, оскільки воно фіксовано конструкцією продукту. Цей виріб містить джерело світла класу енергоєфективності <E>.

Заміна контрольного передачі професіоналом.

Цибуліни не можна замінити.

back