

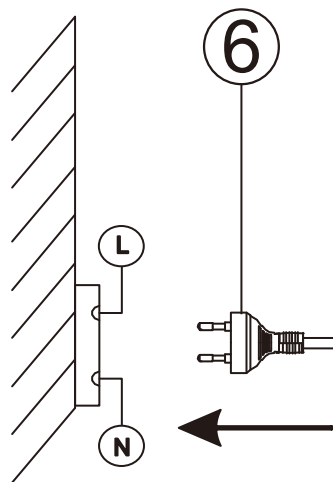
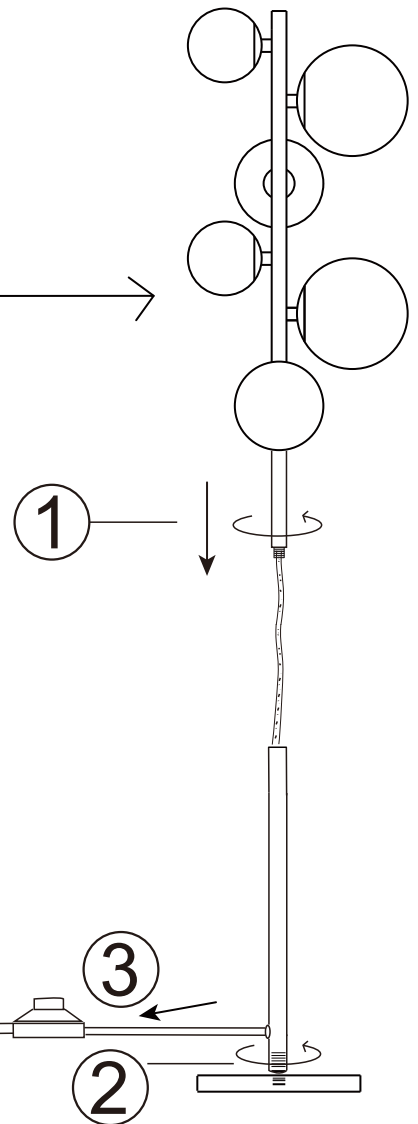
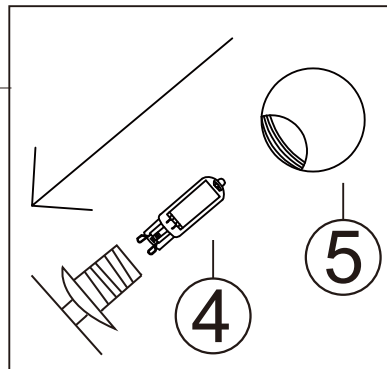
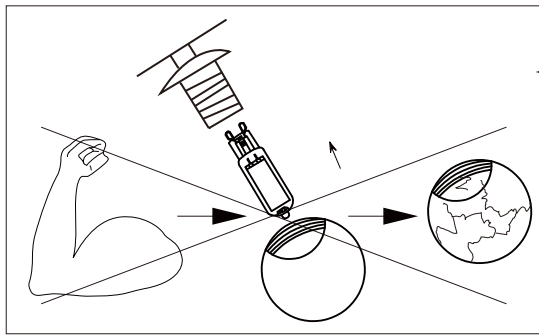
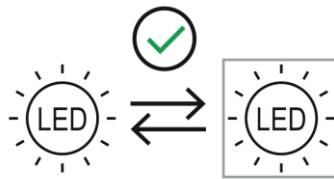
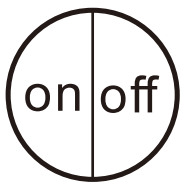
# GLOBO

LIGHTING

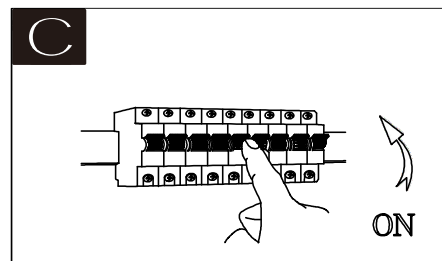
www.globo-lighting.com

## 56140-6S

6X MAX 5W LED G9  
220-240V~ 50/60Hz



**GLOBO Handels GmbH**  
**Gewerbestr. 3**  
**A-9184 Sankt Peter**  
**AUSTRIA**



DEU: Dieses Produkt enthält eine Lichtquelle der Energieeffizienzklasse <F>.

GBR: This product contains a light source of energy efficiency class <F>.

BIH: Ovaj proizvod sadržava izvor svjetlosti klase energetske učinkovitosti <F>.

BG: Този продукт включва светлинен източник с клас на енергийна ефективност <F>.

CZ: Tento výrobek obsahuje světelný zdroj s třídou energetické účinnosti <F>.

DK: Dette produkt indeholder en lyskilde i energieffektivitetsklasse <F>.

ET: Toode sisaldab energiatõhususe klassi <F> valgusallikat.

FI: Tämä tuote sisältää valonlähteen, jonka energiatehokkuusluokka on <F>.

FR: Ce produit contient une source lumineuse de classe d'efficacité énergétique <F>.

GR: Το προϊόν αυτό περιέχει φωτεινή πηγή της τάξης ενεργειακής απόδοσης <F>.

HU: Ez a termék egy <F> energiahatékonysági osztályú fényforrást tartalmaz.

IS: Varan inniheldur ljósgjafa í orkuflokki <F>.

IT: Questo prodotto contiene una sorgente luminosa di classe di efficienza energetica <F>.

HR: Ovaj proizvod sadržava izvor svjetlosti klase energetske učinkovitosti <F>.

LV: Šis ražojums satur gaismas avotu, kura energoefektivitātes klase ir <F>.

LT: Šiame gaminyje yra šviesos šaltinis, kurio energijos vartojimo efektyvumo klasė <F>.

NL: Dit product bevat een lichtbron van energie-efficiëntieklasse <F>.

NO: Dette produktet inneholder en lyskilde i energiklasse <F>.

PL: Ten produkt zawiera źródło światła o klasie efektywności energetycznej <F>.

PT: Este produto contém uma fonte de luz da classe de eficiência energética <F>.

RO: Acest produs conține o sursă de lumină cu clasa de eficiență energetică <F>.

RUS: Данный продукт содержит источник света класса энергоэффективности <F>.

SRB: Ovaj proizvod sadrži izvor svetlosti klase energetske efikasnosti <F>.

SK: Tento výrobok obsahuje svetelný zdroj triedy energetickej účinnosti <F>.

SI: Ta izdelek vsebuje svetlobni vir razreda energijske učinkovitosti <F>.

ES: Este producto contiene una fuente luminosa de la clase de eficiencia energética <F>.

SE: Denna produkt innehåller en ljuskälla med energieffektivitetsklass <F>.

TR: Bu ürün, <F> enerji sınıfından bir ışık kaynağına sahiptir.

UK: Цей виріб містить джерело світла класу енергоефективності <F>.

**DE:**

TYPE Z: Die äußere flexible Leitung dieser Leuchte kann nicht ausgetauscht werden; falls die Leitung beschädigt ist, muss die Leuchte verschrottet werden.

**EN:**

TYPE Z: The external flexible cable or cord of this luminaire cannot be replaced; if the cord is damaged, the luminaire shall be destroyed.

**POR:**

TIPO Z: O fio flexível exterior deste candeeiro não pode ser substituído; caso o fio esteja danificado, o candeeiro tem de ser descartado como sucata.

**UA:**

ТИП Z: Цей світильник має незнімний зовнішній гнучкий кабель; якщо кабель пошкоджено, світильник необхідно здати на металобрухт.

**LT:**

Z TIPAS: Šio šviestuvo išorinio lankstaus laidu keisti negalima; jei laidas yra pažeistas, šviestuvą reikia atiduoti į atliekų surinkimo punktą.

**ELL:**

ΤΥΠΟΣ Z: Ο εξωτερικός εύκαμπτος αγωγός αυτού του φωτιστικού δεν μπορεί να αντικατασταθεί; σε περίπτωση που ο αγωγός είναι φθαρμένος, πρέπει το φωτιστικό να αχρηστευθεί.

**FRA:**

TYPE Z : le câble extérieur de cette lampe ne peut pas être remplacé ; si le câble est endommagé, la lampe doit être mise au rebut.

**DNK:**

TYPE Z: Den udvendige fleksible ledning hos denne lampe kan ikke udskiftes; hvis ledningen er beskadiget, så skal lampen skrottes.

**EST:**

TÜÜP Z: Selle valgusti välist painduvat juhett ei saa välja vahetada, kui juhe on kahjustada saanud, peab valgusti utiliseerima.

**FIN:**

TYPE Z: Tämän valaisimen taipuisaa ulkokaapelia ei voida vaihtaa; mikäli kaapeli on vaurioitunut, valaisin on romutettava.

**LVA:**

TIPS Z: Lampas ārējo mīksto vadu nevar nomainīt; ja vads ir bojāts, lampa ir jāutilizē.

**SWE:**

TYPE Z: Den yttre flexibla ledningen på denna lampa kan inte bytas ut; om denna ledning är skadad måste lampan skrotas.

**ISL:**

GERÐ Z: Ekki er hægt að skipta um ytri sveigjanlegu leiðslu þessa ljóss. Farga verður ljósinu ef leiðslan skemmist.

**BIH:**

TIP Z: Vanjski fleksibilni provodnik ove svjetiljke ne može se zamijeniti. Ako je ovaj provodnik oštećen, svjetiljka se mora odložiti u smeće.

**TUR:**

TYPE Z: Bu aydınlatmanın esnek dış kablosu değiştirilemez; eğer kablo hasar görürse aydınlatma imha edilmelidir.

**NOR:**

TYPE Z: Den ytre, fleksible ledningen til denne lampen kan ikke byttes ut, er ledningen ødelagt må lampen kastes.

**HR + BiH :**

TIP Z: Vanjski fleksibilni kabel na ovoj svjetiljci se ne smije mijenjati . U slučaju oštećenja mora se svjetiljka uništiti.

**SVN:**

TIP Z: Zunanji fleksibilni vod tega svetila se ne da menjati. V kolikor je svetilo poškodovano ga je treba pravilno zavreči.

**ESP:**

TIPO Z: El cable flexible o cable no se pueden sustituir, si el cable está dañado hay que destruir la lámpara.

**ITA:**

TIPO Z : Il cavo flessibile esterno di questo apparecchio non può essere sostituito in alcun modo. Nel caso di danneggiamento del cavo, l'intero apparecchio deve essere dismesso.

**NL:**

Type Z: De buitenkabel van dit armatuur is niet vervangbaar. Wanneer de kabel is beschadigd/kapot, dient het armatuur te worden vernietigd.

**SRB :**

TIP Z: Spoljni fleksibilni kabl ili kabl ove svjetiljke se ne može zameniti; ako je kabl oštećen , svjetiljka treba biti uništena.

**SVK:**

TIP Z: Keď sa externý flexibilný kábel svietidla nedá nahradiť, kábel je poškodený, svetlo sa musí zlikvidovať.

**CZE:**

TIP Z: Pokud se externí flexibilní kabel svítidla nedá nahradit, kabel je poškozený, světlo se musí zlikvidovat.

**UKR :**

Типа Z: Гнучкий кабель або шнур цього світильника не може бути замінено, якщо шнур пошкоджено, відповідно світильник необхідно знищити.

**BGR:**

Тип Z: Външният гъвкав кабел или шнур на това осветително тяло не може да бъде подменян; ако кабелът е увреден, тялото трябва да бъде изхвърлено.

**RO:**

TIP Z: cablul extern de alimentare al acestui articol/corp de iluminat nu poate fi inlocuit, daca acest cablu este deteriorat articolul/corpul de iluminat va trebui casat/distrus.

**PL:**

TYP Z: Jeśli zewnętrzny elastyczny kabel jest uszkodzony i nie jest możliwa jego naprawa i wymiana należy zutylizować oprawę oświetleniową.

**HUN:**

Typ Z: Ha a külső hajlékony kábelt a lámpán nemlehet cserélni, a kábel sérült, a lámpát ki kell dobni – nemlehet már használni.

**RUS :**

ТИП Z: В случае невозможности замены поврежденного гибкого шнура светильник должен быть утилизирован