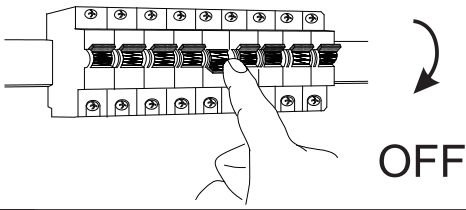


A

GLOBO

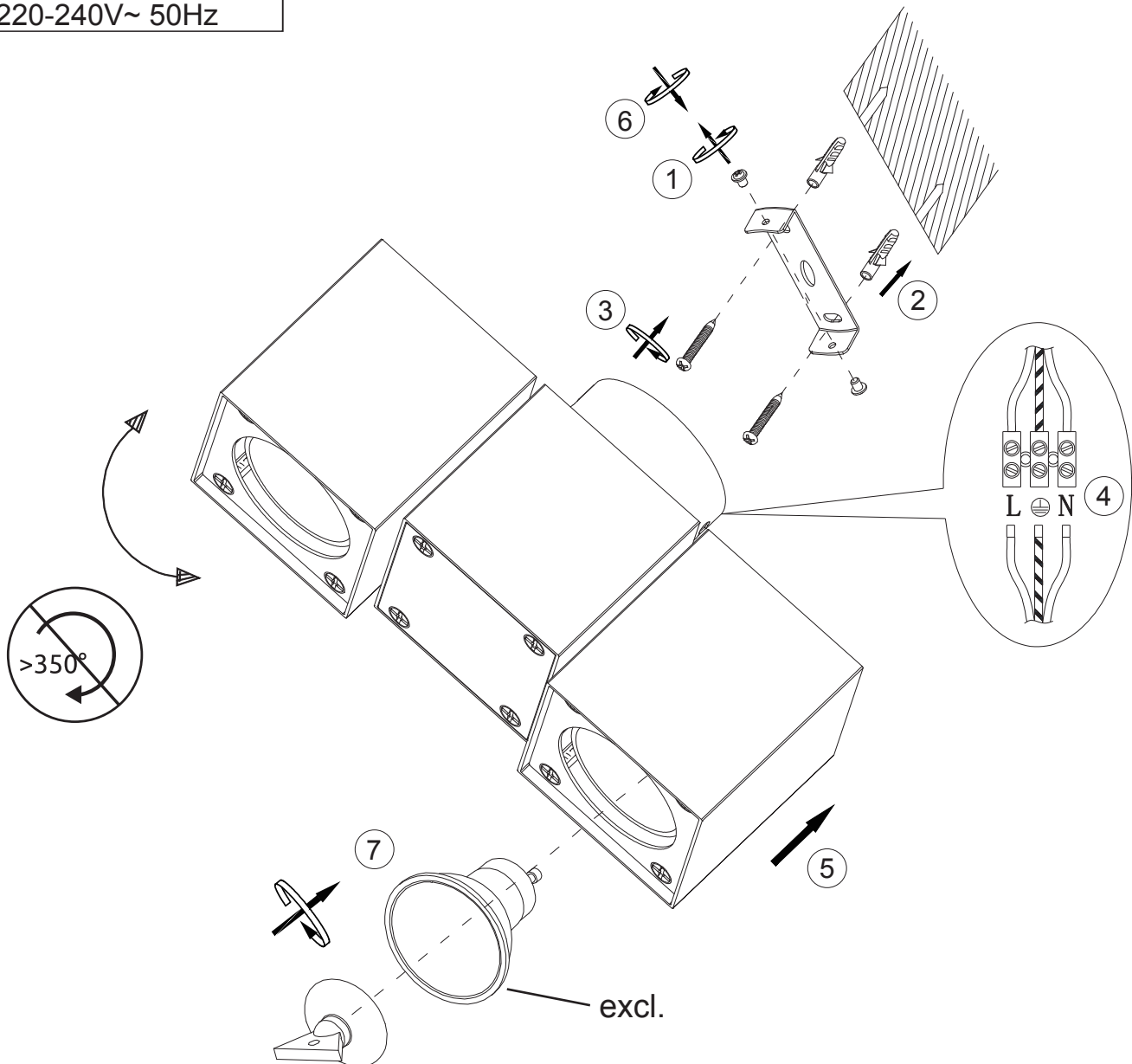
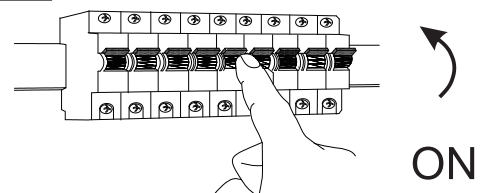
LIGHTING

www.globo-lighting.com

57651-2

B

2 x GU10 MAX 35W
220-240V~ 50Hz

**C**

GLOBO Handels GmbH
Gewerbestr. 3
A-9184 Sankt Peter
AUSTRIA