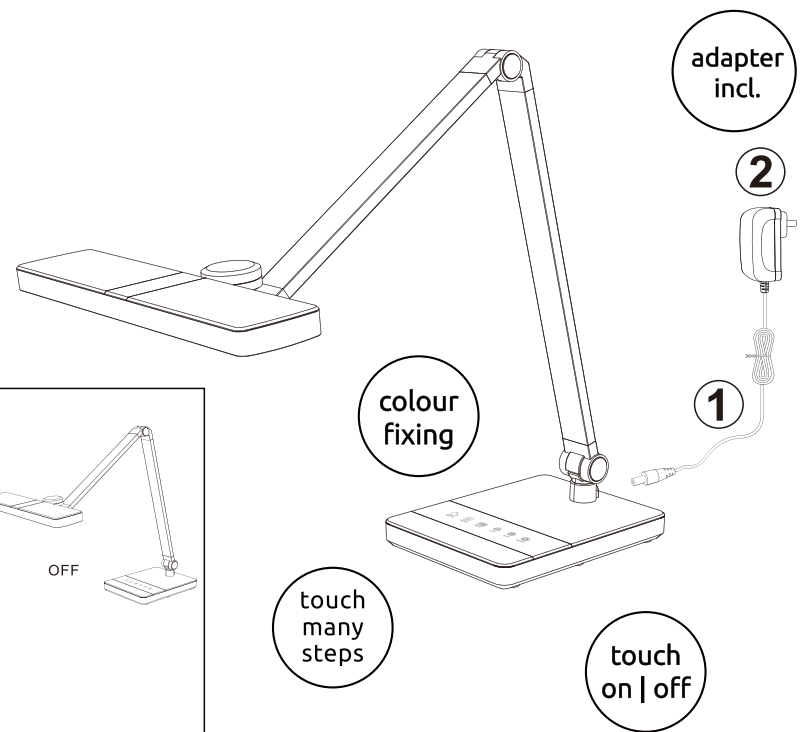
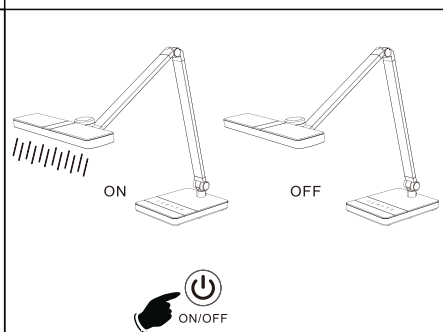
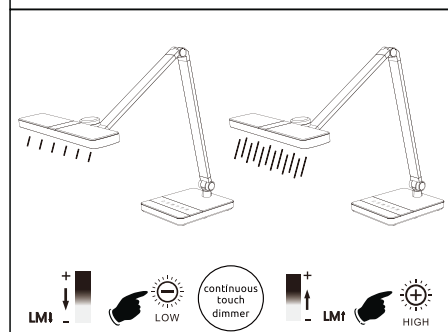
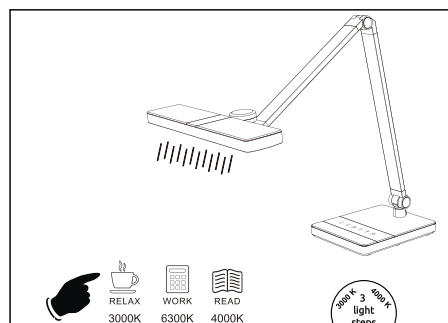


# GLOBO组装说明书

**GLOBO**  
LIGHTING  
www.globo-lighting.com

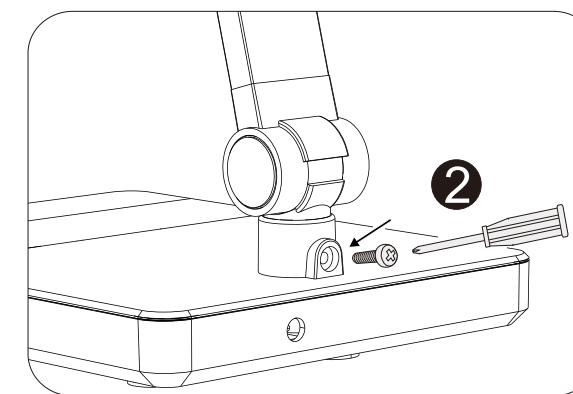
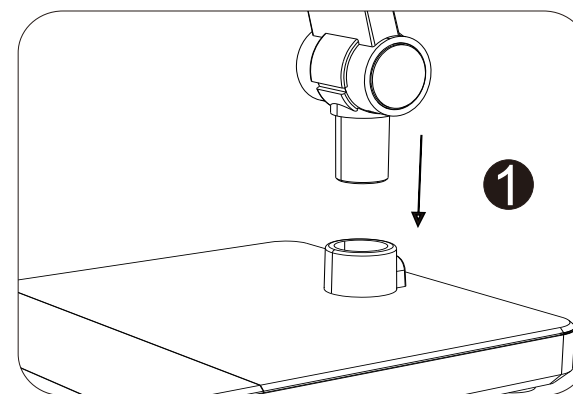
**58427B**  
**58427S**



GLOBO Handels GmbH Gewerbestrasse 3, A-9148 Sankt Peter AUSTRIA

**GLOBO**  
LIGHTING  
www.globo-lighting.com

**58427B**  
**58427S**



GLOBO Handels GmbH Gewerbestrasse 3, A-9148 Sankt Peter AUSTRIA

**正面Front**

**反面Back**

尺寸：148X210MM

黑白双面印刷，纸质不能太薄