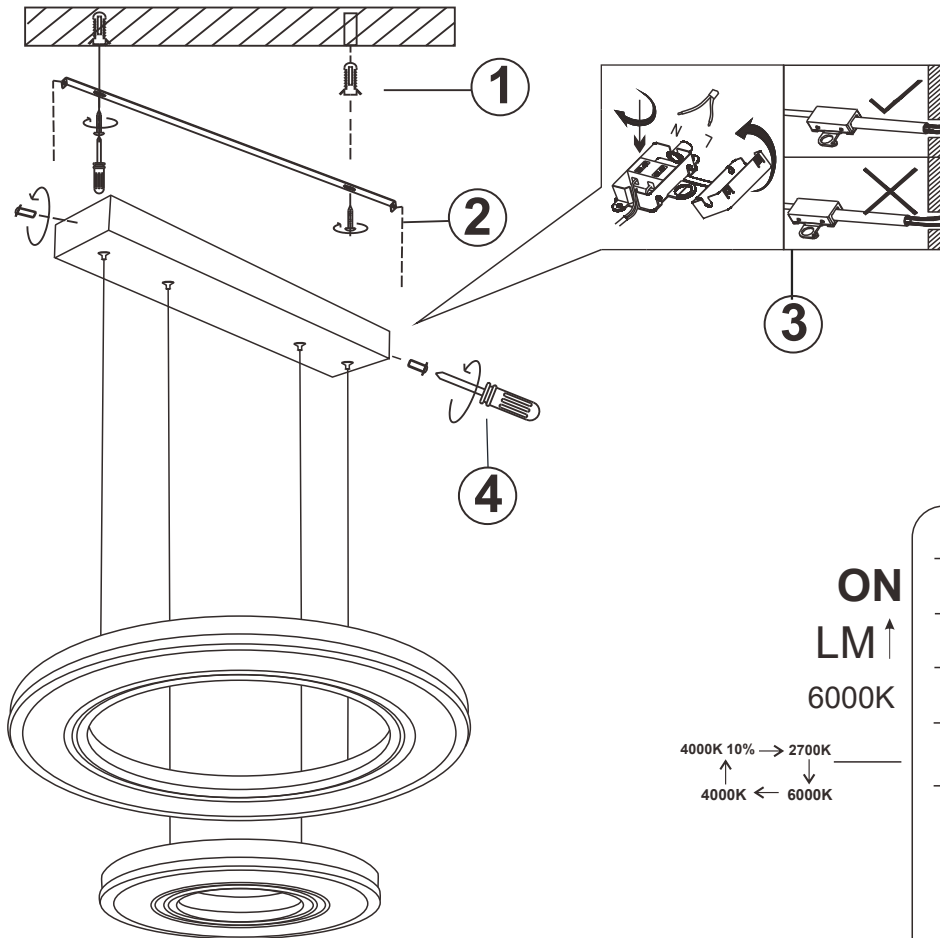


B



GLOBO

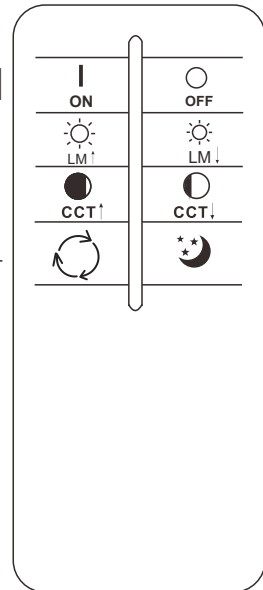
LIGHTING

www.globo-lighting.com

67191-50

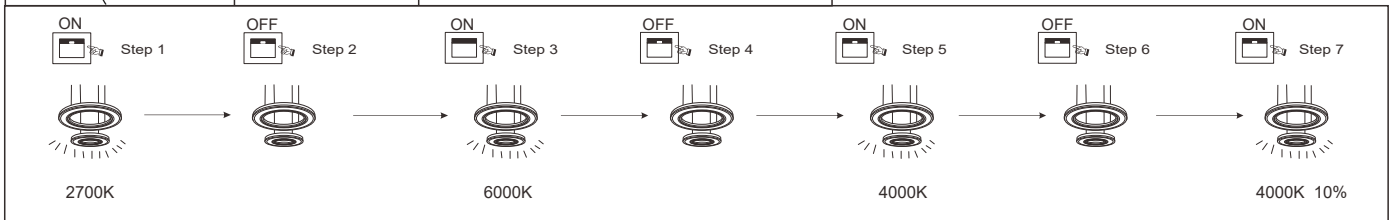
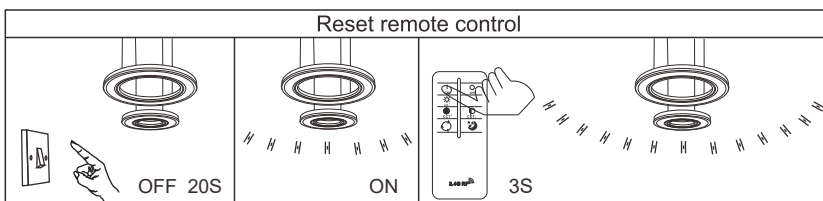
- memory function
- 4000 K **3** LIGHT STEPS 6000 K 2700K
- 2700K-6000K
- night light
- dimmable

- colour fixing
- incl. remote control
- many light steps
- many steps

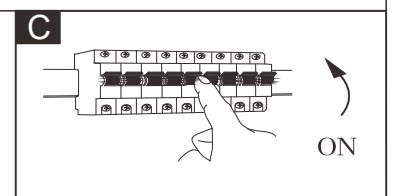


1xMax 50W LED
220-240V~ 50/60Hz

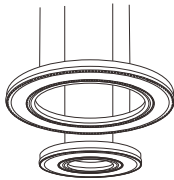
Frequency Bandwidth	Maximal radiation transmitting power
2410-2475MHz	-0.7dBm



GLOBO Handels GmbH
Gewerbstrasse 3
A-9184 sankt peter
AUSTRIA



Lichtquelle/Light source:



DEU:

Lichtquelle:

Die Lichtquelle ist nicht austauschbar, weil sie konstruktionsbedingt fest mit dem umgebenden Produkt verbunden ist.

Dieses Produkt enthält eine Lichtquelle der Energieeffizienzklasse <F>.

Die LED - Lichtquelle ist nicht austauschbar.

Das Betriebsgerät kann nur durch einen Fachmann ausgetauscht werden.

GBR:

Light source:

The light source is not interchangeable because it is determined by the surrounding product design.

This product contains a light source of energy efficiency class <F>.

The LED - light source cannot be replaced.

The control gear can be replaced by a professional.

BIH:

Izvor svjetla :

Izvor svjetla nije zamjenjiv , jer je konstrukcijski pričvršćen na proizvod .

Ovaj proizvod sadržava izvor svjetlosti klase energetske učinkovitosti <F>.

LED – izvor svjetla nije moguće zamjeniti

Pogonski uređaj smije zamjeniti samo stručna osoba .

BG:

Източник на светлина:

Източникът на светлина не може да се подменя, тъй като поради конструкцията си е трайно фиксиран към заобикаляния го продукт.

Този продукт включва светлинен източник с клас на енергийна ефективност <F>.

LED източникът на светлина не може да се подменя.

Устройството за управление може да се подменя само от специалист.

CZ:

Zdroj světla:

Světelný zdroj není možné vyměnit, protože je díky své konstrukci pevně spojený s produktem.

Tento výrobek obsahuje světelný zdroj s třídou energetické účinnosti <F>.

Světelný zdroj není vyměnitelný.

Výměna předradníku pouze odborníkem

DK:

Lyskilde:

Lyskilden kan ikke udskiftes, fordi den er fast forbundet med det omgivende produkt.

Det produkt indeholder en lyskilde i energieffektivitetsklasse <F>.

LED-lyskilden kan ikke udskiftes.

Driftsenheden kan kun skiftes af en fagperson.

ET:

Valgusallikas:

Valgusallikas ei ole välja vahetatav, sest ta on tootega ehituslikult kindlalt seotud.

Toode sisaldab energiatõhususe klassi <F> valgusallikat.

LED - valgusallikat ei saa asendada.

Juhtseadmed võib asendada professionaalne.

FI:

Valonlähde:

Valonlähdeä ei voi vaihtaa uuteen, sillä se on rakenteellisesti yhdistetty ympäröivään tuoteeseen.

Tämä tuote sisältää valonlähteen, jonka energiatehokkuusluokka on <F>.

LED-valonlähdeä ei voi vaihtaa uuteen.

Vain ammattihenkilö voi vaihtaa liitäntälaitteen.

FR:

Source lumineuse:

La source lumineuse n'est pas remplaçable car elle est, de par la construction du produit, liée de façon permanente à celui-ci.

Ce produit contient une source lumineuse de classe d'efficacité énergétique <F>.

La source lumineuse LED n'est pas remplaçable.

L'unité de contrôle ne peut être remplacée que par un spécialiste.

GB:

Φωτεινή πηγή:

Η φωτεινή πηγή δεν μπορεί να αντικατασταθεί, επειδή είναι μια κατασκευαστικού λόγου σταθερά συνδεδεμένη με το προϊόν που την περιβάλλει.

Το προϊόν αυτό περιέχει φωτεινή πηγή της τάξης ενεργειακής απόδοσης <F>.

Η φωτεινή πηγή LED δεν αντικαθίσταται.

Η λειτουργική συσκευή μπορεί να αντικατασταθεί μόνο από έναν ειδικό.

HU:

Fényforrás:

A fényforrás nem cserélhető, mert féltételezett miatt szilárdan csatlakozik a termékhez.

Ez a termék egy <F> energiahatékonysági osztályú fényforrást tartalmaz.

A fényforrás nem cserélhető.

Az előtét csak szakértők cserélhetik ki.

Islandisch/IS:

Ljósíði:

Ljósíðinn er ekki útskiptanlegur vegna þess að hann er háður umliggjandi hönnun vörunnar.

Varan inniheldur ljósíða í orkuflökki <F>.

Ekkí er hægt að skipta um LED-ljósíðjafann.

Aðeins fagmenn mega skipta um stjómúnaðinn.

IT:

Sorgente luminosa:

La sorgente luminosa non è intercambiabile perché è saldamente collegata al prodotto per via del suo design.

Questo prodotto contiene una sorgente luminosa di classe di efficienza energetica <F>.

La sorgente luminosa a LED non può essere sostituita.

L'alimentatore può essere sostituito solo da personale specializzato.

HR:

Izvor svjetla :

Izvor svjetla nije zamjenjiv , jer je konstrukcijski pričvršćen na proizvod .

Ovaj proizvod sadržava izvor svjetlosti klase energetske učinkovitosti <F>.

LED – izvor svjetla nije moguće zamjeniti

Pogonski uređaj smije zamjeniti samo stručna osoba .

LV:

Gaismas avots:

Gaismas avotu nevar nomainīt, jo tas konstrukcijā ir cieši savienots ar iestādājuma apkārtējo daļu.

Šis ražojums satur gaismas avotu, kura energoefektivitātes klase ir <F>.

LED apgaismes līdzekļi nevar nomainīt.

Vadības ierīci var nomainīt speciālists.

LT:

Šviesos šaltinis:

Šis šviesos šaltinis yra nekeičiamas, nes jis prijungtas prie gaminio pagal jo konstrukciją.

Šiame gaminyje yra šviesos šaltinis, kurio energijos vartojimo efektyvumo klasė <F>.

LED šviesos šaltinis yra nekeičiamas.

Valdymo įtaisą gali pakeisti tik tam kvalifikuotas specialistas.

NL:

Lichtbron:

De lichtbron kan niet worden vervangen, omdat deze vanwege de constructie vast met het product eromheen verbonden is.

Dit product bevat een lichtbron van energie-efficiëntieklasse <F>.

De LED-lichtbron kan niet worden vervangen.

Het apparaat kan alleen door een vakman worden vervangen.

Norwegisch/Norwegian / NO:

Lyskilde:

Lyskilden kan ikke byttes fordi den sitter fast i produktet.

Dette produktet inneholder en lyskilde i energiklasse <F>.

LED-lyspæren kan ikke byttes.

Drivereheten kan kun byttes av fagmann.

PL:

Źródło światła:

Źródło światła nie można wymienić, ponieważ jest zintegrowane z produktem ze względu na swoją konstrukcję.

Ten produkt zawiera źródło światła o klasie efektywności energetycznej <F>.

LED - źródło światła nie może być wymienione.

Urządzenie sterujące może zostać wymienione przez specjalistę.

PT:

Fonte de Luz:

A fonte de luz não é substituível porque devêdo às suas características construídas em estã fixada de forma permanente ao produto circundante.

Este produto contém uma fonte de luz da classe de eficiência energética <F>.

Lâmpada não substituível.

Substituição do equipamento de controle por um profissional.

RO:

Sursa de lumina:

Sursa de lumina nu este inlocuibilã ea fiind parte constructivã a produsului.

Acest produs contine o sursã de luminiã cu clasã de eficiență energeticã <F>.

Sursa de lumina nu poate fi inlocuitã.

Driverul poate fi inlocuit doar de catre personal specializat.

RUS:

Источник света:

Источник света не является взаимозаменяемым, поскольку это определяется конструкцией смежного продукта.

Данный продукт содержит источник света класса энергоэффективности <F>.

Светодиодный источник света не подлежит замене.

Устройство управления может заменяться только квалифицированным специалистом.

SRB:

Izvor svetlosti:

Izvor svetlosti nije zamjenjiv, jer je zbog svog dizajna čvrsto povezan sa proizvodom koji ga okružuje.

Ovaj proizvod sadri izvor svetlosti klase energetske efikasnosti <F>.

LED izvor svetlosti nije zamjenjiv.

Upravljački uređaj može da zameni samo specijalista.

SK:

Zdroj svetla:

Světelný zdroj nie je možné vymeniť, pretože je vďaka svojej konštrukcii pevne spojený s produktom.

Tento výrobok obsahuje svetelný zdroj triedy energetickej účinnosti <F>.

Světelný zdroj nie je vymeniteľný.

Výměna předradníku len odborníkom.

SL:

Izvor svetlobe:

Vir svetlobe ni zamenljiv, ker je določen z zasnovno izdelka v okolici.

Ta izdelek vsebuje svetlobni vir razreda energijske učinkovitosti <F>.

Svetlobni vir ni mogoče zamenjati.

Krmilno napravo lahko zamenja samo strokovno usposobljena oseba.

SE:

Ljuskälla:

Ljuskällan är inte utbytbart, eftersom den på grund av konstruktionen är fast integrerad i den omgivande produkten.

Denna produkt innehåller en ljuskälla med energieffektivitetsklass <F>.

LED-ljuskällan kan inte bytas ut.

Driftdonet kan endast bytas ut av en fackman.

TR:

Isik kaynağı:

Konstrüksiyon gereği çevreyelen ürünü inle sabit bir şekilde bağlı olduđu için isik kaynağı deđistirilemez.

Bu ürünü, <F> enerji sınıfından bir isik kaynağına sahiptir.

LED isik kaynağı deđistirilemez.

Isletme cihazı sadece bir uzman tarafından deđistirilebilir.

UK:

Джерело світла:

Джерело світла не можна обмінити, оскільки воно міцно пов'язане з навколишнім виробом завдяки своїй конструкції.

Цей виріб містить джерело світла класу енергоефективності <F>.

— джерело світлодіодного світла не можна замінювати,

— лише фахівець може замінювати пристрій керування.