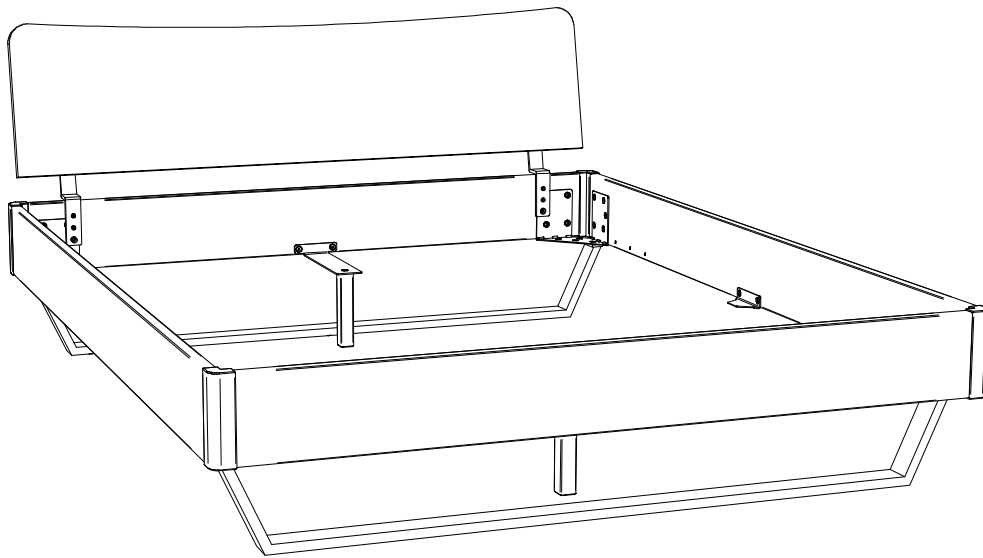
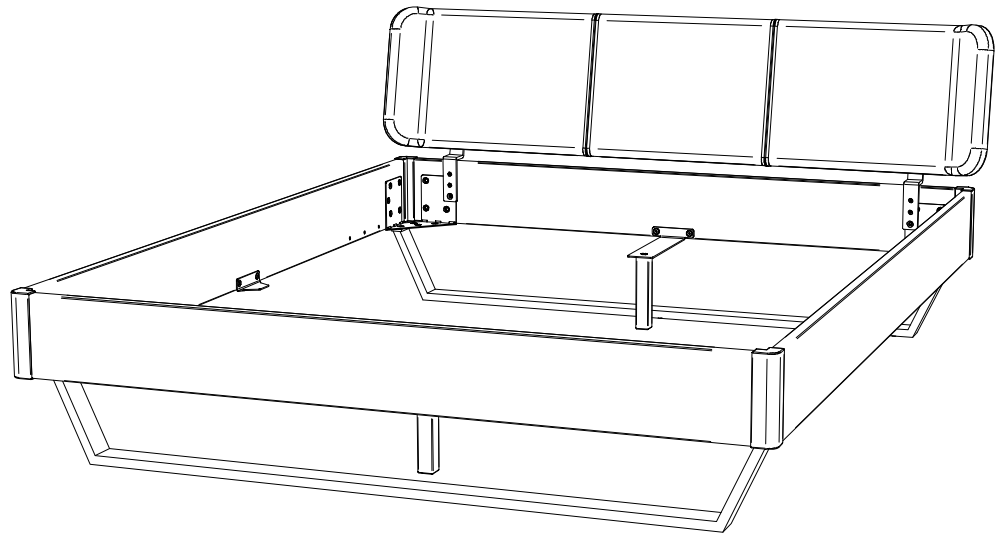
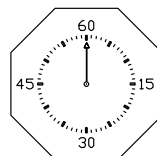
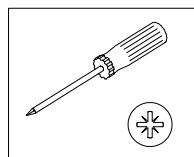
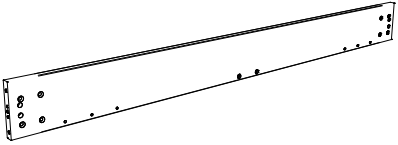
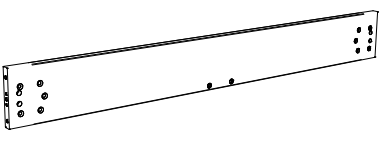

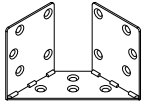
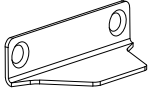
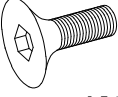

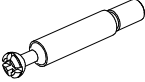

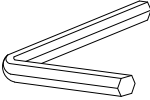


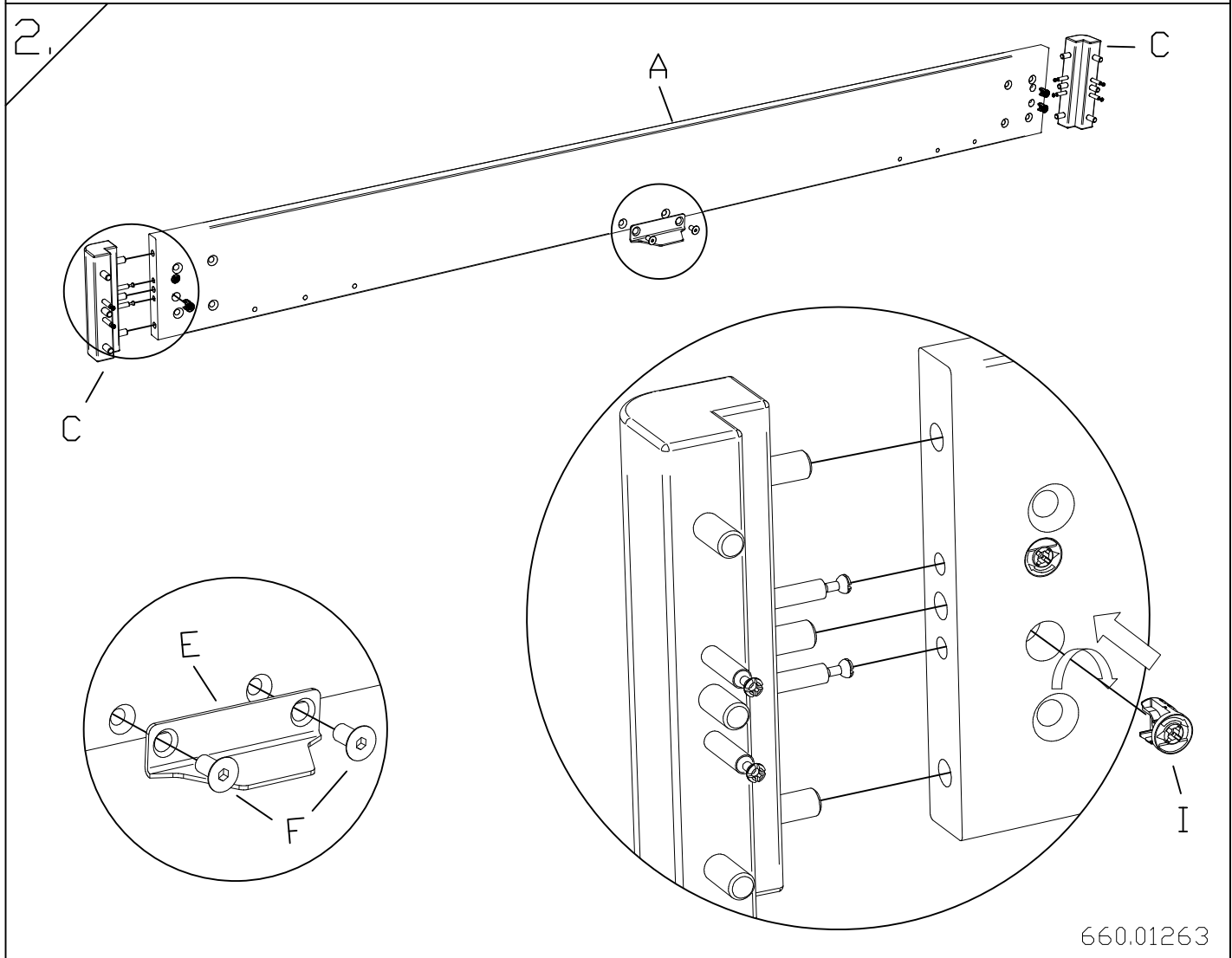
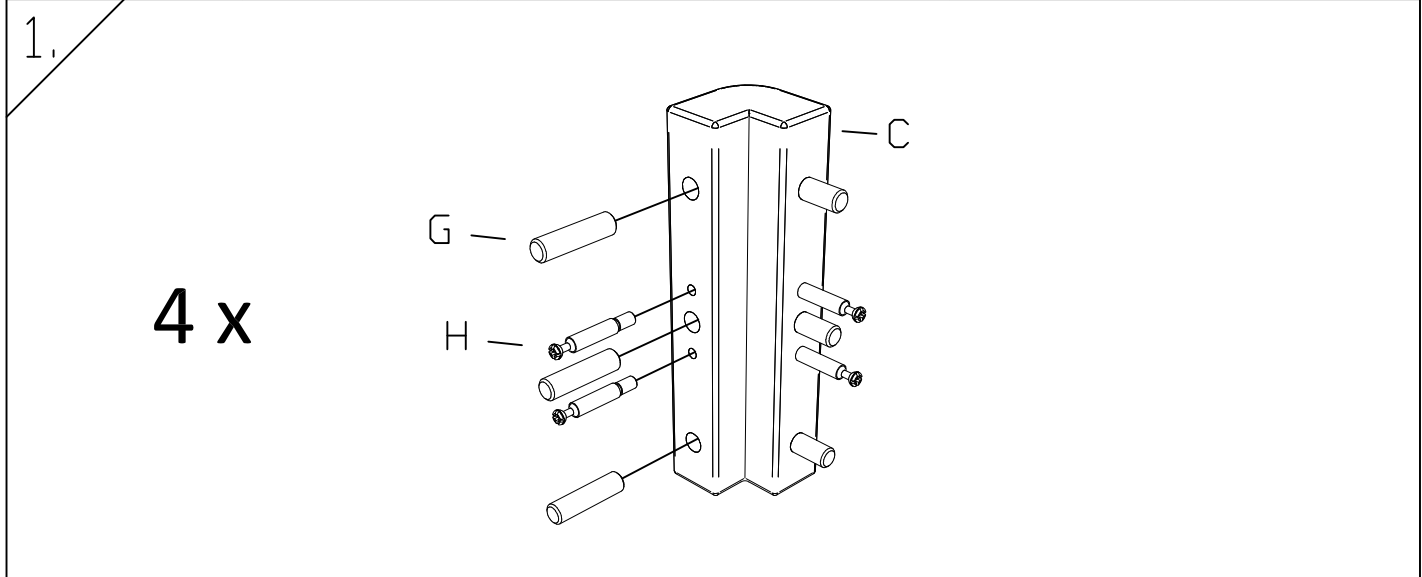
Montieri & Tresali

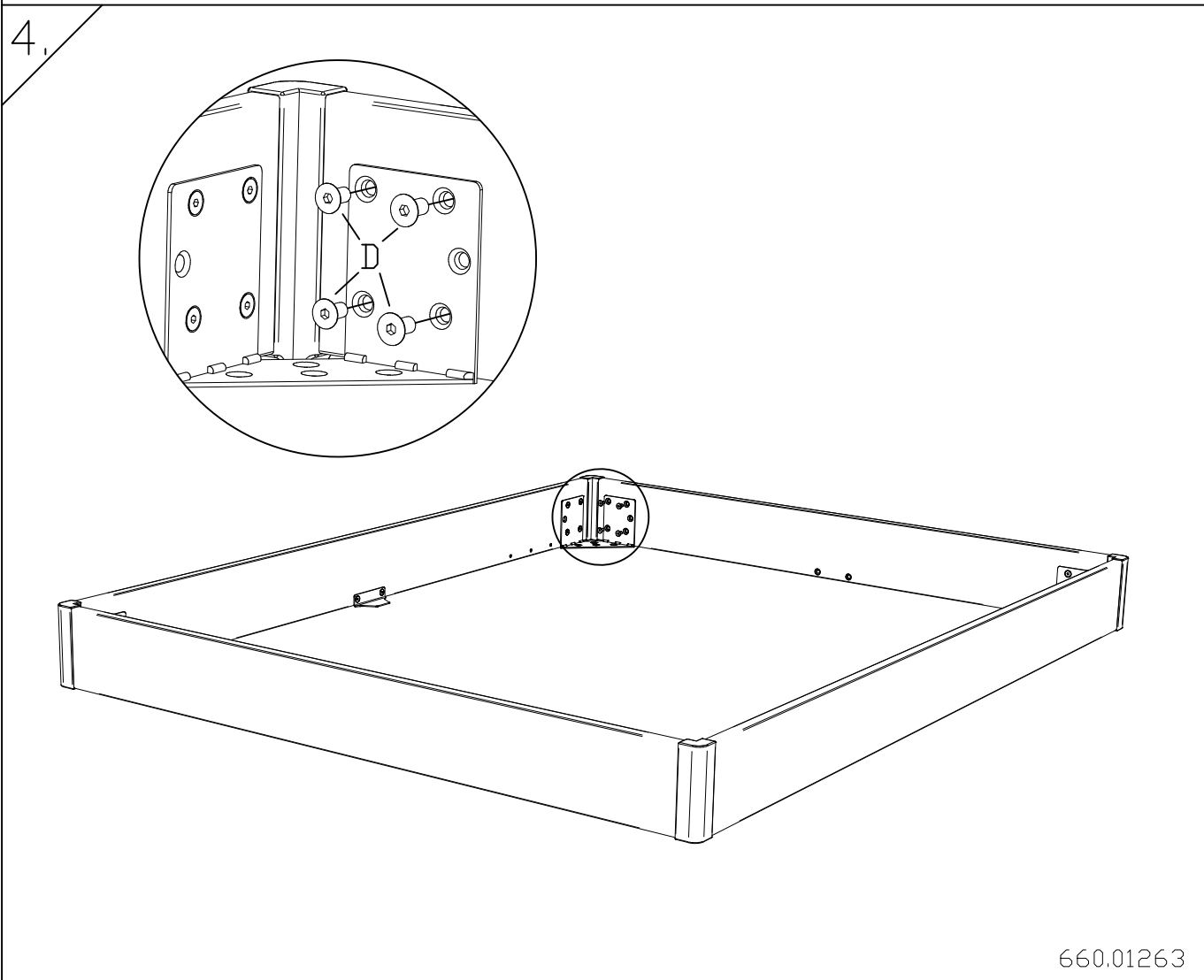
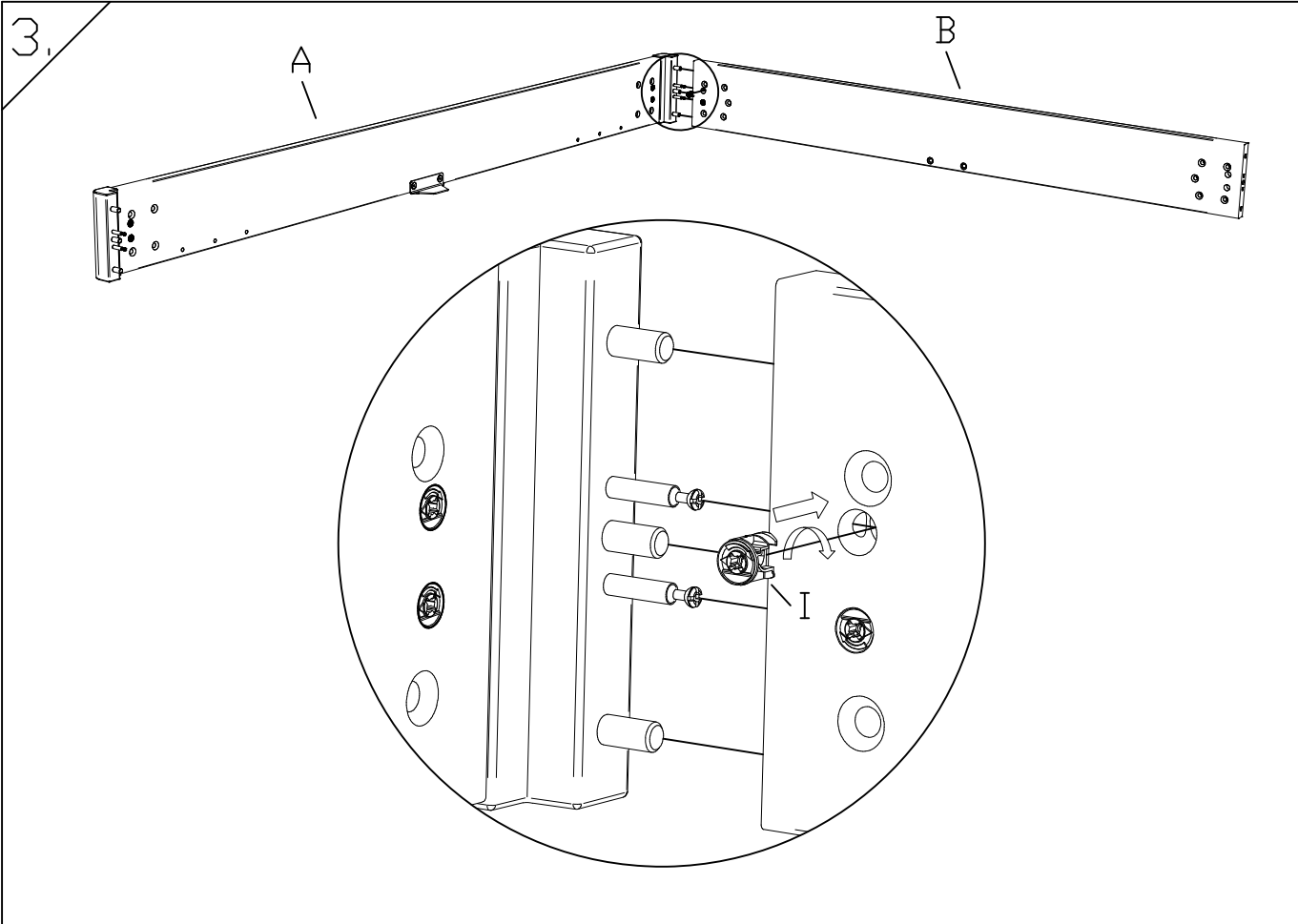


Benötigte Werkzeuge – Outils Nécessaires – Tools Required – Attrezzi Necessari

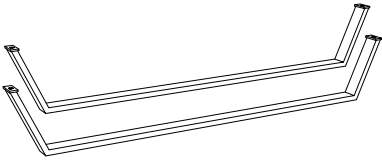


<p>A x2</p> 	<p>B x2</p> 	<p>C x4</p> 	<p>D x4</p>  <p>630.104</p>		
<p>E x2</p>  <p>630.099</p>	<p>F x36</p>  <p>631.872</p>	<p>G x24</p>  <p>630.024</p>	<p>H x16</p>  <p>631.06400</p>	<p>I x16</p>  <p>631.06600</p>	<p>Z x1</p>  <p>631.100</p>

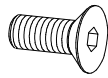




K x2

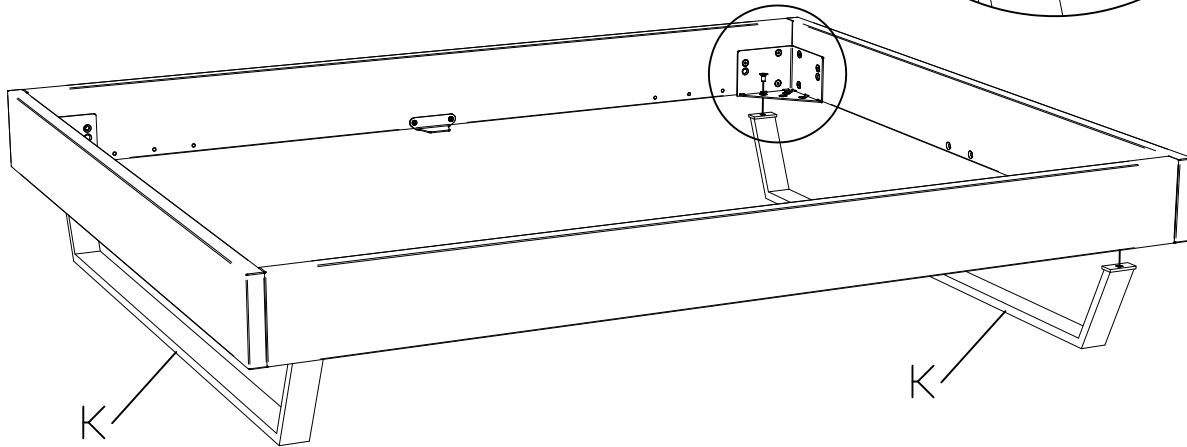
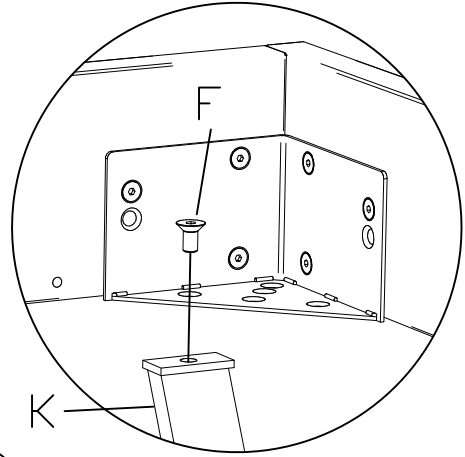


F x4



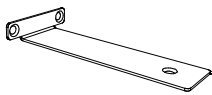
631.872

5.



zusätzlich bei Breiten ab 160cm
additional for widths from 160cm
à partir des dimensions 160cm
a partire della misura 160cm

L x2

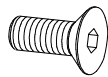


790.023

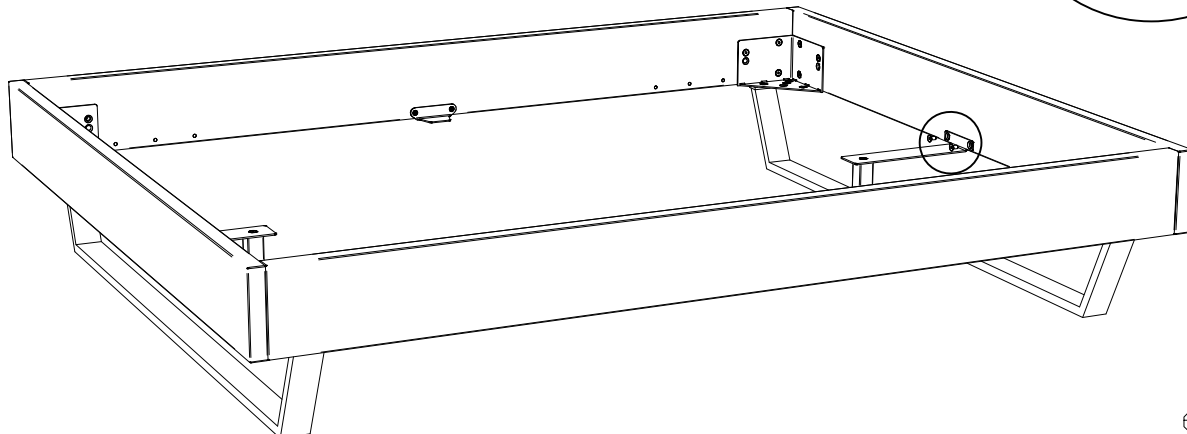
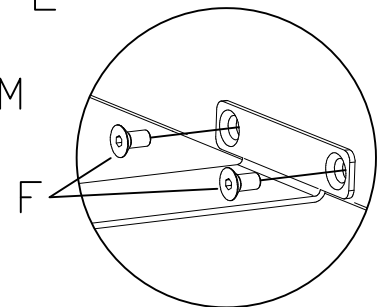
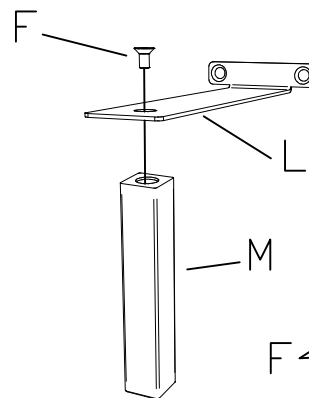
M x2



F x6



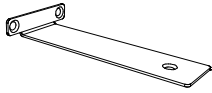
631.872



660.01263

zusätzlich bei Fushöhe 25cm
additional for feed height 25cm
en plus pour les hauteur de pieds 25cm
supporti addizionali per piedi di 25cm

L x2

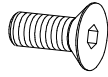


790.023

M x2

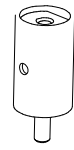


F x6

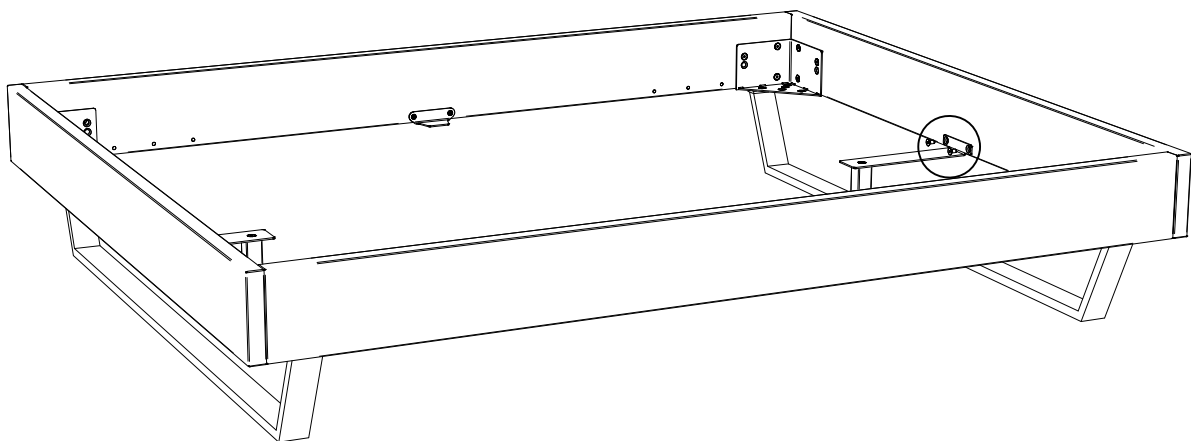
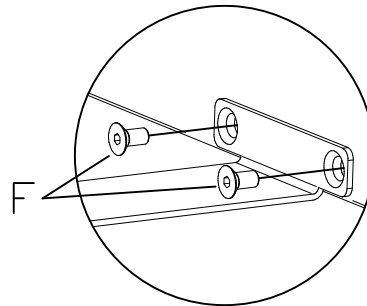
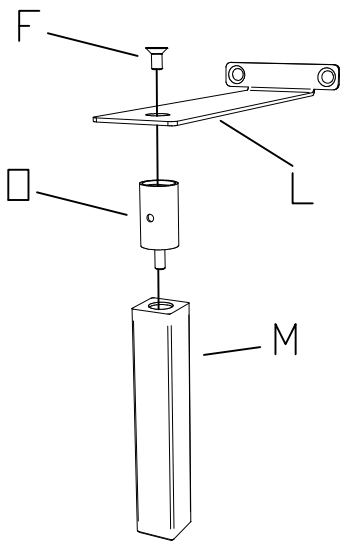


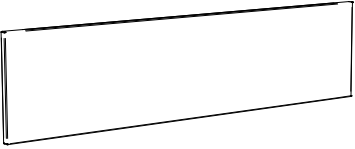

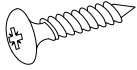
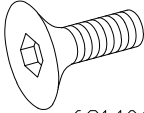

631.872

□ x2



793.290



<p>P x1</p> 	<p>Q x2</p>  <p>790.006</p>	<p>R x4 Ø5x25</p>  <p>631.16500</p>	<p>S x2 M8x25</p>  <p>631.10600</p>	<p>T x2 Ø5x25</p>  <p>631.32100</p>
---	--	--	--	--

