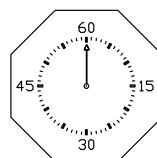
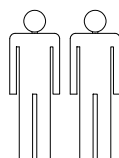
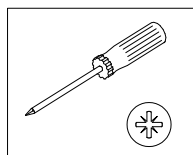


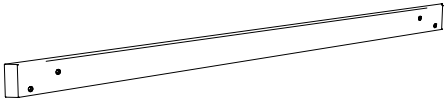
# Chalet



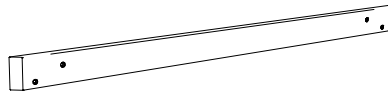
Benötigte Werkzeuge – Outils Nécessaires – Tools Required – Attrezzi Necessari



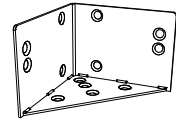
A x2



B x2

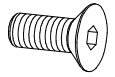


C x4



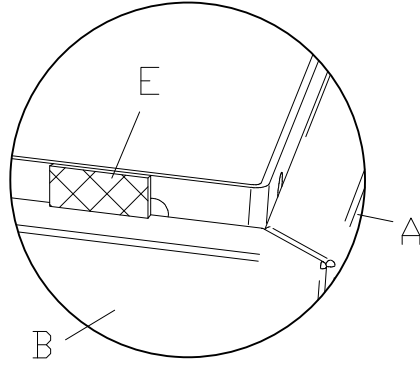
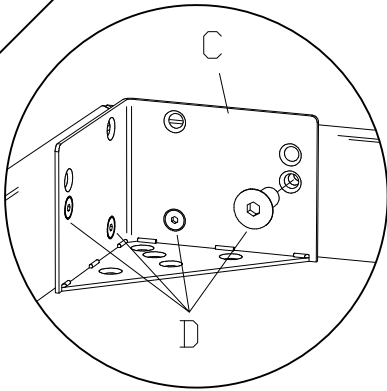
630.101

D x16  
M8 x20

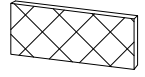


631.872

1.



E x4

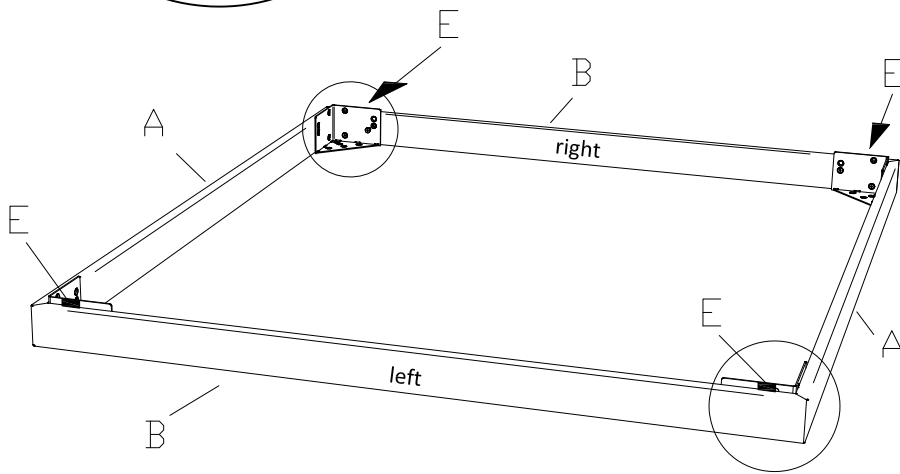


630.50501

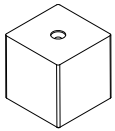
Z x1



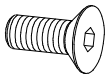
631.101



F x4

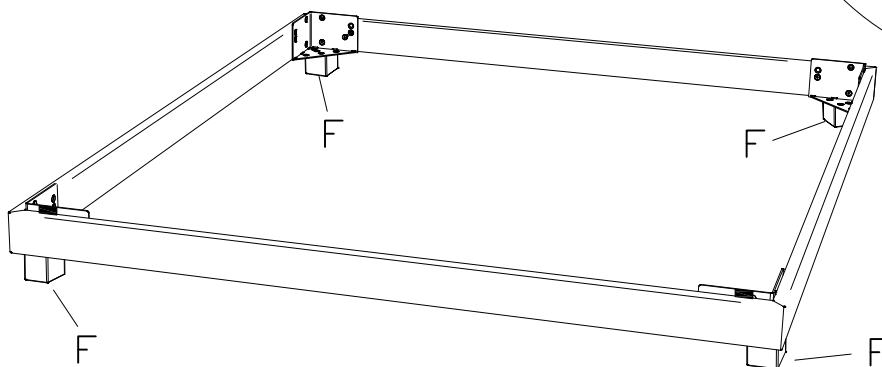
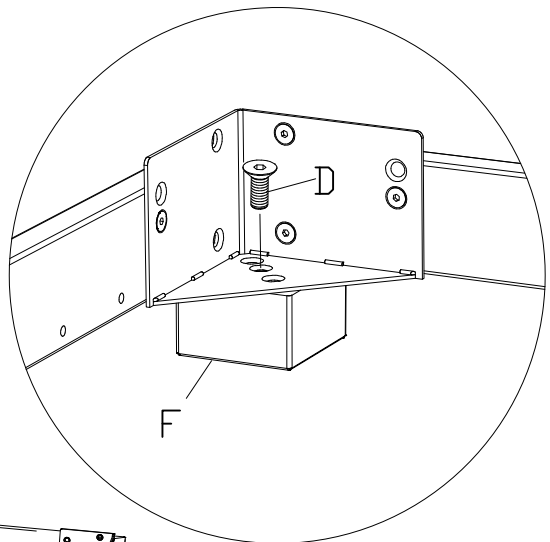


D x4  
M8 x20



631.872

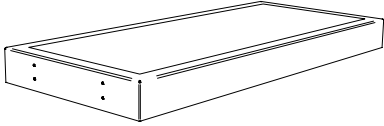
2.



660.01203

bei Breite 140cm  
 for width 140cm  
 pour la largeur 140cm  
 per misura 140cm

G x1



H x2



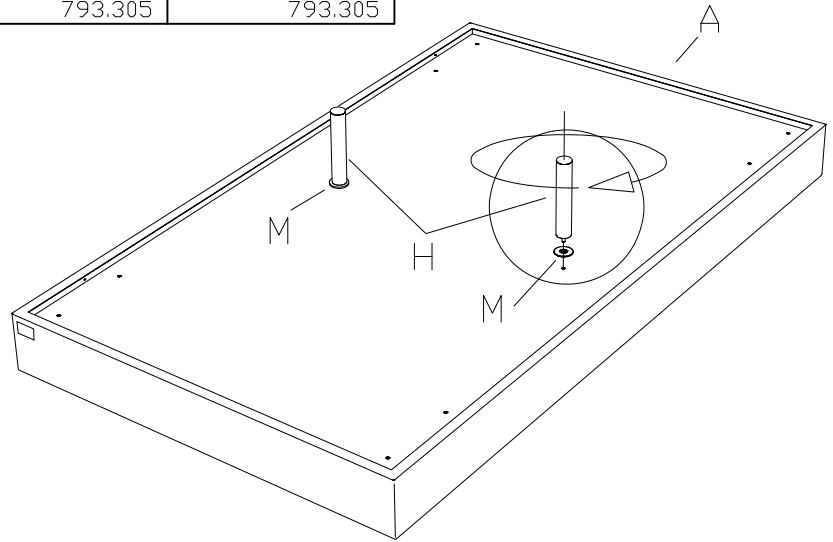
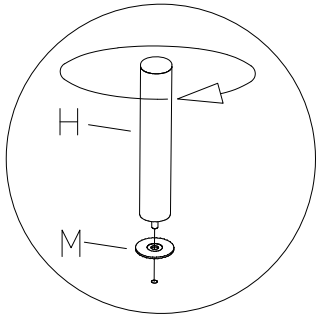
793.305

M x2



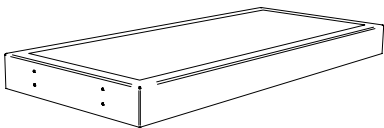
793.305

3a



bei Breiten 140-200cm  
 for widths 140-200cm  
 pour la largeur 140-200cm  
 per misura 140-200cm

G x2

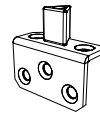


H x6



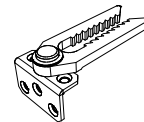
793.305

J x1



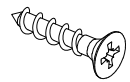
630.779

K x1



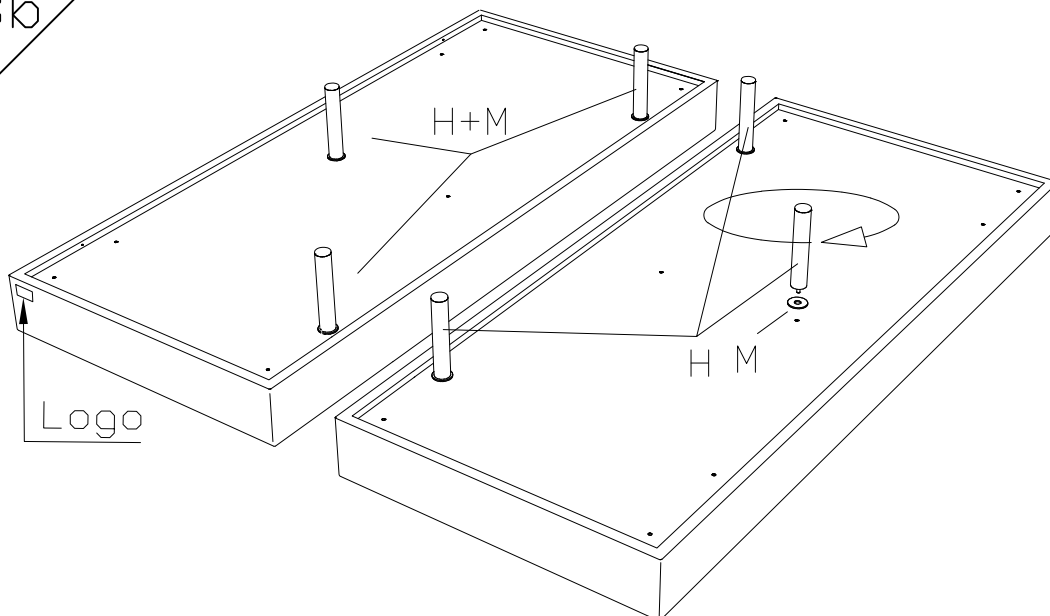
630.779

L x6

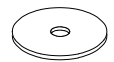


631.303

3b

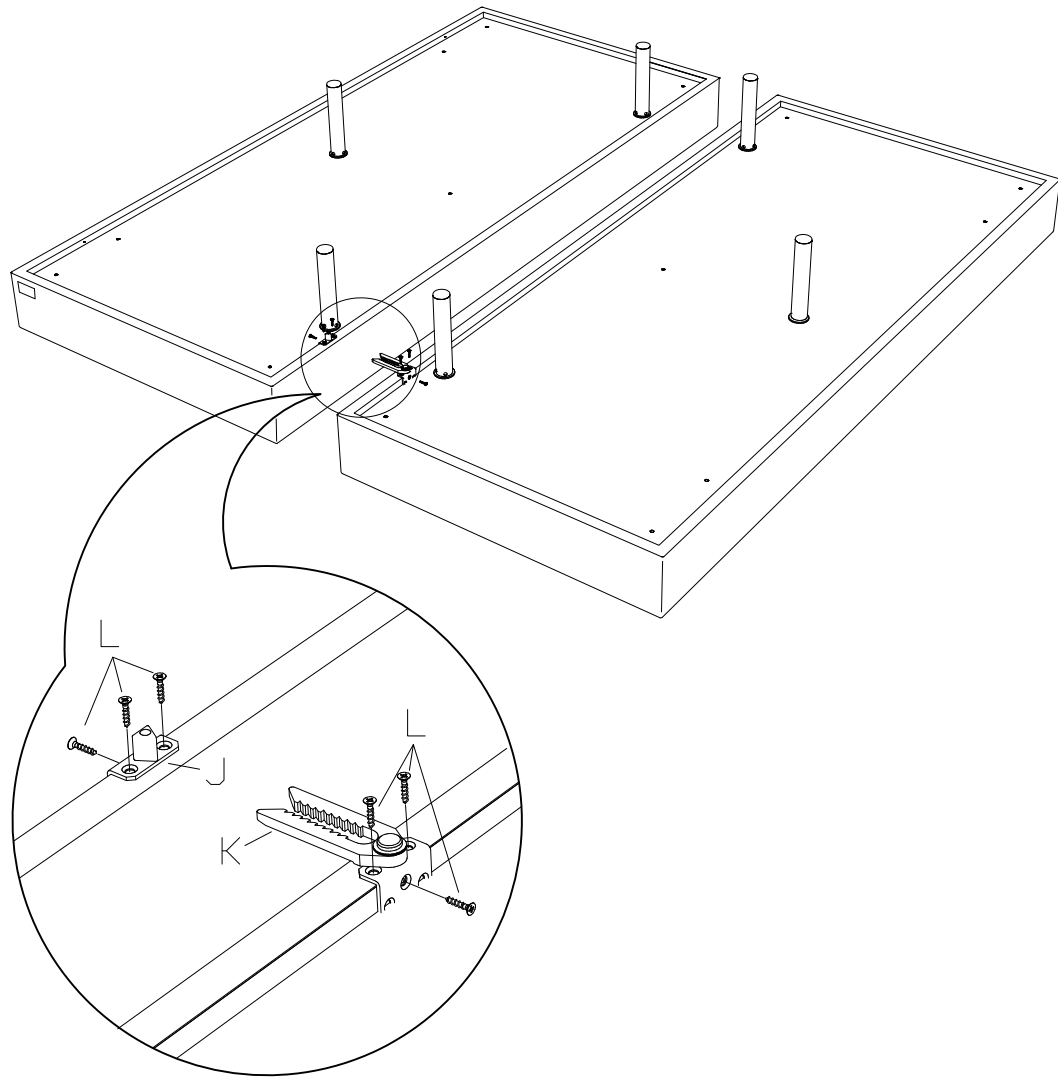


M x6

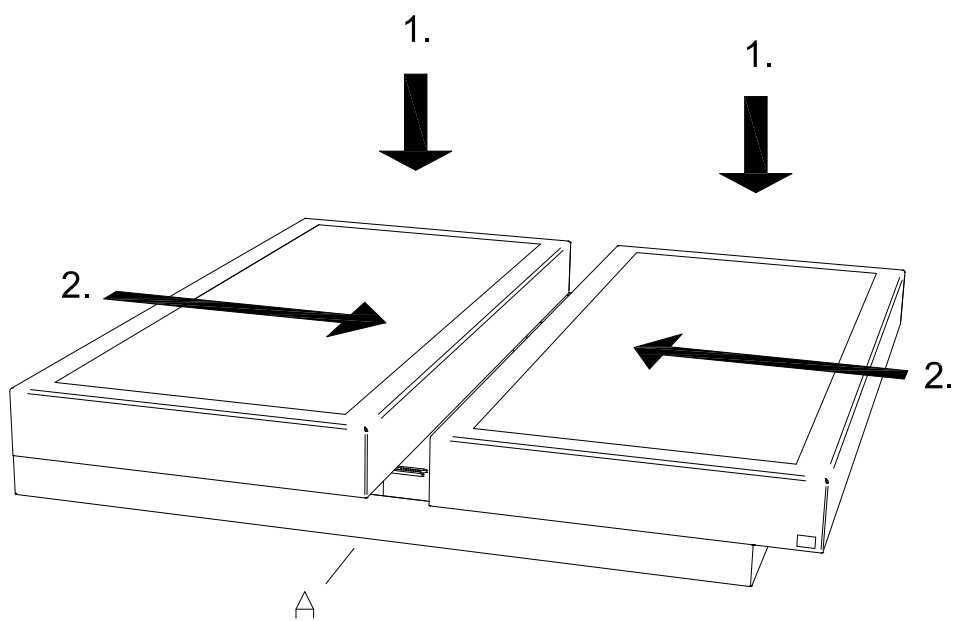


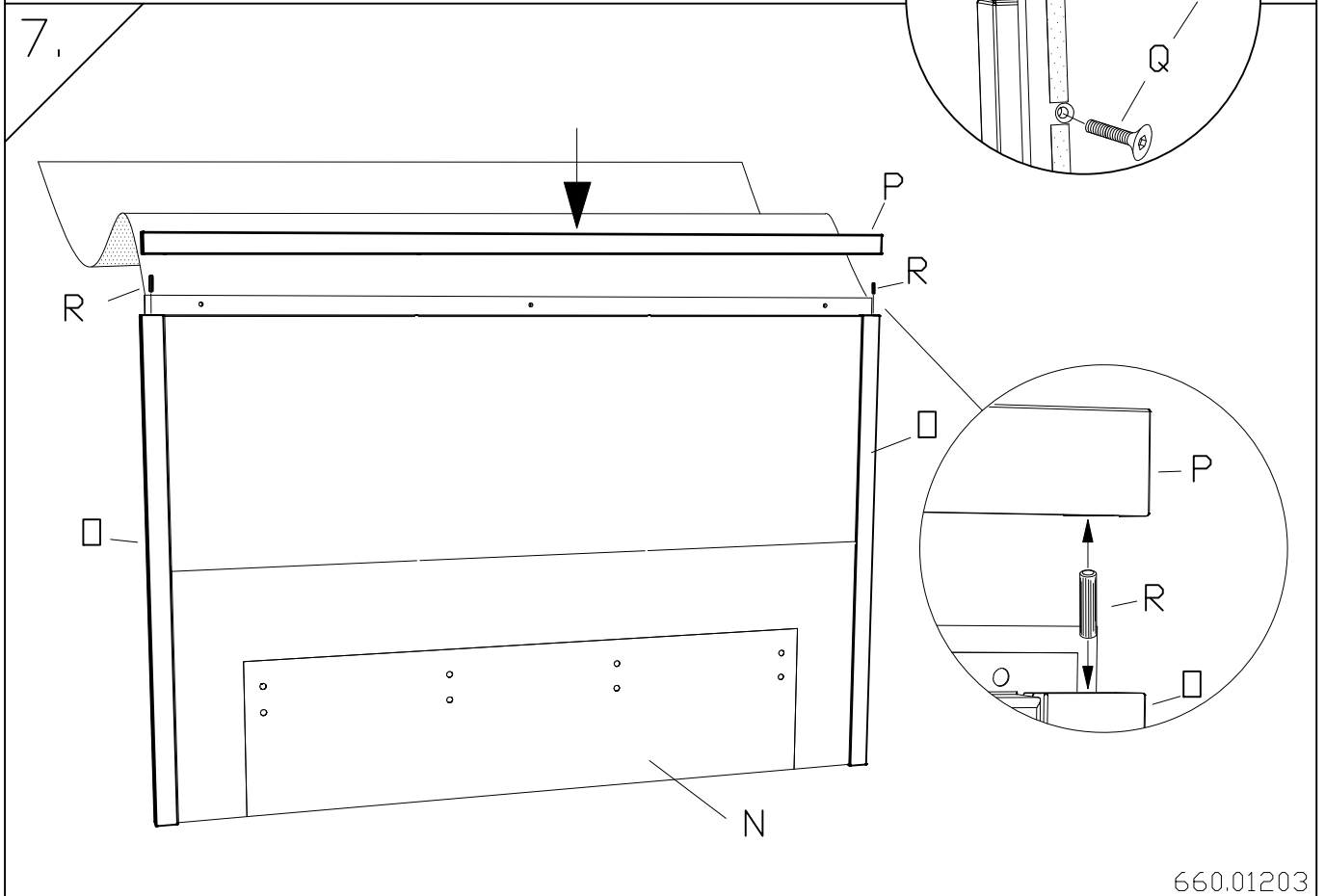
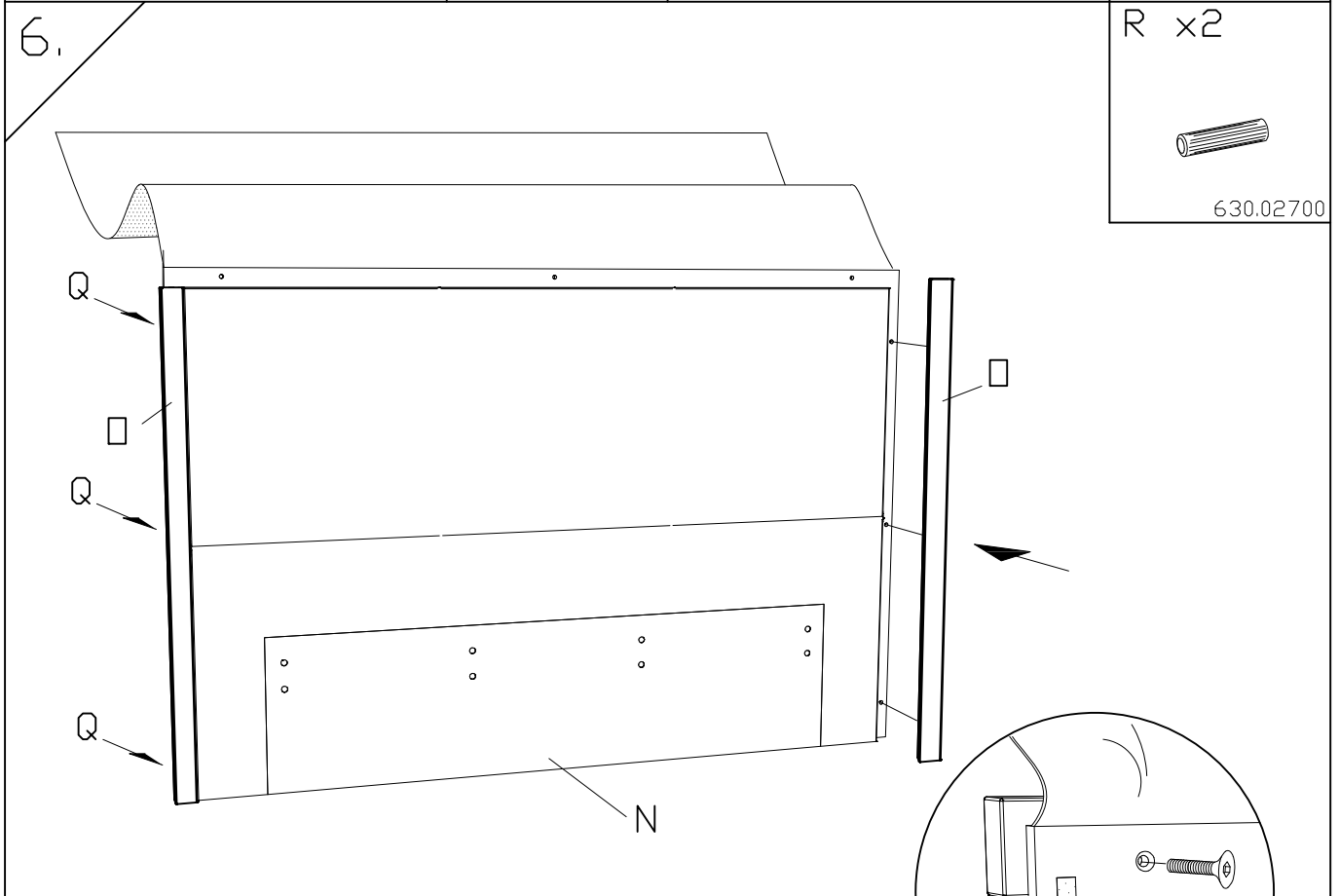
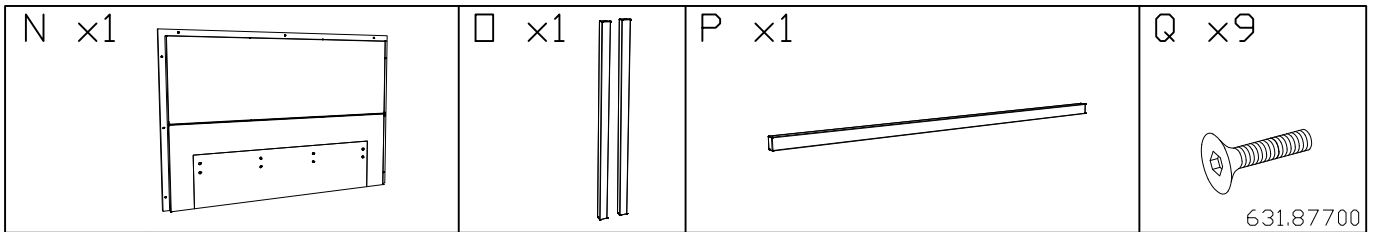
793.305

4.



5.





# 1 sektorig / 1 sector / 1 secteur / 1 settore

S x4



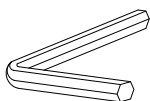
631.887

T x4



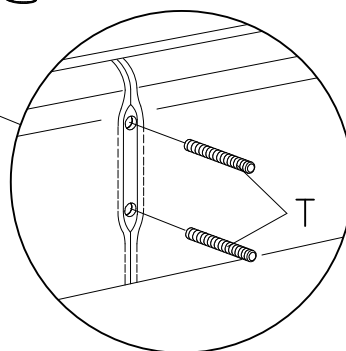
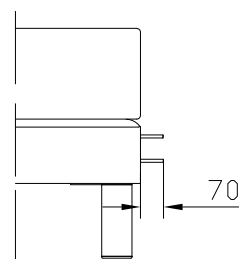
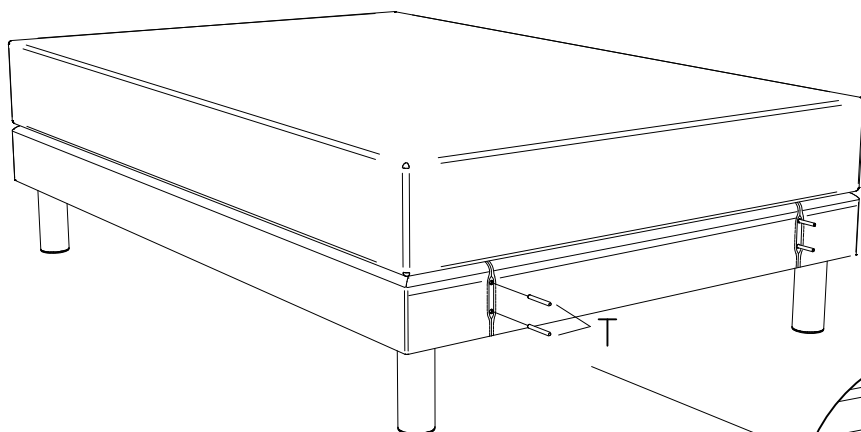
631.012

Z x1

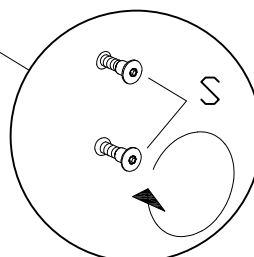
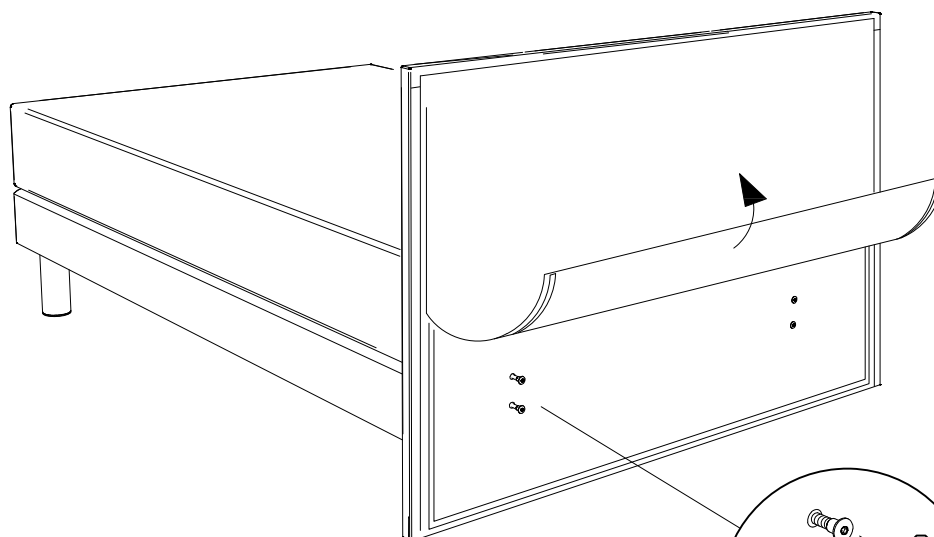


631.100

8.



9.



# 2 sektorig / 2 sector / 2 secteur / 2 settore

S x8



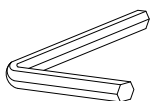
631.887

T x8



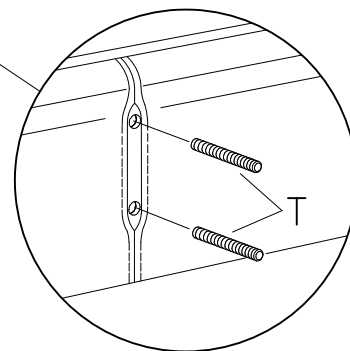
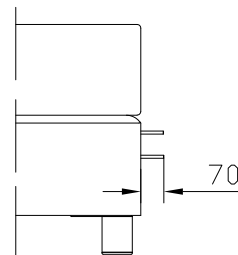
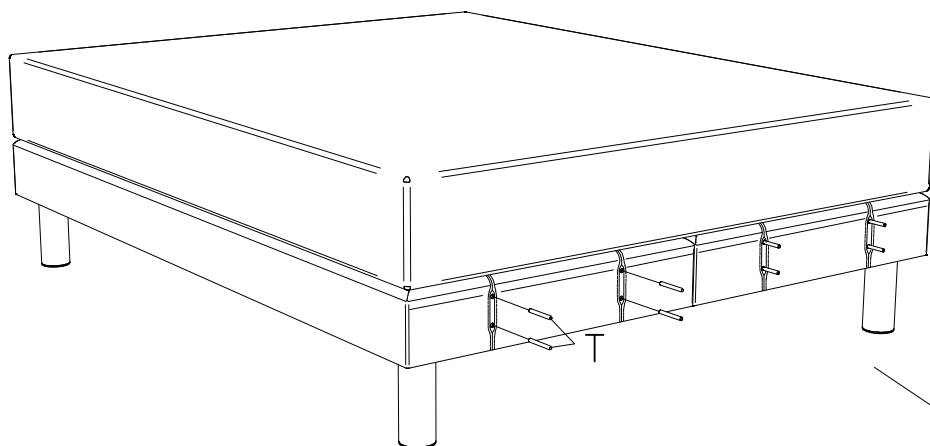
631.012

Z x1



631.100

8.



9.

