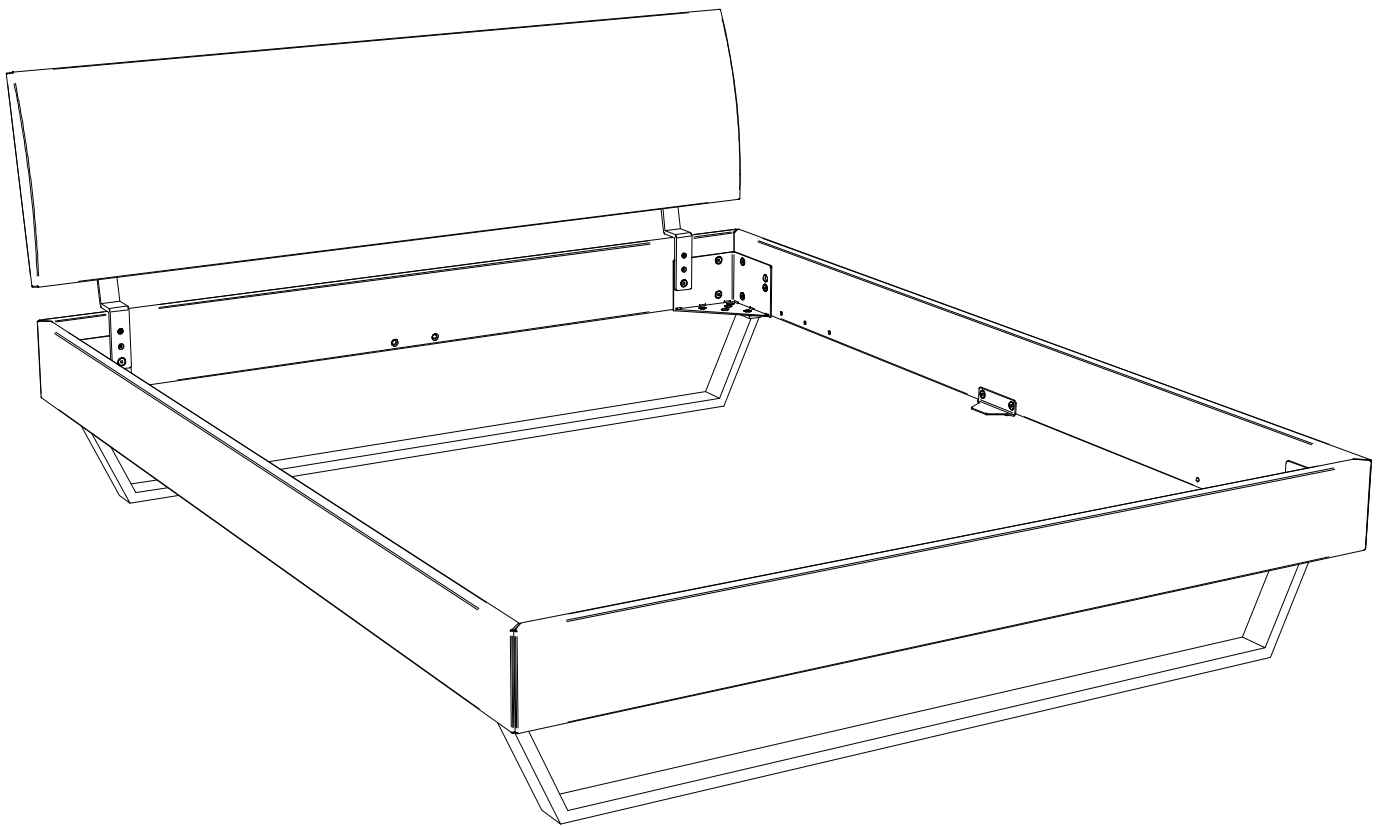
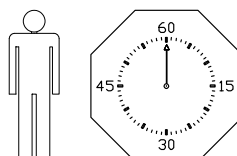
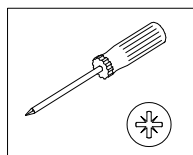


Sariano



Benötigte Werkzeuge – Outils Nécessaires – Tools Required – Attrezzi Necessari



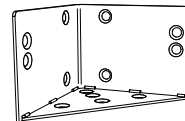
A x2



B x2

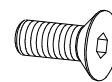


C x4



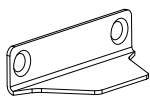
630.10142

D x26
M8x20



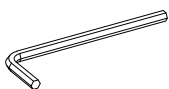
631.87200

E x2

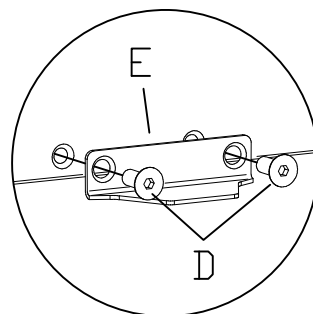


630.09942

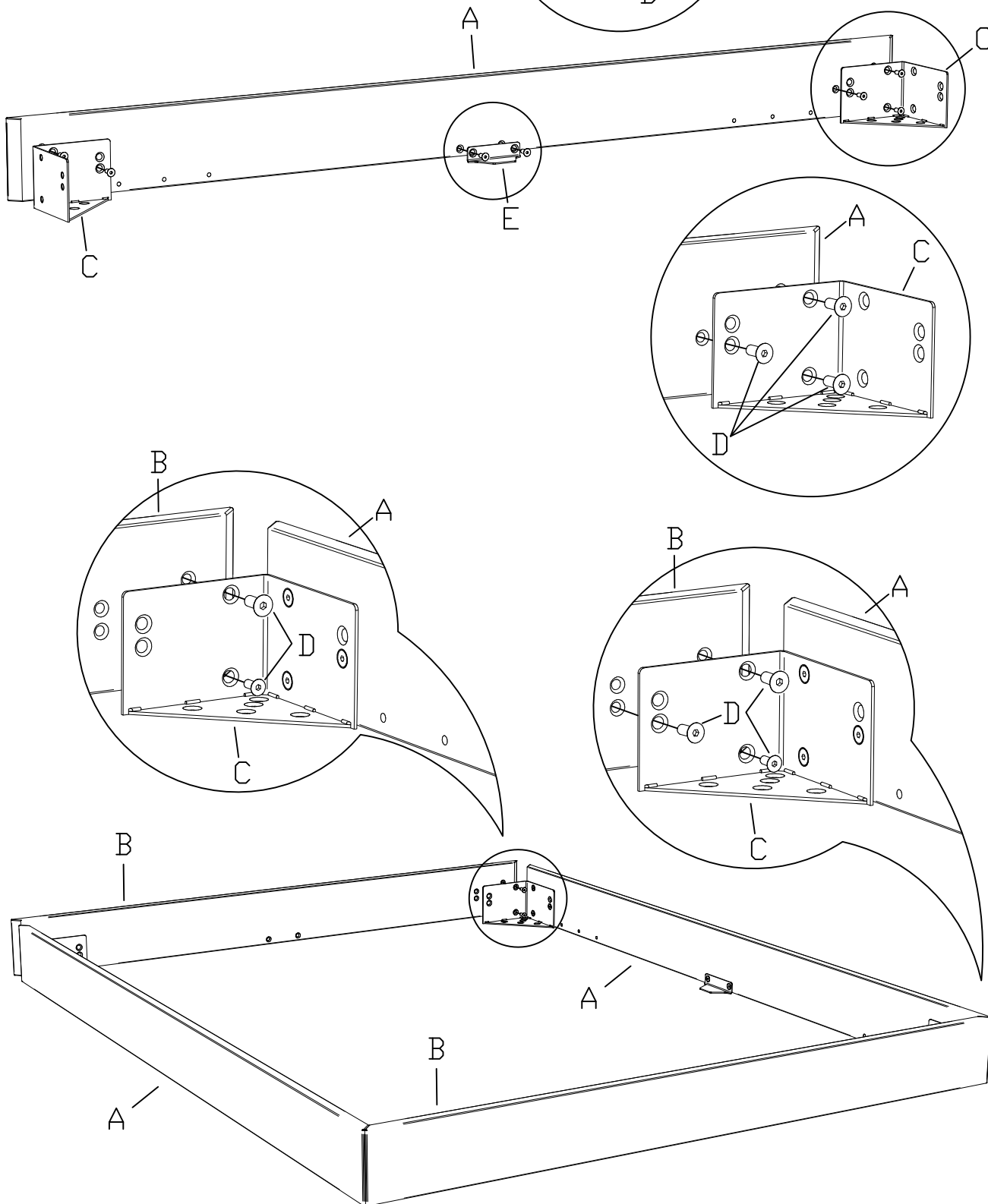
Z x1



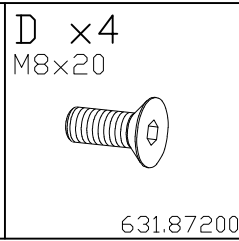
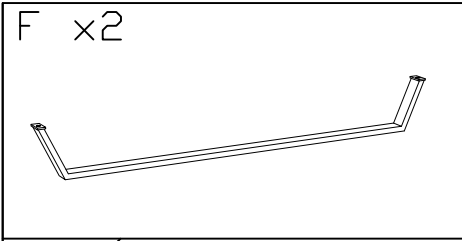
631.10000



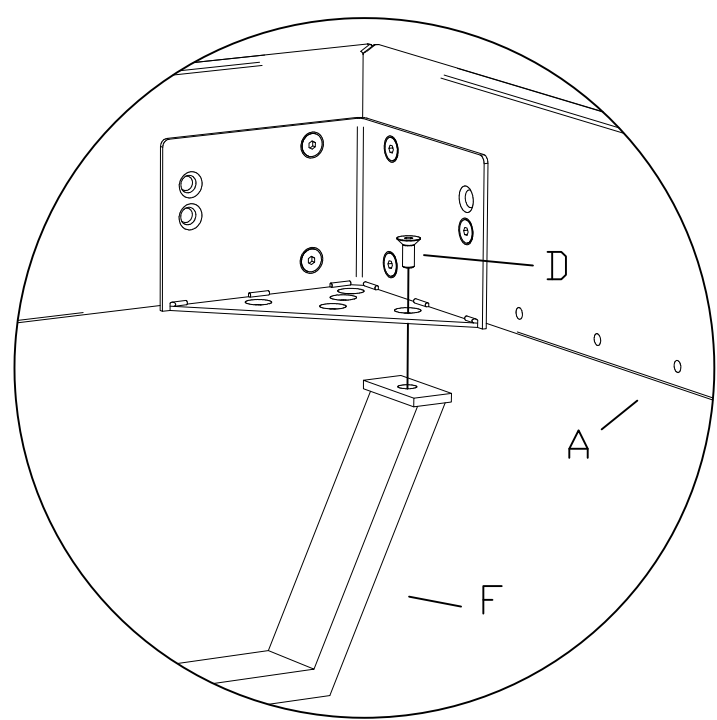
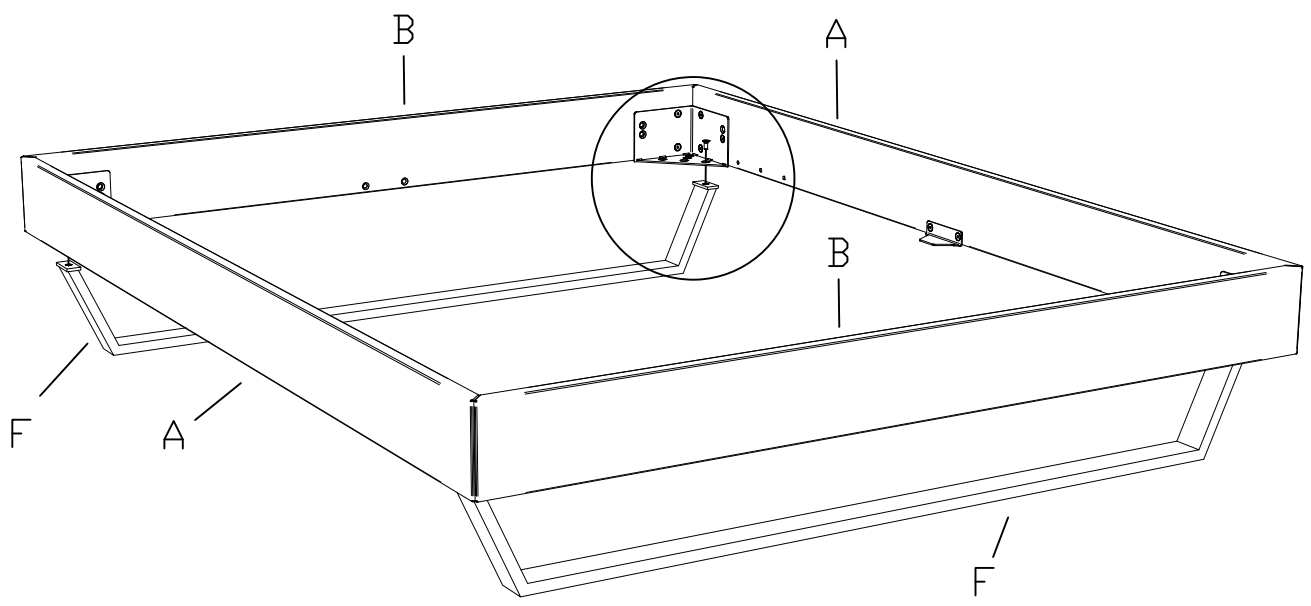
1.

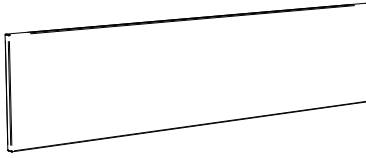
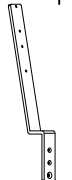
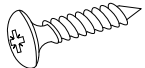
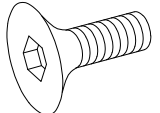
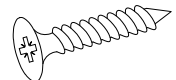


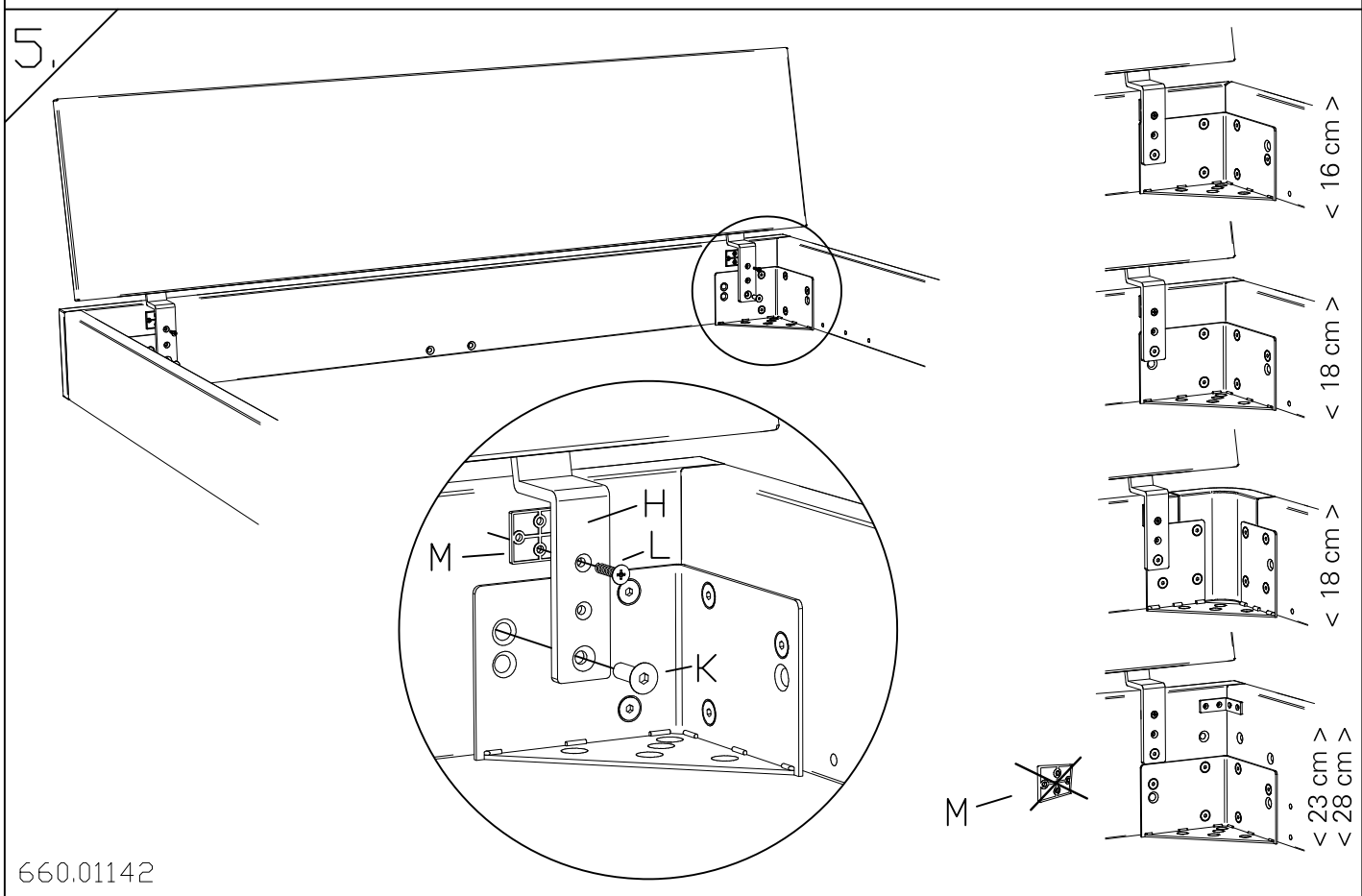
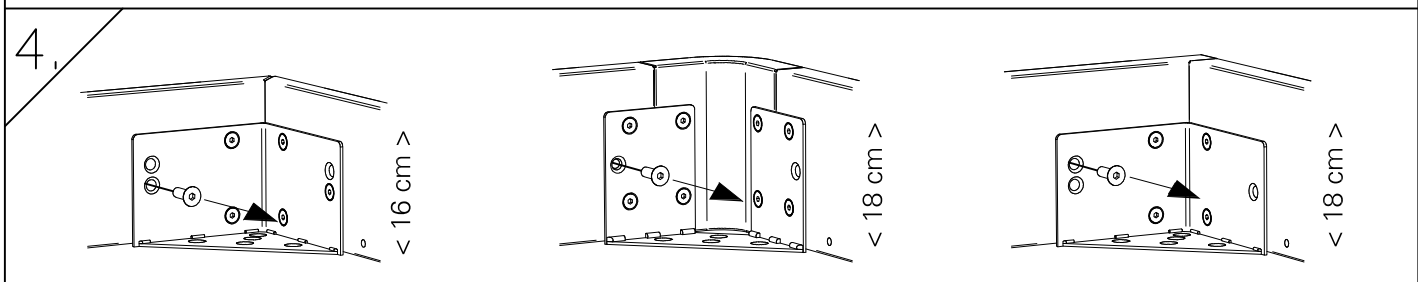
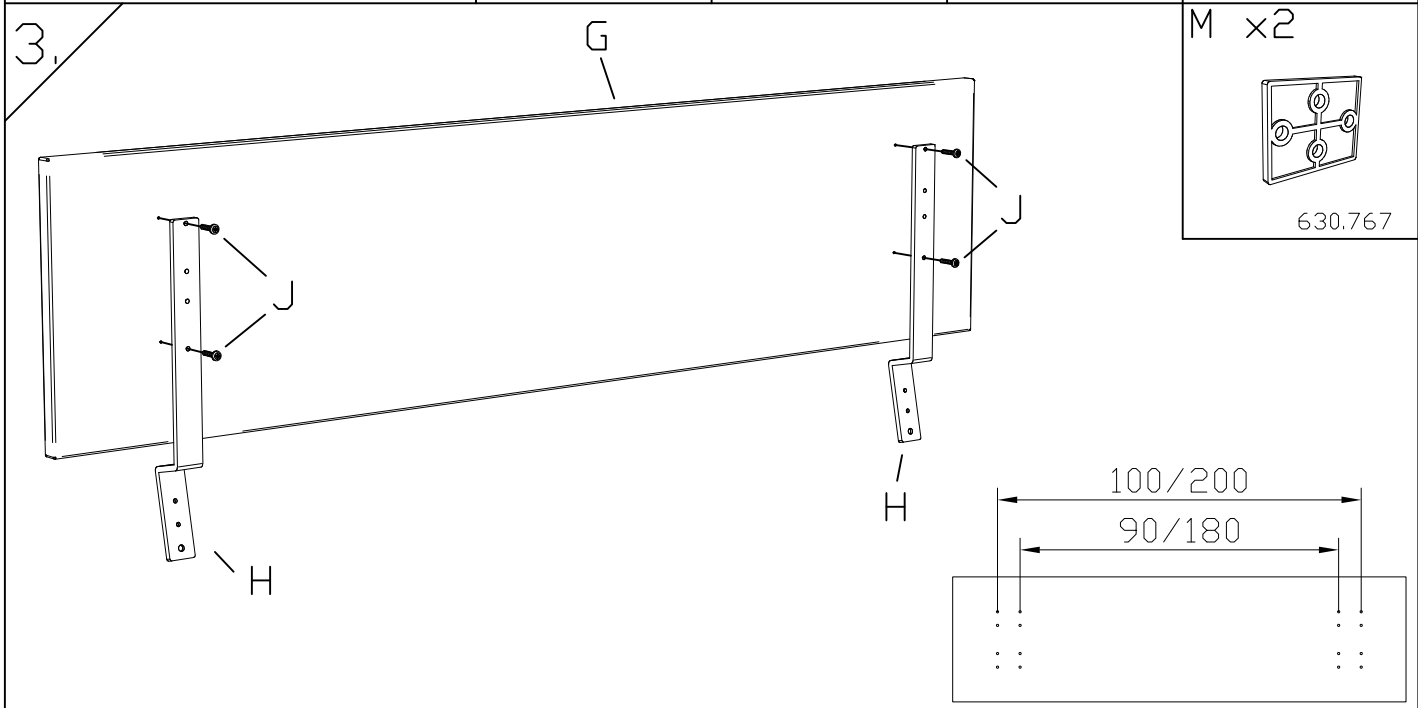
660.01142



2.

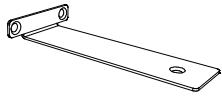


<p>G x1</p> 	<p>H x2</p>  <p>790.006</p>	<p>J x4 Ø5x25</p>  <p>631.16500</p>	<p>K x2 M8x25</p>  <p>631.10600</p>	<p>L x2 Ø5x25</p>  <p>631.32100</p>
---	---	--	--	--



bei Breiten ab 160cm
for widths from 160cm
à partir des dimensions 160cm
della misura 160cm

N x2

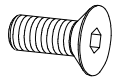


790.023

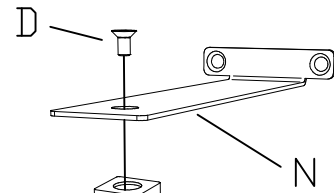
□ x2



D x6
M8x20

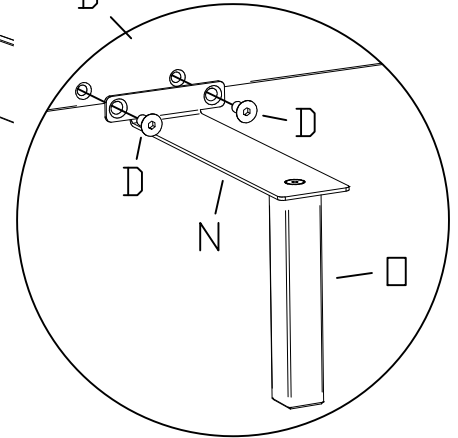
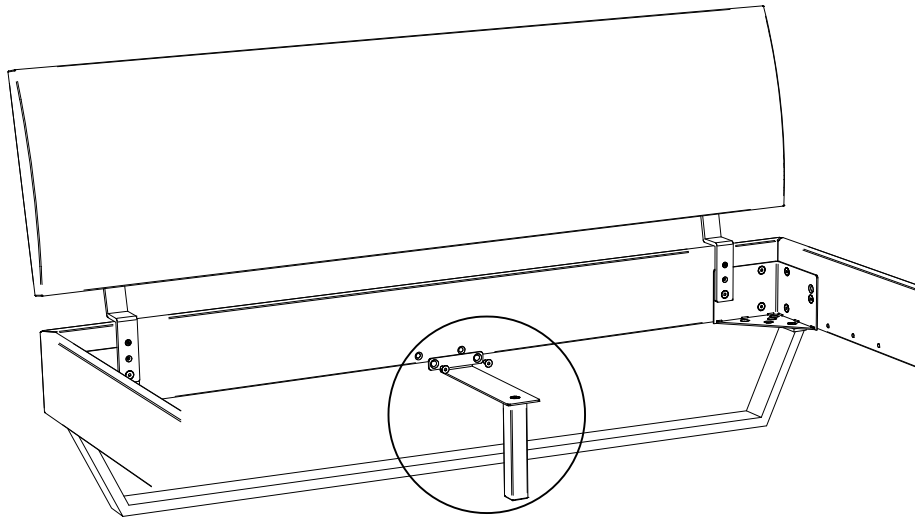


631.87200



N

B

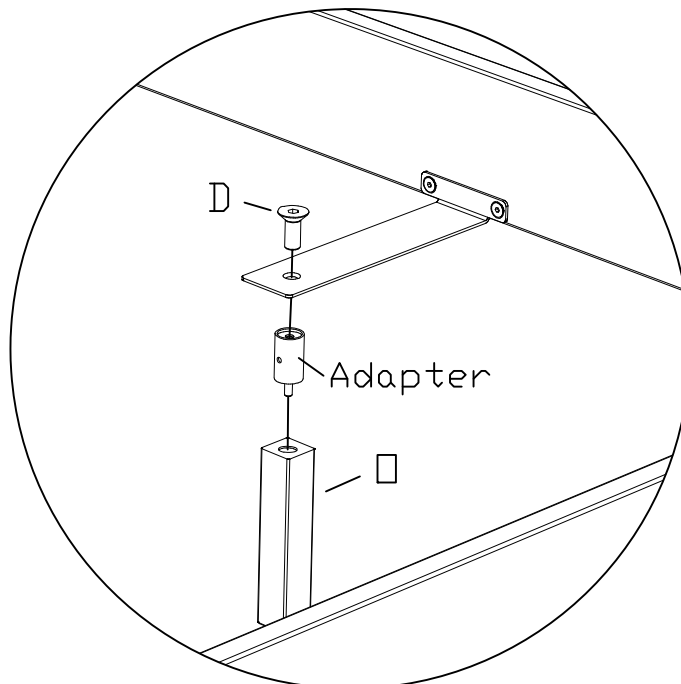


zusätzlich bei Fusshöhen 25
additional for feed height 25
en plus pour les hauteur de pieds 25
supporti addizionali per piedi di 25

25cm = 5cm Adapter



793.290



Adapter