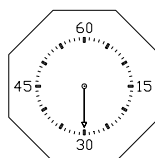
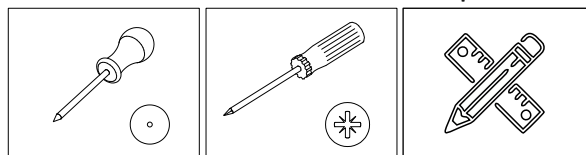
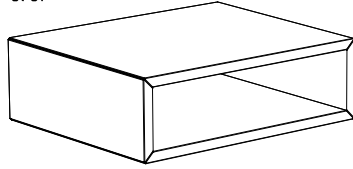
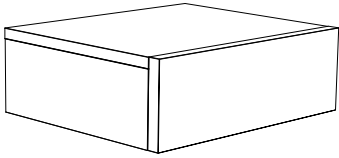


Benötigte Werkzeuge – Outils Nécessaires – Tools Required – Attrezzi Necessari

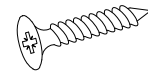


A x1

oder/or/au

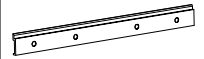


B x10



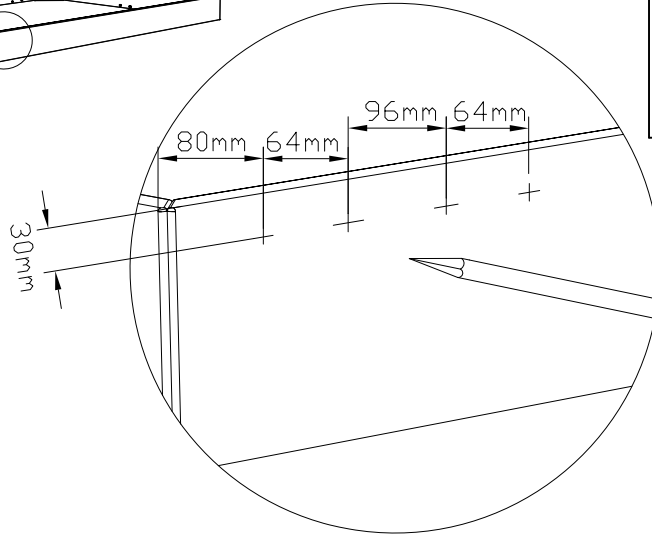
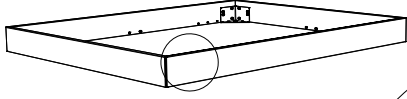
631.30300

C x1

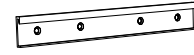


790.238

1.1 Variante 1



D x1

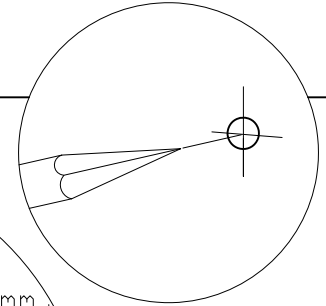
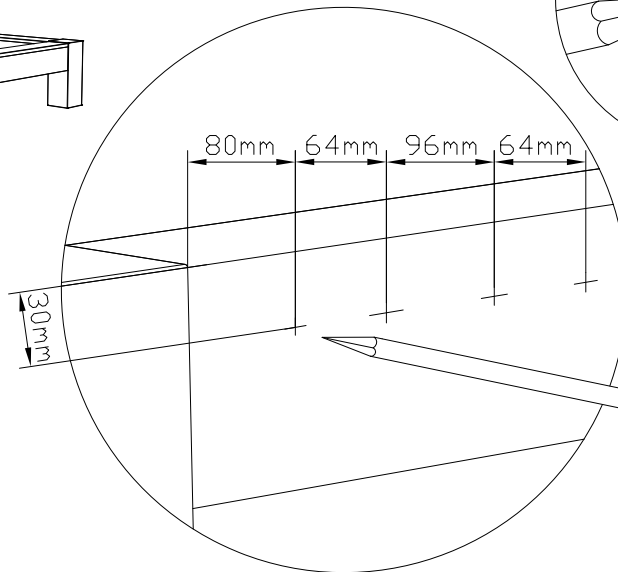
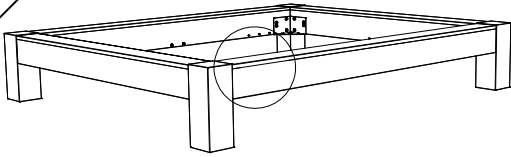


790.237

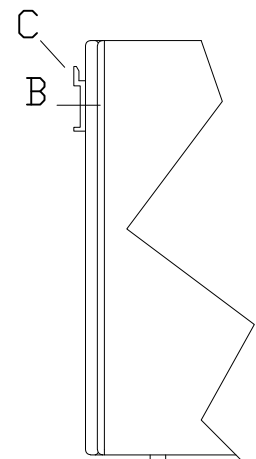
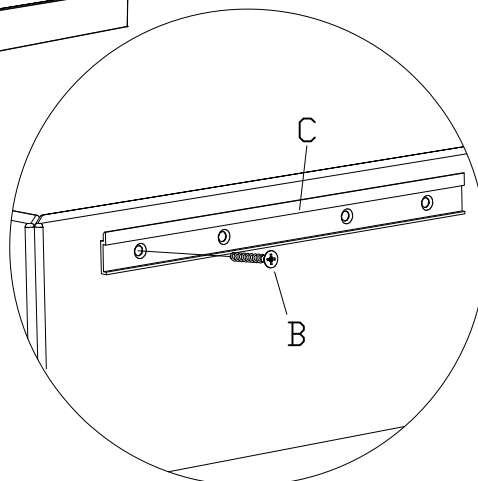
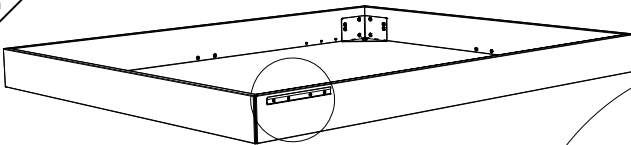
E x1



1.2 Variante 2

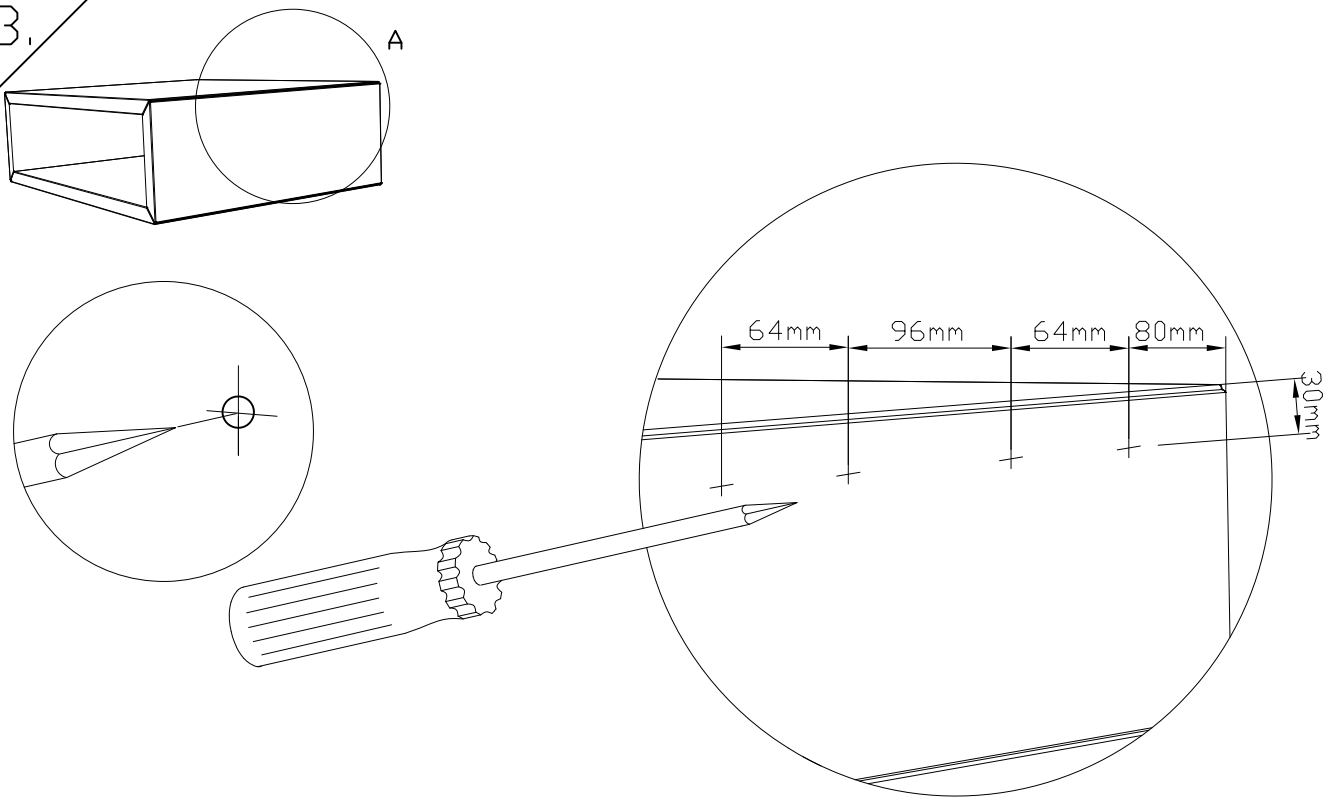


2.

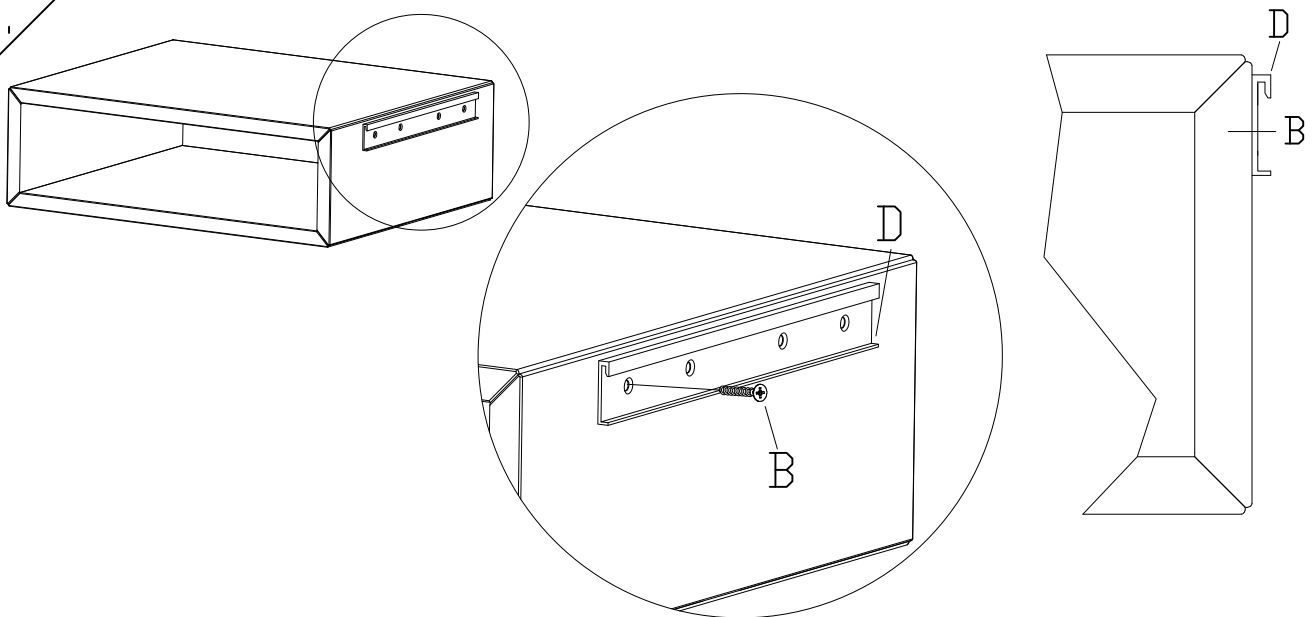


660.01012

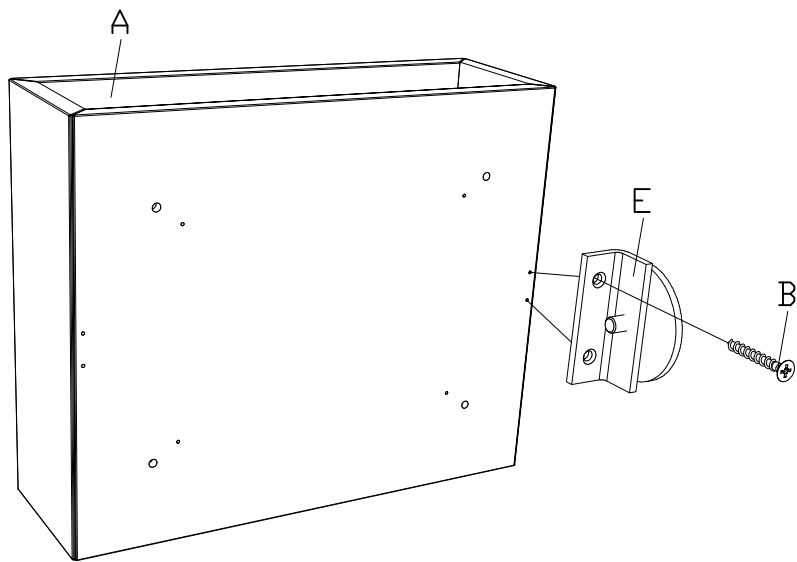
3.



4.



5.



6.

